

Утверждаю в «печать»

Главный конструктор

\_\_\_\_\_ И.Г. Смирнов

“ \_\_\_ ” \_\_\_\_\_ 2004г.

**АВТОМОБИЛЬ  
УРАЛ-5557-40  
И ЕГО МОДИФИКАЦИИ**

Руководство по эксплуатации

5557 – 3902035 РЭ

(издание седьмое, исправленное и дополненное)

© УралАЗ

Перепечатка, размножение или перевод, как в полном, так и в частичном виде, не разрешается без письменного разрешения ОАО «АЗ «Урал»



г. Миасс-2004г.

Руководство предназначено для водителей и работников автохозяйств, связанных с эксплуатацией автомобилей-самосвалов «Урал». В руководстве дано описание конструкции, приведены правила эксплуатации и обслуживания автомобилей.

В связи с постоянной работой по совершенствованию изделия, в конструкцию могут быть внесены отдельные изменения, не отраженные в настоящем руководстве.

При эксплуатации автомобилей следует пользоваться данным руководством по эксплуатации и инструкцией на силовой агрегат Ярославского моторного завода.

Руководство составили инженеры и испытатели Управления главного конструктора Уральского автомобильного завода Алексеева Л.П., Глухарев В.А., Каркавин В.И., Кирдяшкин А.Н, Кропотов А.Н., Лахтачев В.Г., Маслов М.В., Осинцев А.Г., Пушкин Ю.А., Прутов В.М., Рясов С.М., Смирнов В.А., Соколов А.П., Соколов О.В., Тимофеев М.Ю., Трофимов В.А., Шевченко С.В., Якупов О.Р. под общим руководством главного конструктора Смирнова И.Г.

Составители: Толмачева Н.А., Тебенькова Н.С.

Ответственный редактор: Трофимов В.А.

## ВВЕДЕНИЕ

**Автомобиль-самосвал Урал-5557-40** (рис. 1) высокой проходимости, с колесной формулой 6х6, с боковой разгрузкой, с дизельным двигателем ЯМЗ-236НЕ2-3 и трехместной кабиной, расположенной за двигателем, предназначен для выполнения транспортных и транспортно – технологических функций в условиях сельскохозяйственного производства по всем видам дорог, а также в полевых условиях.



Рис. 1. Автомобиль-самосвал Урал-5557-40

Автомобиль соответствует требованиям ТУ 37.165.301-02 «Автомобиль-самосвал высокой проходимости Урал-5557-40 и его модификации».

Ресурс до первого капитального ремонта при первой категории условий эксплуатации в соответствии с «Положением о техническом обслуживании и ремонте подвижного состава автомобильного транспорта» при условии соблюдения всех правил, указанных в руководстве по эксплуатации, должен быть не менее 200 000 км.

В течение указанного периода допускается замена узлов и агрегатов, прошедших установленный пробег, а также покупных изделий, ресурс которых, установленный технической документацией предприятий-поставщиков и стандартами, меньше ресурса автомобиля.

Срок службы изделия — 10 лет, не менее.

Автомобиль рассчитан на эксплуатацию при температуре окружающего воздуха от минус 45 до плюс 40 °С.

На базе автомобиля Урал-5557-40 выпускаются следующие модификации:

- **автомобиль-самосвал Урал-55571-40** (рис. 2) с задней разгрузкой, предназначен для перевозки навалочных и насыпных грузов, кроме скального грунта, в условиях промышленного и гражданского строительства. На платформе может быть установлен задний борт;
- **шасси Урал-5557-1151-40** под установку различных кузовов и оборудования;
- **шасси Урал-55571-1551-40** с двухдверной кабиной увеличенного объема под установку различного оборудования.



Рис. 2. Автомобиль-самосвал Урал-55571-40

Автомобили предназначены для эксплуатации с прицепами, имеющими пневмовыводы по ГОСТ Р 50023-92, электровыводы по ГОСТ 9200-76, пневматический привод тормозной системы по ГОСТ 4364-81, тормозные системы по ГОСТ Р 41.13-99, полную массу в соответствии с технической характеристикой. Самосвальные прицепы должны быть оборудованы гидровыводами под разрывную муфту, поставляемую с тягачом, для соединения с гидросистемой тягача.

Основным прицепом к автомобилю Урал-5557-40 является прицеп ГKB-8551. Автомобили могут работать также с прицепом ГKB-8535.

В случаях использования автомобиля не по назначению, эксплуатации его с нарушениями указаний руководства по эксплуатации, а также внесения каких-либо конструктивных изменений без согласования с ОАО «АЗ «Урал», предприятие-изготовитель рекламаций от потребителей не принимает и претензий не рассматривает.

**Маркировка автомобиля и шасси «Урал»** включает маркировку автомобиля в целом как транспортного средства, маркировку шасси и кабины как составных частей транспортного средства, маркировку двигателя. Структура маркировки соответствует ГОСТ Р 51980-2002.

Автомобиль в целом как транспортное средство маркируется на заводской табличке, закрепленной на правой панели боковины кабины в районе порога. На табличке указывается: товарный знак, модель автомобиля с обозначением комплектности, идентификационный номер VIN (17 знаков), модель двигателя.

Структура и содержание идентификационного номера транспортного средства:

1	2	3	4	5	6	7	8	9	10	11	12	13	14	15	16	17
X	1	P	5	5	5	7	4	0	*	*	*	*	*	*	*	*

Поз. 1-3: X1P — Россия, Челябинская обл., г. Миасс, ОАО «Автомобильный завод «Урал» (международный идентификационный код изготовителя).

Поз. 4-9: обозначение изделия

Поз. 10: год выпуска

Поз. 11-17: порядковый производственный номер транспортного средства

Цифры, используемые для обозначения года выпуска:

1 — 2001 г.

3 — 2003 г.

5 — 2005 г.

2 — 2002 г.

4 — 2004 г.

6 — 2006 г.

Шасси как составная часть транспортного средства маркируется на раме в задней части правого лонжерона на расстоянии 1000 – 1250 мм от оси балансирной тележки и 40 – 60 мм вниз от верхней полки лонжерона. Маркировка содержит 14 знаков и производится ударным способом.

Кабина как составная часть транспортного средства маркируется на боковине справа по ходу движения в нижней части дверного проема между двумя передними отверстиями. Маркировка содержит 14 знаков и производится ударным способом.

Сведения о маркировке двигателя приведены в инструкции по эксплуатации «Силовые агрегаты ЯМЗ-236НЕ2, ЯМЗ-236НЕ, ЯМЗ-236Н, ЯМЗ-236БЕ2, ЯМЗ-236БЕ, ЯМЗ-236Б».

## ТРЕБОВАНИЯ БЕЗОПАСНОСТИ И ПРЕДУПРЕЖДЕНИЯ

### ТРЕБОВАНИЯ БЕЗОПАСНОСТИ

1. Перед началом работы необходимо убедиться в исправности автомобиля и его сцепных устройств.

2. Обслуживать и ремонтировать автомобиль следует на горизонтальной площадке. Автомобиль необходимо затормозить стояночным тормозом, в коробке передач установить рычаг в нейтральное положение, аккумуляторные батареи отсоединить выключателем, подачу топлива отключить, вытянув ручку тяги останова двигателя на себя до упора, под колеса положить упоры.

3. Чтобы подняться на бугор автомобиля или спуститься с него, используют подножку, центральное и крайнее левое (по ходу автомобиля) ребра облицовки радиатора, имеющие на внутренней стороне вкладыши (рис. 3).

4. При обслуживании двигателя механизм подъема капота необходимо зафиксировать предохранительным крючком 1 (рис. 4).

5. Содержать в чистоте и исправном состоянии двигатель и предпусковой подогреватель, не допускать подтекания топлива и масла: это может послужить причиной пожара. Во время работы подогревателя не допускается оставлять автомобиль без присмотра.

6. Не допускается прогревание двигателя в закрытых помещениях с плохой вентиляцией.

7. При работе с охлаждающими (низкозамерзающими) и тормозными жидкостями необходимо соблюдать осторожность во избежание отравления при попадании внутрь организма человека.

8. Перед снятием колеса для предотвращения скатывания автомобиля дополнительно положить упоры под колеса другого моста, который не будет подниматься. Ослабить затяжку гаек крепления колеса, после этого вывесить колесо домкратом или другим грузоподъемным механизмом.

Для поднятия домкратом переднего моста головку винта домкрата установить в гнездо хомута крепления рессоры, для поднятия заднего или среднего мостов — под опорный кронштейн рессоры.

9. Запрещается снимать колесо с автомобиля, не выпустив предварительно весь воздух из шины.

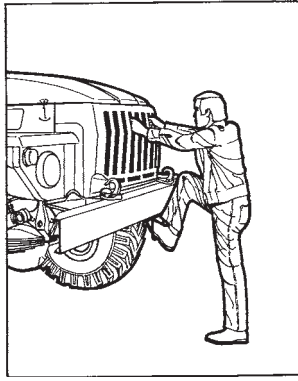


Рис. 3. Прием использования подножки и ребер облицовки радиатора при подъеме на бумпер и спуска с него

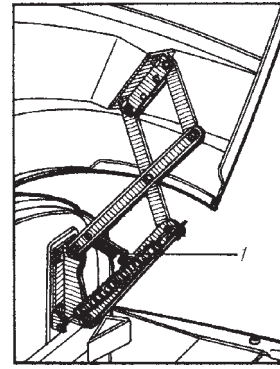


Рис. 4. Предохранитель механизма подъема капота:  
1 – крючок предохранительный

10. Запрещается вновь собранное ненакачанное колесо с шиной устанавливать на автомобиль и накачивать при помощи системы накачки шин.

11. **Завод особо предупреждает о необходимости неукоснительного соблюдения правил техники безопасности при шиномонтажных работах (см. раздел «Колеса и шины»).**

12. При опускании запасного колеса запрещается находиться в зоне действия откидного кронштейна держателя.

13. Запрещается эксплуатация автомобиля без пружинного кольца 14 (см. рис. 86) замка и гайки-барашка 7 крышки контейнера аккумуляторных батарей.

14. Во избежание падения аккумуляторных батарей при их обслуживании на автомобиле следует выдвигать батареи из контейнера только на откинутую крышку контейнера, убедившись в ее надежной фиксации в горизонтальном положении.

15. При попадании электролита на кожу необходимо в течение 5-10 минут промыть пораженные места обильной струей воды и смочить 10 % водным раствором нашатырного спирта, а затем слабым раствором соды.

16. При каждом ТО-2 проверять состояние изоляции провода от клеммы «+» аккумуляторной батареи к стартеру: повреждение изоляции может привести к пожару.

17. При преодолении подъемов следует заблаговременно выбирать необходимую передачу.

18. При перевозке пассажиров необходимо зафиксировать замок правой двери кабины поворотом рукоятки замка вниз.

19. Сварочные работы на автомобиле должны выполняться с соблюдением мер пожарной безопасности. Массовый провод сварочного аппарата следует присоединять вблизи от места сварки, исключив прохождение электрического тока через подшипники и пары трения. Отключить электронные блоки от бортовой сети.

20. На автомобиле с противоугонным устройством запрещается до полной остановки автомобиля вынимать ключ из замка зажигания, т.к. это приводит к потере управляемости автомобиля из-за блокировки рулевого вала.

21. Запрещено перевозить людей в платформе.

22. При перевозке зеленой массы во избежание загорания не допускается ее накапливание на деталях системы выпуска газов.

23. При перевозке грузов с надставными бортами следует учитывать снижение боковой устойчивости автомобиля при движении на поворотах и по кособоку.

24. При разгрузке платформы необходимо следить за боковой устойчивостью автомобиля.

25. Запрещается работать под поднятой платформой, не поставленной на страховочный упор (для автомобиля Урал-55571-40 — страховочные пальцы).

26. При демонтаже платформы с автомобиля зачаливать ее за отверстия в деталях боковых бортов. Зачаливание надставных бортов обеспечивается обхватом их стропами с использованием деталей борта, препятствующих сдвигу стропов.

27. Запрещается устанавливать на страховочный упор (для автомобиля Урал-55571-40 — страховочные пальцы) платформу с грузом. Пустую платформу устанавливать на страховочный упор на горизонтальной площадке.

## **ПРЕДУПРЕЖДЕНИЯ**

Нормальная работа автомобиля и длительный срок его эксплуатации могут быть обеспечены только при соблюдении всех рекомендаций, изложенных в данном руководстве.

1. На протяжении первой 1000 км пробега (50 часов работы двигателя) необходимо выполнять правила, указанные в разделе «Обкатка автомобиля».

2. После 1000 км пробега (50 часов работы двигателя) автомобиля, при проведении ТО в начальный период эксплуатации демонтировать технологическую сетку между насадком и соединительной трубой впускных коллекторов двигателя, сохранив уплотнительную прокладку.

3. После пуска холодного двигателя не допускается его работа с большой частотой вращения коленчатого вала.



4. При работе двигателя на полной нагрузке мгновенный останов его недопустим, двигатель должен проработать в течение 1-3 мин на минимальной частоте вращения холостого хода.

5. Если двигатель по каким-либо причинам не запустился или заглох, следует перевести ключ в первоначальное вертикальное положение и через 1–2 мин повторно включить стартер.

6. Следует помнить, что частые запуски двигателя с кратковременной его работой приводят к быстрому разряду аккумуляторных батарей.

7. Чтобы воздух не попадал в систему питания, не следует выработывать весь объем топлива из топливного бака.

8. Необходимо следить за правильностью регулировки топливного насоса подогревателя, не допуская открытого пламени из газохода котла.

9. Не допускается работа подогревателя продолжительностью более 15 с без охлаждающей жидкости в котле. После мойки автомобиля или преодоления брода включить насосный агрегат на 2-3 мин для удаления воды из воздушного тракта подогревателя.

10. Начинать движение после прогрева охлаждающей жидкости двигателя до температуры не менее 40 °С. Оптимальная температура охлаждающей жидкости — 75-90 °С.

11. Для полного слива жидкости из системы охлаждения двигателя следует установить автомобиль горизонтально или с наклоном вперед.

12. Не допускается езда с заблокированными дифференциалами раздаточной коробки, среднего и заднего мостов\* по твердым и сухим дорогам, так как это приводит к повышенным нагрузкам в трансмиссии и ускоренному износу шин. Рычаг блокировки раздаточной коробки при разблокированном дифференциале должен находиться в крайнем переднем положении.

13. При выводе автомобиля из колеи не следует продолжительное время двигаться с повернутым в крайнее положение рулевым колесом, так как это может привести к перегреву масла в гидросистеме рулевого управления и, как следствие, к выходу насоса из строя. По этой же причине в случаях отбора мощности от двигателя при работе в стационарных условиях снимать нагрузку с вала рулевого управления поворотом рулевого колеса до появления свободного хода. При неисправном рулевом гидроусилителе допускается движение автомобиля до ближайшего места проведения ремонта с соблюдением мер предосторожности и в соответствии с требованиями Правил дорожного движения.

---

\* При установке блокировки межколесного дифференциала мостов

14. Перед началом движения давление воздуха в тормозной системе должно быть не ниже 440 кПа (4,7 кгс/см<sup>2</sup>). При загорании сигнализатора 4 (см. рис. 12) на панели приборов устранить неисправность в пневматической части привода.

15. При эксплуатации автомобиля, особенно в тяжелых дорожных условиях (песчаные, грязные дороги и т. д.), необходимо следить за состоянием тормозов и своевременно регулировать зазоры между колодками и барабанами. При неисправности загорается контрольная лампа 3 (см. рис. 12) на панели приборов.

В этом случае устраняют неисправность в гидравлической части привода тормозов или регулируют зазоры в рабочих тормозах. При недостаточной эффективности стояночного тормоза не допускается регулировать зазоры между колодками и барабаном стояночного тормоза тягой 4 (см. рис. 80) во избежание выхода из строя деталей стояночного тормоза.

16. Перед началом движения проверить исправность сигнализаторов блоков контрольных ламп (см. рис. 12).

17. Не допускается передвигать автомобиль с помощью стартера, т. к. это может быть причиной выхода из строя стартера и быстрого разряда аккумуляторных батарей.

18. Во избежание выхода из строя генератора к положительному выводу аккумуляторной батареи подсоединить провод от стартера, а к отрицательному — провод от выключателя аккумуляторной батареи.

19. Подсоединять провода к генератору и регулятору напряжения в соответствии с маркировкой, указанной на этих изделиях.

20. Перед снятием генератора с двигателя следует отключить аккумуляторные батареи.

21. Во время длительной стоянки автомобиля отключить аккумуляторные батареи от «массы» с помощью кнопки (см. рис. 19) выключателя «массы».

22. При запуске двигателя от внешнего источника питания через розетку внешнего запуска необходимо включить аккумуляторные батареи. Запрещается применять источник постоянного тока с характеристиками, превышающими 24 В при токе 0 (ноль) А и 18,3 В при токе 1000 А, или аккумуляторные батареи, имеющие номинальную емкость, отличающуюся от 190 А.ч более чем на  $\pm 20$  А.ч.

23. Снятие пломб на гибком валу привода спидометра (2 шт.), блоке гидрораспределителей (1 шт.), кране управления закрывания бортов платформы (1 шт.) лишает потребителя права на предъявление претензий.

24. При температуре воздуха ниже минус 25 °С разрешается пользоваться дополнительным отбором мощности только после короткого пробега (15-20 км) или прогреве масла в раздаточной коробке другим способом, например, горячим воздухом.

25. Во время движения автомобиля колесные краны системы регулирования давления воздуха в шинах должны быть открыты.

На автомобиле Урал-55571-40 при движении по твердым дорогам с постоянным давлением колесные краны переднего моста должны быть открыты, а задней тележки — закрыты.

26. При открывании и закрывании колесного крана для исключения его поломки следует использовать специальный ключ.

27. При длительной стоянке закрывать колесные краны. При температуре окружающего воздуха ниже минус 40 °С колесные краны открывать через 15-20 км после начала движения.

После открытия колесных кранов систему регулирования давления воздуха в шинах необходимо продуть воздухом из шин (см. раздел «Система регулирования давления воздуха в шинах»).

28. При буксировке автомобиля с неработающим двигателем первичный и промежуточный валы коробки передач не вращаются, масляный насос в этом случае не работает и не подает смазку в подшипники шестерен вторичного вала и на конусные поверхности синхронизаторов, что вызывает задиры поверхностей скольжения, износ колец синхронизаторов и ведет к выходу из строя всей коробки передач.

Для проведения буксировки следует выключить сцепление и включить прямую (четвертую) передачу в коробке передач или отсоединить коробку от трансмиссии. Допускается буксировка автомобиля без отсоединения карданного вала или выжима сцепления с установкой рычага управления раздаточной коробкой в нейтральное положение.

29. Маневрируя, особенно задним ходом, не допускать больших углов складывания автопоезда, чтобы не повредить буксирный прибор.

30. При работе с прицепом при температуре окружающего воздуха ниже минус 25 °С перед длительной стоянкой во избежание замерзания резинового буфера в сжатом состоянии и появления осевого зазора в буксирном приборе

запрещается оставлять резиновый буфер буксирного прибора под нагрузкой. Следует отсоединить прицеп или снять с резинового буфера осевую нагрузку, перемещая автомобиль вперед-назад.

31. При температуре окружающего воздуха минус 20 °С и ниже для разогрева масла в гидросистеме самосвальной установки необходимо прокрутить масляный насос на минимальной частоте вращения в течение 2-3 минут без нагрузки.

32. Запрещается включать масляный насос самосвальной установки при давлении воздуха в пневмосистеме менее 500 кПа (5 кгс/см<sup>2</sup>), при включенных выключателях управления самосвальной установки автомобиля и прицепа.

33. Автомобиль предназначен для перевозки сыпучих и навалочных грузов. **Запрещается перевозить скальные породы, бутовый камень, булыжник.**

34. Не допускается нагружать автомобиль сверх установленной нормы, это влияет на безопасность движения и снижает ресурс автомобиля. Требуется следить за равномерным распределением груза в платформе, не допускать загрузку автомобиля крупными смерзшимися глыбами органических удобрений, торфа и других грузов. При загрузке перемещать ковш экскаватора как можно ниже над платформой.

35. Не загружать измельченную зеленую массу выше верхней кромки надставных бортов. При разгрузке перекидной козырек устанавливать на сторону, противоположную сваливанию груза. Не допускается эксплуатация автомобиля с провисшими тросами надставных бортов.

36. Если автомобиль используется для перевозки, доставки и внесения минеральных удобрений или других химически активных веществ, необходимо обеспечить минимальное попадание их на шасси, кабину и оперение, а также проводить регламентные работы, указанные в разделе «Регламентные работы при перевозке минеральных удобрений и других химически активных веществ».

37. В случае зависания груза следует плавно опустить платформу, регулируя скорость опускания путем неполного выключения сцепления. Выключив механизм подъема платформы, принять меры к разгрузке автомобиля подручными средствами.

38. Перед каждым подъемом платформы необходимо обратить внимание на фиксацию штырей в опорах платформы на стороне разгрузки груза. Ручки штырей должны быть установлены вертикально вниз.

Перед началом движения после каждого закрывания основных боковых бортов необходимо убедиться в надежном запираении крюков бортов.

39. Во избежание деформации тяг привода запоров бортов платформы запрещается подъем платформы при открытых боковых бортах, а также при одном открытом боковом борте в сторону, противоположную открытому борту.

40. При эксплуатации автомобиля Урал-55571-40:

- не допускается движение с поднятой платформой;

- следует разгружать платформу на твердой горизонтальной площадке, сыпать груз полностью. При появлении признаков потери боковой устойчивости прекратить разгрузку.

41. Не допускается эксплуатация автомобиля с поврежденными резиновыми амортизаторами платформы.

42. При эксплуатации не допускается: ускорять разгрузку резкими нажатиями на педаль управления подачей топлива, двигаться, в том числе и посредством буксировки с частично или полностью поднятой платформой, поднимать платформу на ходу, а так же нагружать не полностью опустившуюся платформу.

После частичной разгрузки платформа должна быть опущена.

43. При разгрузке автопоезда разгружать сначала прицеп, а потом автомобиль.

44. В тяжелых дорожных условиях не допускается длительная эксплуатация с прицепом полной массы более 9000 кг.

45. Для исключения поломки механизма автоматического открывания и закрывания запоров заднего борта автомобиля Урал-555717-40 после каждой разгрузки перед опусканием платформы необходимо проверить отсутствие посторонних предметов между задним бортом и торцом платформы.

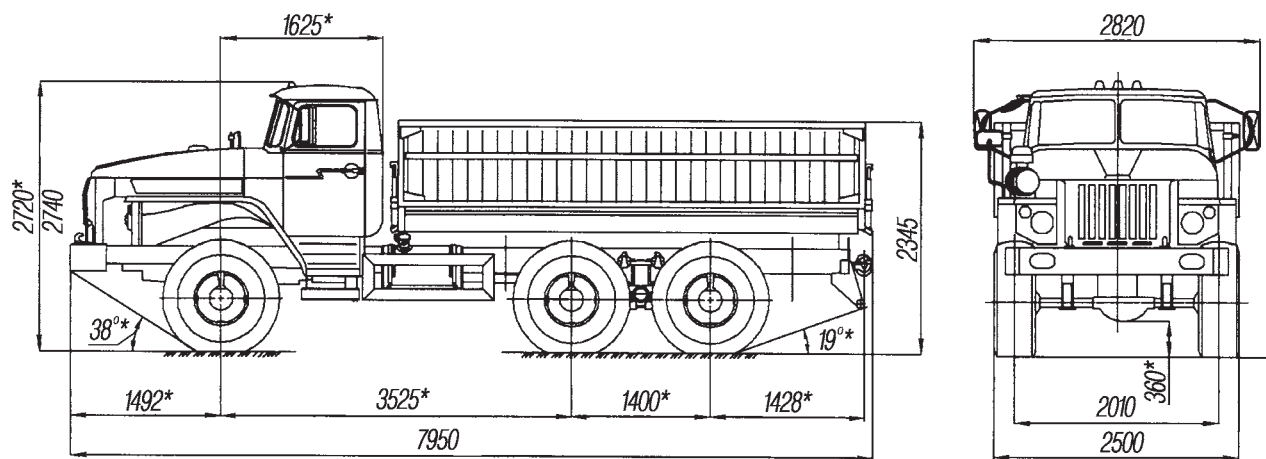


Рис. 5. Габаритные размеры автомобиля-самосвала Урал-5557-40.

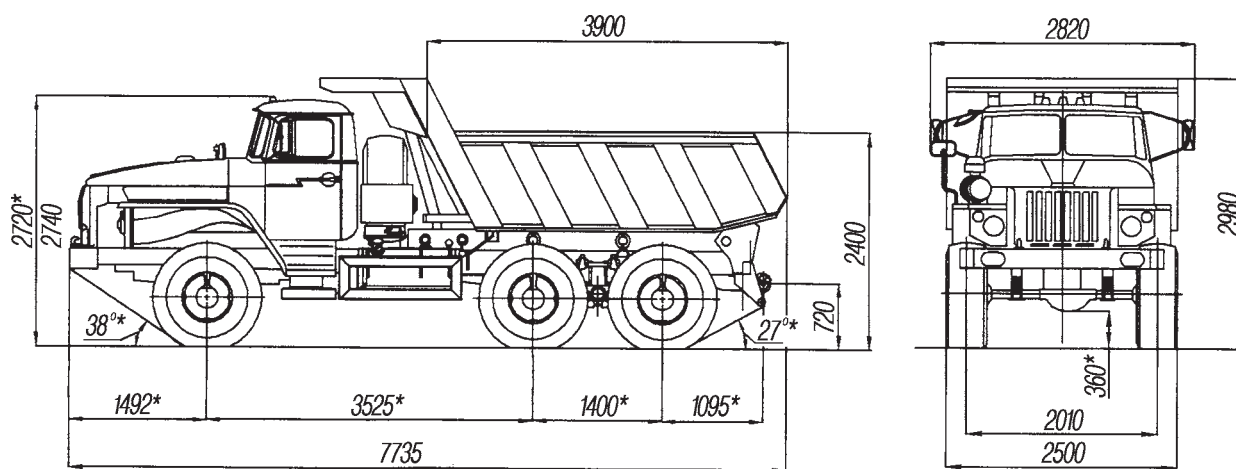


Рис. 6. Габаритные размеры автомобиля-самосвала Урал-55571-40.

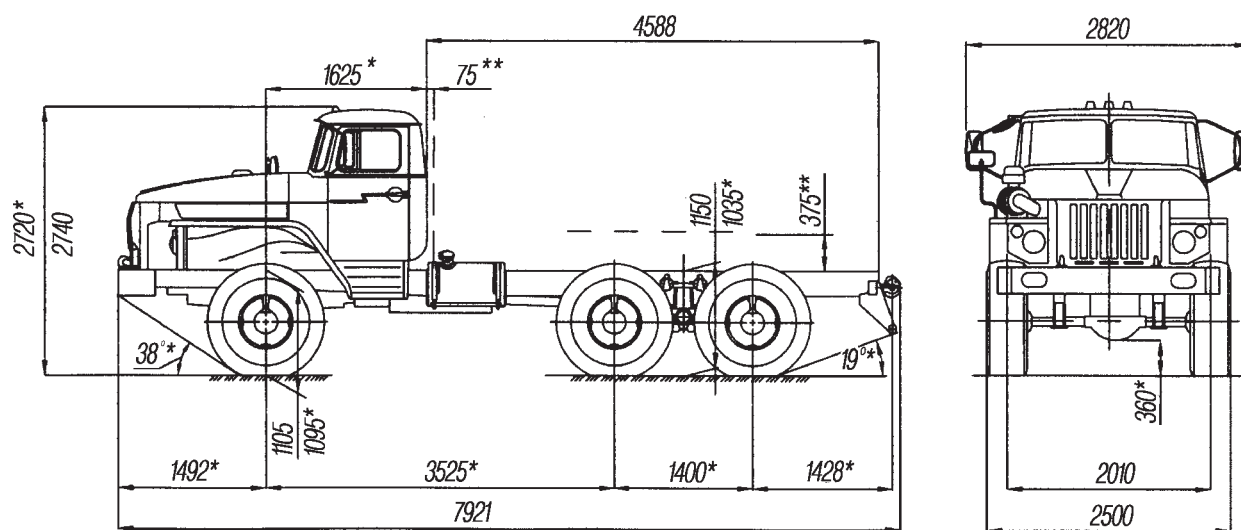


Рис. 7. Габаритные размеры шасси автомобиля-самосвала Урал-5557-40.

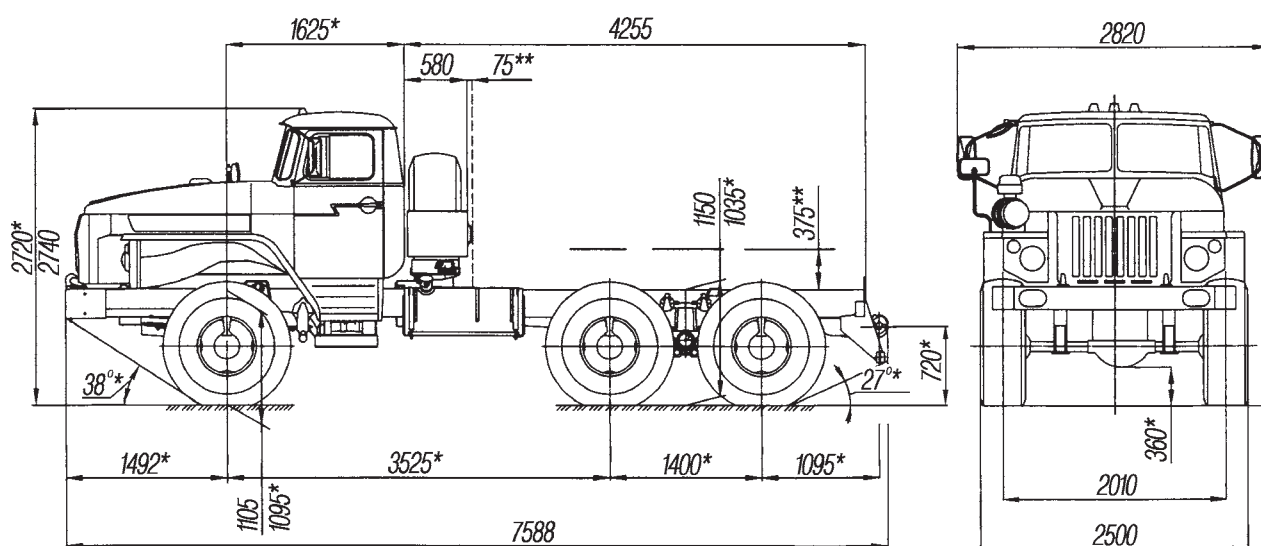


Рис. 8. Габаритные размеры шасси автомобиля-самосвала Урал-55571-40.

## МЕХАНИЗМЫ УПРАВЛЕНИЯ И ПРИБОРЫ

Механизмы управления и контрольно-измерительные приборы, расположенные в кабине водителя, показаны на рис. 9-14.

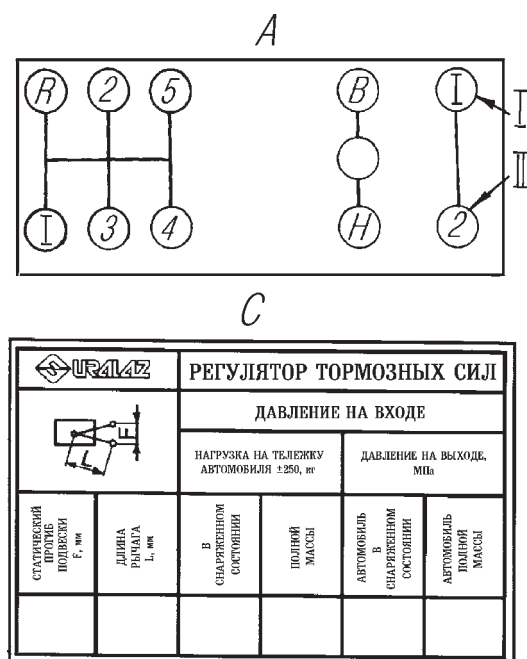


Рис. 9. Таблички, помещенные внутри кабины автомобиля:

А — табличка коробки передач и раздаточной коробки размещена внутри кабины на панели передка с правой стороны; 1,2,3,4,5 — передачи коробки передач; R — задний ход коробки передач; В — включена высшая передача раздаточной коробки; Н — включена низшая передача раздаточной коробки; I — дифференциал разблокирован; II — дифференциал заблокирован;

С — табличка регулятора тормозных сил (РТС) размещена на внутренней панели левой двери кабины

Включать коробку передач, раздаточную коробку и блокировку дифференциала, а также коробку отбора мощности, коробку дополнительного отбора мощности согласно табличкам внутри кабины и в соответствии с указаниями раздела «Вождение автомобиля».

При нажатии на кнопку 15 (рис. 10) включается вспомогательный тормоз, при снятии ноги с кнопки торможение прекращается. При перемещении рычага 19 стояночного тормоза вверх автомобиль затормаживается и включается тормозная система прицепа.

Перемещением рукоятки 21 регулируется подача наружного воздуха. При верхнем положении рычага 5 воздух поступает через дефлекторы на обдув стекол, при нижнем — для обогрева ног водителя и пассажиров. В верхнем положении рычага 6 внутренний люк открыт, в нижнем — закрыт.

Для останова двигателя вытянуть ручку 8 на себя до упора. При перемещении ручки переключателя 25 по часовой стрелке включаются сигнализаторы правого поворота, при перемещении против часовой стрелки — сигнализаторы левого поворота.



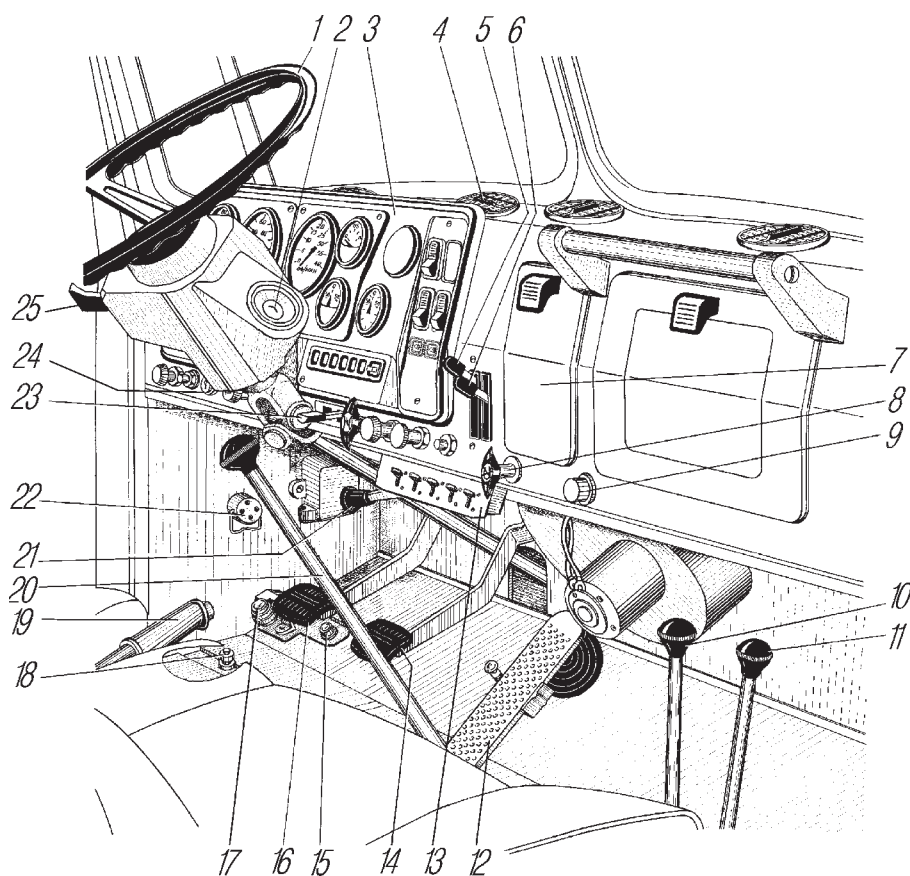


Рис. 10. Механизмы управления автомобиля:

1 – колесо рулевое; 2 – выключатель стартера и приборов\*; 3 – щиток приборов; 4 – дефлектор; 5 – рычаг привода заслонки распределителя воздухообогрева; 6 – рычаг привода внутреннего люка; 7 – крышка люка блока предохранителей; 8 – ручка тяги ручного останова двигателя; 9 – кнопка крана отключения тормозов прицепа; 10 – рычаг переключения передач раздаточной коробки; 11 – рычаг блокировки дифференциала раздаточной коробки; 12 – педаль управления подачей топлива; 13 – щиток управления самосвальной установкой; 14 – педаль тормоза; 15 – кнопка пневматического крана управления вспомогательным тормозом; 16 – педаль сцепления; 17 – переключатель света фар ножной; 18 – выключатель звукового сигнала; 19 – рычаг стояночного тормоза; 20 – рычаг переключения передач; 21 – рукоятка привода наружного люка; 22 – розетка переносной лампы; 23 – рычаг крана управления давлением; 24 – выключатель стартера и приборов; 25 – переключатель указателей поворота

При нажатии на переключатель 17 переключается свет фар (дальний — ближний и наоборот).

Указатель 12 (рис. 11) показывает величину уровня топлива в топливном баке. В шкалу указателя встроен сигнализатор 11, зажигающийся при уменьшении объема топлива до 60 л.

На автомобилях, оборудованных централизованной системой регулирования давления воздуха в шинах, внутри кабины на панели передка с левой стороны установлена табличка системы накачки шин по выбору давления воздуха в шинах и скорости движения в зависимости от вида дорог.

\* Для автомобилей, поставляемых НХ (вместо поз. 24).

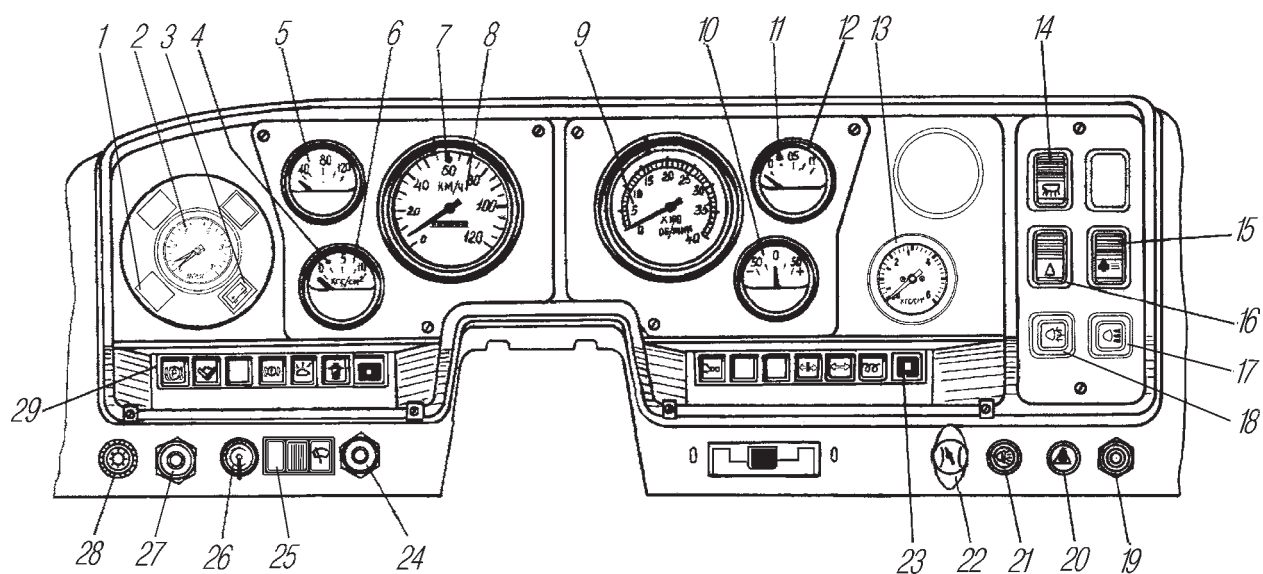


Рис. 11. Панель приборов:

1 – сигнализатор засоренности воздушного фильтра; 2 – манометр двухстрелочный; 3 – сигнализатор зарядки АКБ (при установке генератора 1322.3771); 4 – сигнализатор аварийного падения давления масла; 5 – указатель температуры охлаждающей жидкости; 6 – указатель давления масла; 7 – сигнализатор дальнего света фар; 8 – спидометр; 9 – тахометр; 10 – указатель тока; 11 – сигнализатор резерва топлива; 12 – указатель уровня топлива; 13 – манометр шинный; 14 – выключатель плафона кабины; 15 – переключатель отопителя кабины; 16 – выключатель фонарей знака автопоезда; 17 – выключатель фары освещения разгрузочной площадки; 18 – выключатель света задней противотуманной фары; 19 – кнопка включения ЭФУ; 20 – включатель световой аварийной сигнализации; 21 – переключатель света фар центральный; 22 – ручка тяги ручного управления подачей топлива; 23, 29 – блоки контрольных ламп правый и левый; 24 – кнопка выключения аккумуляторных батарей; 25 – переключатель стеклоочистителя; 26 – выключатель стартера и приборов (устанавливается для МО и при отсутствии противоугонного устройства); 27 – кнопка омывателя ветрового стекла; 28 – выключатель подсветки приборов реостатный

Рычаг крана управления давлением воздуха в шинах имеет три положения:

– левое — накачка шин;

– среднее — нейтральное, манометр 13 показывает фактическое давление воздуха в шинах;

– правое — выпуск воздуха из шин.

Для включения или выключения аккумуляторных батарей автомобиля на — жать на кнопку 24, расположенную на панели приборов.

Предпусковой подогреватель двигателя управляется с пульта, расположенного на левой боковине радиатора под капотом.

Аварийная сигнализация включается нажатием на кнопку 20, при этом начинают мигать все указатели поворотов и лампа в самой кнопке.

Постоянная частота вращения коленчатого вала устанавливается вытягиванием ручки 22 на себя; во избежание поломки привода рекомендуется

предварительно нажать на педаль управления подачей топлива. Частота вращения коленчатого вала контролируется тахометром 9. При отсутствии показаний тахометра включить любую нагрузку (отопитель, подсветку приборов и т.д.); при этом тахометр начнет показывать величину оборотов коленчатого вала.

Работа системы энергоснабжения контролируется указателем тока 10. Положение стрелки между отметками «0» и «-» указывает на разряд аккумуляторной батареи, а положение между «0» и «+» на заряд. Давление воздуха в пневмоприводе тормозов автомобиля контролируется двухстрелочным манометром 2; для контроля давления в каждом из контуров пневмопривода имеются клапанные выводы, к которым присоединяются переносные манометры.

На автомобилях, поставляемых НХ, выключатель стартера и приборов расположен на рулевой колонке и имеет четыре положения ключа:

0 – выключено, положение фиксированное, ключ не вынимается;

I – включены приборы, положение фиксированное, ключ не вынимается;

II – включен стартер, возвращение в положение I автоматическое, ключ не вынимается;

III – стоянка, положение фиксированное, ключ вынимается при неработающем двигателе и выключенных аккумуляторных батареях.

Выключатель стартера и приборов состоит из контактной и замковой частей. Замковая часть имеет противоугонное и блокировочное устройство, исключающее возможность повторного включения стартера.

Принцип действия противоугонного устройства заключается в том, что после вынимания ключа из замка выдвигается запорный стержень, который входит в паз вала рулевого управления и запирает вал.

**Внимание! После того, как ключ вынут из замка, необходимо убедиться в блокировке рулевого управления поворотом рулевого колеса влево, вправо. В случае повышенного усилия при повороте ключа из положения «Стоянка» следует качнуть рулевое колесо влево, вправо.**

При установке ключа выключателя стартера и приборов в положение III подается питание к катушке электромагнита электропневмоклапана, сердечник электромагнита, перемещаясь, приводит в действие систему клапанов в пневматической части, и воздух из крестовины разбора воздуха тормозной системы подается в пневмоцилиндр останова двигателя, тем самым отключая подачу топлива в цилиндры двигателя.

Маркировка клемм на выключателе стартера и приборов: голубой — 15/2, голубой с черным — 15/1, желтый — Р, красный — 50, коричневый — 30/1, розовый — 30, черный — INT.

На автомобилях, поставляемых МО, ключ выключателя 26 стартера и приборов, расположенный на панели приборов имеет три положения:

0 — вертикальное: все выключено, ключ можно вынуть;

I — среднее: ключ повернут по ходу часовой стрелки до первого фиксированного положения — включены приборы;

II — крайнее: ключ повернут по ходу часовой стрелки до упора — включены приборы и стартер.

При включении выключателя 26 стартера и приборов загорается сигнализатор 4 (красного цвета) аварийного падения давления масла, который гаснет после пуска двигателя при повышении вращения коленчатого вала выше минимального.

Освещенность шкалы приборов регулируется вращением ручки выключателя 28.

Необходимость обслуживания картонного фильтрующего элемента воздушного фильтра определяется показанием сигнализатора засоренности 3, установленного на панели приборов.

При увеличении сопротивления масляного фильтра (засорение фильтрующего элемента, повышенная вязкость масла при низкой температуре) сигнализатор 5 (рис. 12) загорается красным светом. Свечение его допустимо только при пуске и прогреве двигателя. Сигнализатор 2 загорается красным светом при аварийном повышении температуры охлаждающей жидкости свыше 90 °С. Допускается кратковременная (не более 10 мин) работа двигателя при температуре до 95 °С.

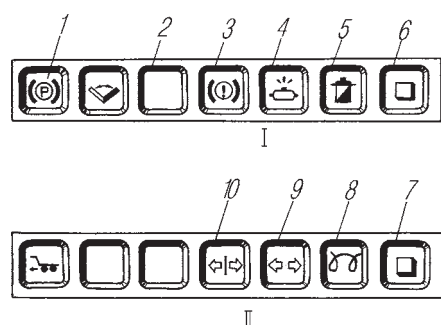


Рис. 12. Блоки контрольных ламп:  
I — левый; II — правый; сигнализаторы: 1 — стояночного тормоза; 2 — аварийного повышения температуры охлаждающей жидкости; 3 — неисправности тормозов; 4 — минимального давления воздуха в пневмосистеме; 5 — засорения маслофильтра; 6, 7 — кнопки проверки исправности сигнализаторов; 8 — включения ЭФУ; 9 — указателей поворота автомобиля; 10 — указателей поворота прицепа

Электрофакельное устройство работает при постоянно нажатой кнопке 19. Загорание сигнализатора 8 указывает на готовность ЭФУ к пуску двигателя. При нажатии на кнопки 6, 7 загораются все исправные сигнализаторы левого или

правого блоков. Сигнализатор 9 загорается прерывистым зеленым светом при включении указателей правого или левого поворотов автомобиля, сигнализатор 10 загорается при включении указателей правого или левого поворотов прицепа. Эти сигнализаторы также служат для контроля за исправностью ламп указателей поворота.

При падении давления воздуха в баллонах ниже 450 кПа (4,5 кгс/см<sup>2</sup>) сигнализатор 4 загорается красным светом и включается звуковой сигнал.

При увеличенных зазорах между колодками и барабанами тормозов, а также при неисправностях гидравлической части привода при нажатии на педаль тормоза сигнализатор 3 загорается красным светом и гаснет после устранения неисправности.

Сигнализатор 1 загорается прерывистым красным светом при включении стояночного тормоза.

Панель выключателей автомобиля Урал-55571-40 показана на рис. 13:

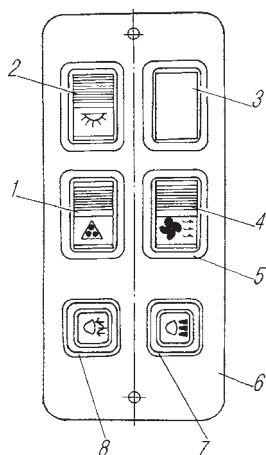


Рис. 13. Панель выключателей автомобилей Урал-55571-40:  
1 – выключатель фонарей знака автопоезда; 2 – выключатель плафона кабины; 3 – заглушка; 4 – переключатель отопителя кабины; 5 – рамка выключателей; 6 – панель щитка выключателей; 7 – выключатель фары освещения разгрузочной площадки; 8 – выключатель света задней противотуманной фары

Щиток управления самосвальной установкой показан на рис. 14. При движении автомобиля исходное положение всех рычагов верхнее (выключено).

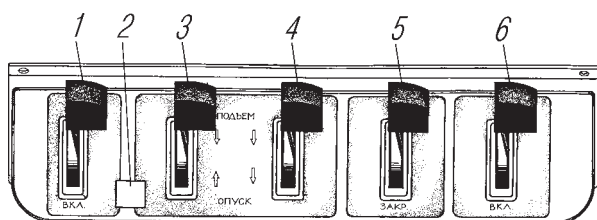


Рис. 14. Щиток управления самосвальной установкой:  
1 – рычаг крана включения масляного насоса; 2 – сигнализатор включения масляного насоса. При включении насоса загорается зеленый свет; 3,4 – рычаги кранов подъема и опускания платформы; 5 – рычаг крана включения закрывания бортов автомобиля или прицепа; 6 – рычаг крана включения прицепа

**Ручной топливоподкачивающий насос** установлен на правой боковине оперения. Для заполнения системы питания топливом и удаления из нее воздуха при неработающем двигателе отвернуть ручку 1 (рис. 15) против часовой стрелки до освобождения ручки из фиксированного положения и совершать возвратно – поступательное движение вверх-вниз. Закачав топливо вручную, утопить ручку и зафиксировать ее поворотом по ходу часовой стрелки до упора.

**Соединительная головка** (рис. 16) предназначена для соединения пневмосистемы автомобиля с пневмосистемой прицепа.

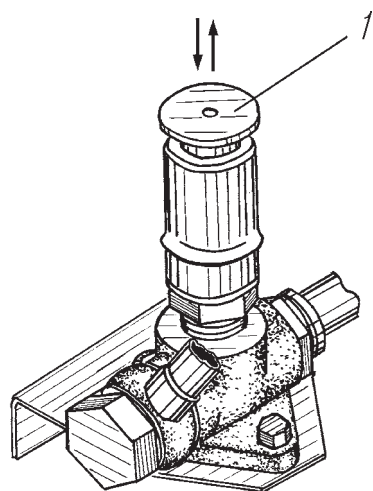


Рис. 15. Насос ручной топливоподкачивающий:  
1 – ручка насоса

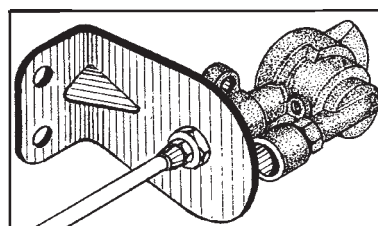


Рис. 16. Головка соединительная

**Клапан отбора воздуха** установлен под капотом на панели кабины. Для отбора воздуха отвернуть колпачок 1 (рис. 17) клапана, накрутить на корпус клапана накидную гайку шланга, имеющегося в комплекте инструмента.

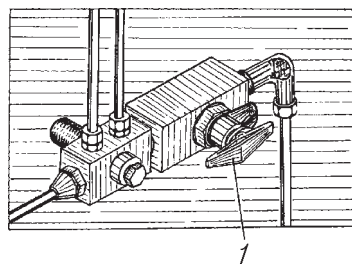


Рис. 17. Клапан отбора воздуха:  
1 – колпачок

**Буксирный клапан** (рис. 18), установленный на правом кронштейне переднего буфера, предназначен для снабжения воздухом тормозной системы автомобиля при буксировании его с неисправным двигателем.

Для присоединения тягача к воздушной магистрали автомобиля отворачивают пробку 1 буксирного клапана. Подсоединяют воздушный шланг с соединительной головкой, имеющийся в комплекте ЗИП, к питающей магистрали автомобиля-тягача (красная соединительная головка) и буксирному клапану буксируемого автомобиля.

**Выключатель аккумуляторных батарей** (рис. 19) расположен на кронштейне аккумуляторного контейнера. При отказе дистанционной системы управления выключатель можно выключить или включить нажатием на кнопку под резиновым чехлом.

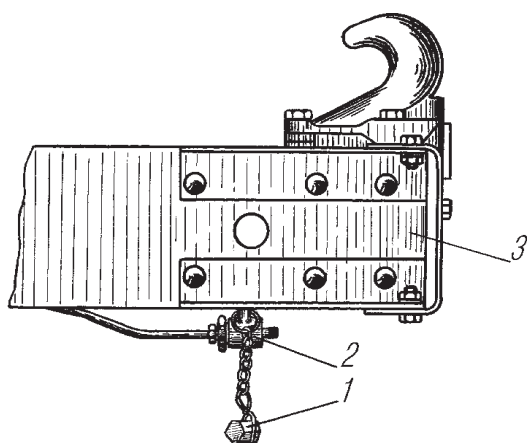


Рис. 18. Клапан буксирный:  
1 – пробка; 2 – клапан; 3 – лонжерон  
правый

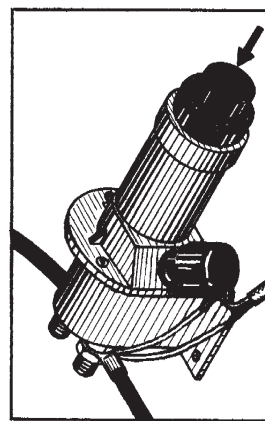


Рис. 19. Выключатель  
аккумуляторных батарей

**Розетка внешнего запуска** расположена на кронштейне аккумуляторного контейнера. Используя вилку, прикладываемую к каждому автомобилю, при необходимости можно пустить двигатель от внешнего источника постоянного тока.

**Гидровыводы** (рис. 20) для присоединения гидросистемы прицепа расположены в задней части автомобиля под платформой. Через гидровывод 1 осуществляется подъем платформы прицепа, через гидровывод 2 — закрывание ее бортов.

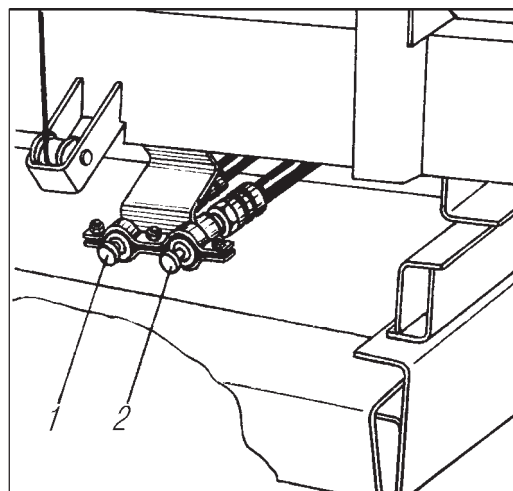


Рис. 20. Гидровыводы:

1 — для подъема платформы прицепа; 2 — для закрывания бортов платформы прицепа

## КРАТКОЕ ОПИСАНИЕ УСТРОЙСТВА И РАБОТЫ СОСТАВНЫХ ЧАСТЕЙ АВТОМОБИЛЯ, ИХ РЕГУЛИРОВАНИЕ И ОБСЛУЖИВАНИЕ

### ДВИГАТЕЛЬ

На автомобиле установлен двигатель Ярославского моторного завода (ЯМЗ). Описание устройства двигателя, а также указания по эксплуатации и техническому обслуживанию приведены в прилагаемой к автомобилю инструкции по эксплуатации двигателя ЯМЗ.

### Система питания

**Система питания двигателя топливом.** Топливо из топливного бака 12 (рис. 21) засасывается топливоподкачивающим насосом 6 и через фильтры грубой 8 и тонкой 19 очистки поступает к топливному насосу высокого давления (ТНВД) 17. Насос подает топливо по трубкам к форсункам, которые впрыскивают топливо в цилиндры двигателя в соответствии с порядком их работы. Излишки топлива, а вместе с ними и попавший в систему воздух, отводятся через клапан-жиклер фильтра тонкой очистки по топливопроводам 1 и 5 в топливный бак. Просочившееся через прецизионные детали форсунок топливо по топливопроводам 15 и 13 также отводится в топливный бак. Количество топлива в топливном баке измеряется электрическим датчиком уровня, установленным в баке, и контролируется указателем на панели приборов.



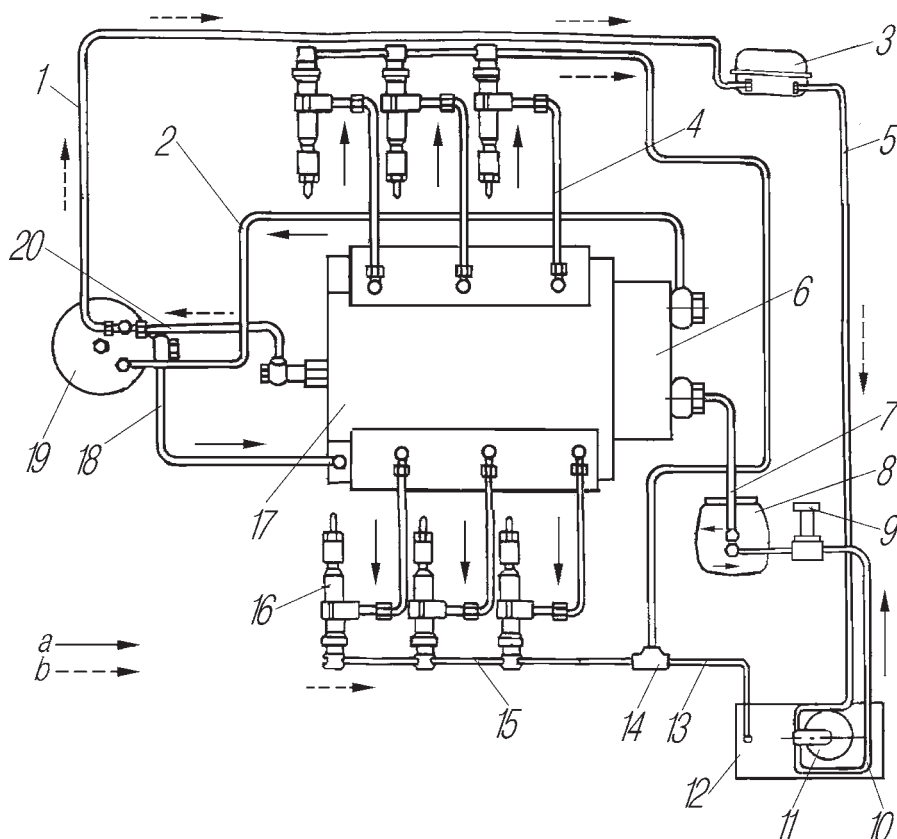


Рис. 21. Схема системы питания:

1,5,13,15,20 – топливопроводы сливные; 2,4,7,10,18 – топливопроводы подводящие; 3 – бак топливный предпускового подогревателя; 6 – насос топливоподкачивающий низкого давления; 8 – фильтр грубой очистки топлива; 9 – насос ручной топливоподкачивающий; 11 – топливозаборник; 12 – бак топливный; 14 – тройник; 16 – форсунка; 17 – насос топливный высокого давления; 19 – фильтр тонкой очистки топлива; а – подача топлива; б – слив топлива

### Привод управления подачей топлива и ручного останова двигателя (рис. 22)

механический, состоит из педали, тяг, рычагов и ручек управления.

Постоянная частота вращения коленчатого вала двигателя устанавливается с помощью ручки 3 тяги ручного управления, которая тягой 1 соединена с рычагом управления подачей топлива 15. Для установки необходимой частоты вращения коленчатого вала двигателя (при накачке шин, прогреве холодного двигателя и т.д.) следует сначала нажать на педаль управления подачей топлива 9, а затем зафиксировать это положение, вытянув ручку на себя.

Ход педали ограничивается регулировочным болтом 10. Зазор «а» между педалью 9 и регулировочным болтом 10 при работе двигателя на максимальной частоте вращения коленчатого вала должен быть 2-3 мм.

При правильно отрегулированном приводе педаль 9 должна свободно перемещаться, обеспечивая поворот рычага управления подачей топлива 15 от упора в болт ограничения минимальной частоты вращения холостого хода до упора в болт ограничения максимальных оборотов холостого хода.

Для останова работающего двигателя необходимо ручку 4, которая соединена с рычагом останова, вытянуть на себя.

Ручки управления размещены в кабине на щитке под панелью приборов.

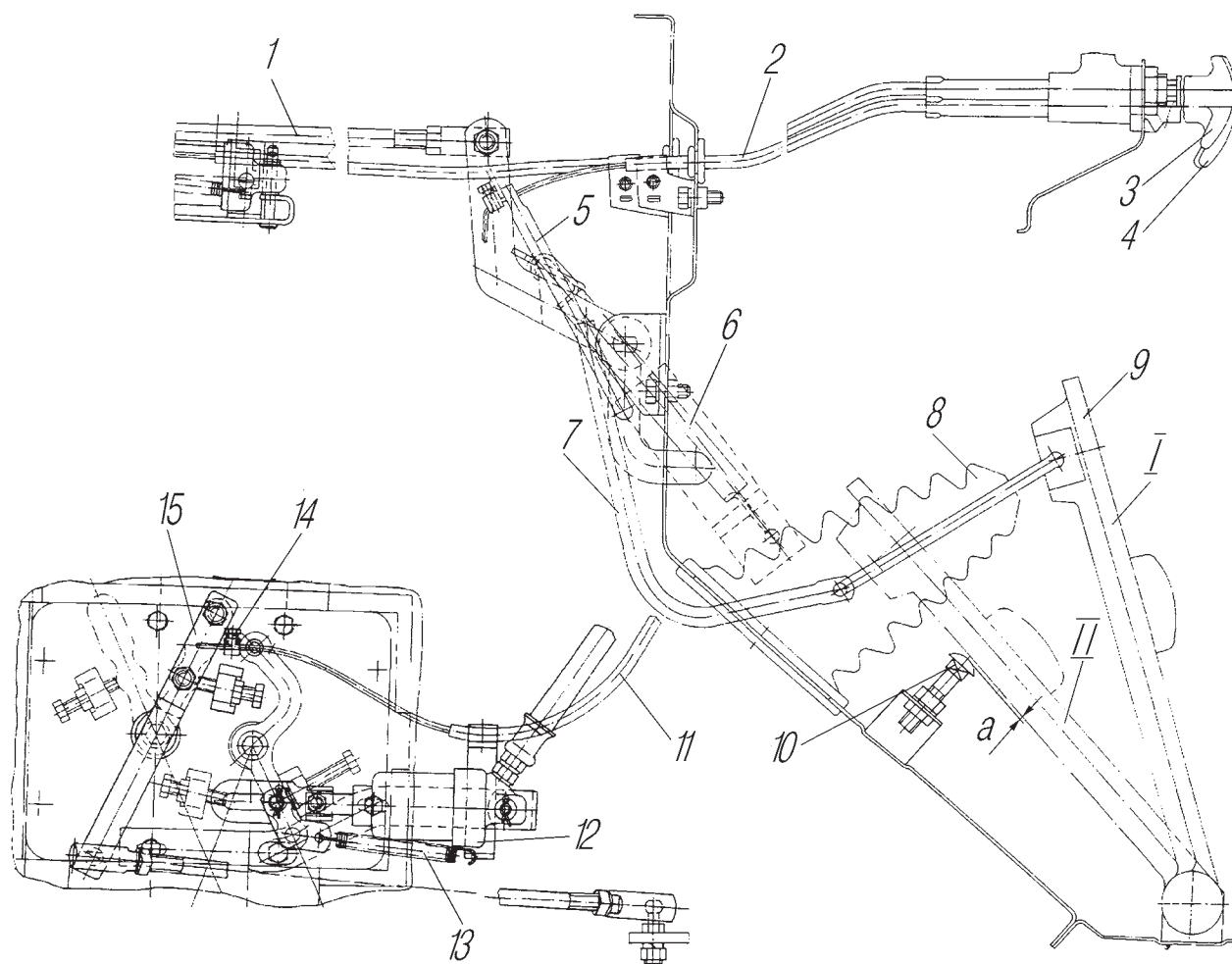


Рис. 22. Привод управления подачей топлива и ручного останова двигателя:  
 1 – тяга; 2 – тяга ручного управления; 3 – ручка тяги ручного управления подачей топлива; 4 – ручка тяги ручного останова двигателя; 5 – рычаг ручного привода; 6 – пружина; 7 – рычаг вала управления подачей топлива; 8 – уплотнитель; 9 – педаль; 10 – болт регулировочный; 11 – тяга ручного останова; 12 – пневмоцилиндр; 13 – пружина возвратная рычага останова; 14 – зажим троса; 15 – рычаг управления подачей топлива; а – зазор; I – положение педали при работе двигателя на минимальных оборотах холостого хода; II – положение педали при работе двигателя на максимальных оборотах холостого хода

**Система питания двигателя воздухом** предназначена для забора воздуха из атмосферы, очищения его от пыли, охлаждения и распределения по цилиндрам. Состоит из двухступенчатого воздушного фильтра сухого типа, охладителя наддувочного воздуха, подводящих трубопроводов, соединительных рукавов и деталей крепления.

Воздушный фильтр расположен на правом крыле автомобиля.

Подача воздуха в воздушный фильтр осуществляется через воздухозаборную трубу. Поступивший в фильтр воздух, проходя через инерционную решетку, приобретает вращательное движение в кольцевом зазоре между корпусом и фильтрующим элементом; за счет действия центробежных сил частицы пыли отбрасываются к стенке корпуса и собираются в бункере через щель в перегородке. Затем предварительно очищенный воздух проходит через фильтрующий элемент, где происходит его окончательная очистка. Из турбокомпрессора воздух направляется по трубам в охладитель наддувочного воздуха, в котором охлаждается, и затем поступает в цилиндры двигателя.

В целях повышения эффективности очистки воздуха, поступающего в двигатель, и увеличения ресурса фильтрующего элемента предусмотрена установка в воздухоочиститель предочистителя.

Обслуживание первой ступени воздушного фильтра проводится периодически, исходя из условий эксплуатации автомобиля. Необходимость обслуживания воздушного фильтра определяется показанием сигнализатора засоренности, расположенного на панели приборов. При загорании сигнализатора необходимо провести обслуживание воздушного фильтра.

Для обслуживания первой ступени очистки следует отсоединить воздухопроводы, снять крышку, отвернуть крепление, вынуть картонный фильтрующий элемент, снять воздушный фильтр, удалить пыль из крышки бункера. Корпус и крышку промыть в дизельном топливе или горячей воде, продуть сжатым воздухом и просушить.

Осмотреть фильтрующий элемент воздухоочистителя. Налет пыли на внутренней стороне элемента указывает на негерметичность элемента или уплотнительных прокладок, в этом случае его заменить.

Качество уплотнения контролируют по сплошному отпечатку на прокладке.

Для обслуживания фильтрующего элемента снять предочиститель и очистить его от пыли встряхиванием или продувкой. Обнаружив на картоне элемента пыль без копоты или сажи (элемент серый), продуть его сухим сжатым воздухом до полного удаления пыли. Во избежание прорыва картона давление сжатого

воздуха должно быть не более 200-300 кПа (2-3 кгс/см<sup>2</sup>). Струю воздуха направлять под углом к поверхности, силу струи регулировать изменением расстояния шланга от элемента.

При наличии на картоне сажи, масла, топлива или при малоэффективности обдува сжатым воздухом необходимо заменить или промыть элемент в теплой воде (40-50 °С) с растворенным в ней моющим веществом (например, бытовые стиральные порошки) из расчета 20-25 г вещества на 1 л воды. Промывать элемент, погружая его на полчаса в этот раствор с последующим интенсивным вращением или окуная в раствор в течение 10-15 мин. После промывки в растворе необходимо прополоскать элемент в чистой теплой воде и просушить. Запрещается сушить над открытым пламенем и воздухом с температурой выше 70 °С.

После каждого обслуживания элемента или при установке нового следует проверить его состояние визуально, подсвечивая изнутри лампой.

**При механических повреждениях, разрывах гофр картона, отслаиваниях картона, надрывах уплотнительных прокладок элемент заменить.**

Ориентировочный срок службы картонного фильтрующего элемента составляет 30 000 км. Излишне частая очистка фильтрующего элемента сокращает срок его службы, так как общее количество обслуживаний элемента ограничено (5-7 раз, в том числе промывкой не более 3 раз) из-за возможного разрушения картона.

Следует периодически осматривать состояние резиновых соединительных гофрированных и гладких рукавов. При обнаружении дефектов в виде трещин, порезов, разрывов и др. детали заменить.

### **Система предпускового подогрева двигателя**

Система предпускового подогрева двигателя предназначена для разогрева двигателя при отрицательных температурах окружающего воздуха.

#### ***Техническая характеристика предпускового подогревателя***

Модель	ПЖД30Г
Теплопроизводительность, кВт (ккал/ч)	30 (26000)
Топливо	применяемое для двигателя
Расход топлива, кг/ч	4,2

В систему подогрева двигателя входят:

- предпусковой подогреватель, состоящий из: котла 12 (рис. 23), расположенного на первой поперечине рамы автомобиля; насосного агрегата 16 (электродвигатель, вентилятор, жидкостный и топливный насосы), расположенного на правом лонжероне рамы автомобиля; источника высокого напряжения;
- топливный бачок 1 с краном 2;
- пульт управления подогревателем, состоящий из выключателей: электроподогрева топлива, свечи, насосного агрегата и электромагнитного клапана. Пульт расположен на левой боковине радиатора системы охлаждения;

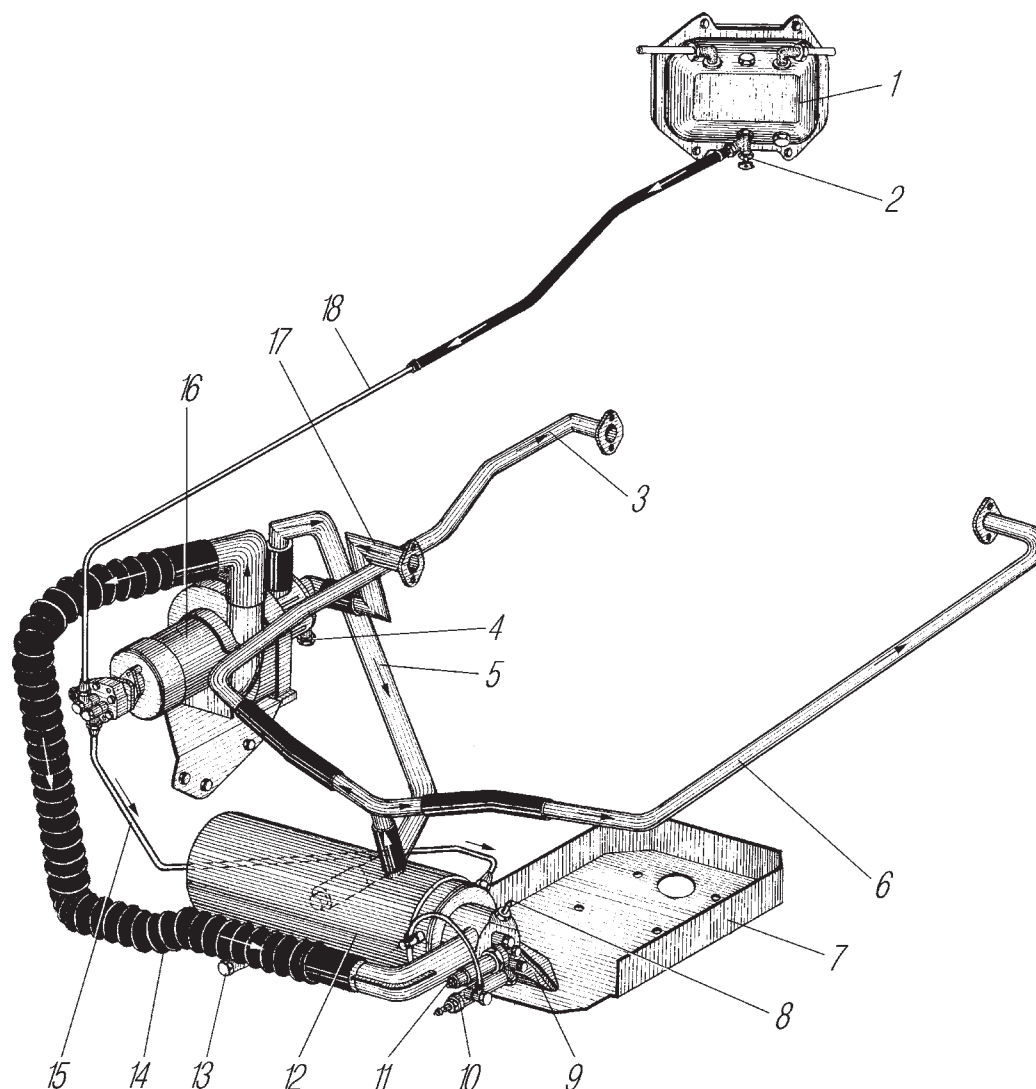


Рис. 23. Система предпускового подогрева двигателя:

1 – бачок топливный; 2 – кран проходной; 3 – труба подводящая правая; 4, 13 – пробки сливные; 5 – труба подводящая котла подогревателя; 6 – труба подводящая левая; 7 – кожух масляного картера; 8 – свеча искровая; 9 – патрубок газонаправляющий; 10 – электронагреватель топлива; 11 – клапан электромагнитный; 12 – котел предпускового подогревателя; 14 – шланг воздухопровода; 15 – труба топливная от насосного агрегата к котлу; 16 – агрегат насосный; 17 – труба подводящая насосного агрегата; 18 – трубка топливная от бачка подогревателя к насосному агрегату

- трубопроводы;
- патрубок газонаправляющий 9;
- кожух масляного картера 7.

Съемная горелка крепится к котлу болтами. На горелке установлены свеча 8, электромагнитный клапан 11 в сборе с форсункой и электронагреватель топлива 10.

Электромагнитный клапан включает или выключает подачу топлива к горелке.

Форсунка, установленная в корпусе электромагнитного клапана, обеспечивает необходимое для сгорания распыливание топлива.

Электронагреватель нагревает порцию топлива перед пуском подогревателя.

Система электроискрового розжига обеспечивает воспламенение смеси топлива с воздухом в период пуска.

Топливный бачок содержит необходимый для работы подогревателя запас топлива. Он соединен топливопроводами с системой питания двигателя и при работе двигателя всегда заполнен топливом. При необходимости может быть заполнен с помощью ручного топливоподкачивающего насоса двигателя.

Подогреватель работает следующим образом. Топливный насос забирает топливо из бачка подогревателя и под давлением при открытом электромагнитном клапане впрыскивает его через форсунку в горелку, где распыленное топливо смешивается с воздухом, воспламеняется и сгорает, нагревая в котле жидкость. Под действием насоса жидкость циркулирует по трубопроводам, по блоку в направлении, показанном стрелками на рис. 23.

Продукты сгорания топлива через газонаправляющий патрубок котла направляются под масляный картер двигателя и подогревают в нем масло. Топливо фильтруется, проходя через фильтры в электромагнитном клапане и форсунке.

**Обслуживание предпускового подогревателя.** Необходимо помнить, что нарушение правил эксплуатации, а также работа с неисправным подогревателем могут послужить причинами пожара.

Следить, чтобы не было подтекания охлаждающей жидкости и топлива в соединениях трубопроводов, шлангов и крана, следить за состоянием затяжки стяжных хомутов на патрубках подогревателя и трубопроводах.

После мойки автомобиля или преодоления брода удалить воду, попавшую в воздушный тракт подогревателя, включением насосного агрегата на 2-3 мин.

Следить за правильностью регулирования топливного насоса подогревателя.

При подготовке автомобиля к зимней эксплуатации следует:

– вывернуть из дренажного отверстия на нижнем торце топливного насоса транспортную пробку. При переходе на летнюю эксплуатацию пробку установить на место;

– открыть кран топливного бака подогревателя и оставить его открытым на весь период зимней эксплуатации. При переходе на летнюю эксплуатацию топливный кран закрыть;

– проверить крепление котла и насосного агрегата, очистить все приборы от грязи. Проверить состояние проводов и крепление пульта управления подогревателем. Очистить газоподвод котла и камеру сгорания, для чего продуть сжатым воздухом котел, камеру сгорания и газопровод, отсоединив шланг подачи воздуха. Прочистить дренажную трубку горелки котла подогревателя с целью исключения скопления топлива;

– очистить от нагара электрод и изолятор искровой свечи. Разобрать и промыть в керосине или ацетоне форсунку и ее топливный фильтр, а также топливный фильтр электромагнитного клапана;

– проверить правильность регулировки топливного насоса подогревателя. Оптимальная подача топлива в камеру сгорания в эксплуатации определяется по устойчивой работе подогревателя без выброса пламени из котла.

Расход топлива регулировать редукционным клапаном топливного насоса (рис. 24). Для изменения количества топлива, поступающего через форсунку в подогреватель, отвернуть на топливном насосе колпачковую гайку 7, расконтрить регулировочный винт 6 и для увеличения количества топлива поворачивать его вправо, для уменьшения подачи топлива — влево.

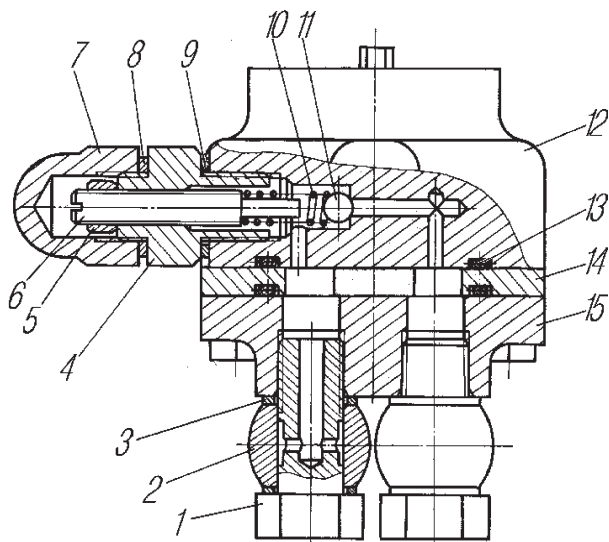


Рис. 24. Клапан редукционный топливного насоса:

1 – болт топливопровода; 2 – угольник поворотный; 3, 8, 9, 13 – кольца уплотнительные; 4 – штуцер; 5, 7 – гайки; 6 – винт регулировочный; 10 – пружина; 11 – шарик; 12 – корпус топливного насоса; 14 – протавка; 15 – крышка топливного насоса

Работа подогревателя с открытым пламенем на выпуске недопустима. По окончании регулировки регулировочный винт законтрить контргайкой 5 и навернуть колпачковую гайку 7.

### **Система выпуска газов**

Система выпуска газов предназначена для отвода отработавших газов и снижения шума выпуска. Между выпускным патрубком на турбокомпрессоре двигателя и приемной трубой расположен вспомогательный тормоз, а для компенсации температурных изменений размеров деталей и взаимных перемещений двигателя и глушителя за передней трубой размещен гибкий металлорукав.

Глушитель шума выпуска закреплен двумя хомутами к кронштейнам на 2-ой и 3-ей поперечинах рамы. Выпускная труба направлена вправо по ходу автомобиля и соединена с глушителем хомутом со стремянкой. На конце выпускной трубы приварены фланец и крючки для установки бродового клапана.

### **Система охлаждения**

Система охлаждения двигателя жидкостная, закрытая, с фрикционным приводом отключения вентилятора, принудительной циркуляцией охлаждающей жидкости, рассчитанная на применение низкотемпературных охлаждающих жидкостей (рис. 25).

При температуре окружающего воздуха до минус 40 °С применять охлаждающую жидкость ОЖ-40 «Лена», или охлаждающие жидкости марки 40, или ТОСОЛ-А40М. При температуре 20 °С плотность охлаждающей жидкости ОЖ-40 «Лена» должна быть 1,075-1,085 г/см<sup>3</sup>, марки 40 — 1,067–1,072 г/см<sup>3</sup> и ТОСОЛ-А40М — 1,078-1,085 г/см<sup>3</sup>.

При температуре воздуха минус 40 °С и ниже применять охлаждающую жидкость ОЖ-65 «Лена», или охлаждающие жидкости марки 65, или ТОСОЛ-А65М. При температуре 20 °С плотность охлаждающей жидкости ОЖ-65 «Лена» должна быть 1,085-1,100 г/см<sup>3</sup>, марки 65 — 1,085-1,090 г/см<sup>3</sup> и ТОСОЛ-А65М — 1,085–1,095 г/см<sup>3</sup>.

Допускается применение воды в случае внезапной потери охлаждающей жидкости. При первой же возможности слить воду и залить низкотемпературную жидкость.

**Радиатор трубчато-ленточный** — трехрядный. На заливной горловине верхнего бачка радиатора установлена герметичная пробка, снабженная двумя клапанами. Выпускной клапан открывается при избыточном давлении в системе



65 кПа (0,65 кгс/см<sup>2</sup>), выпускает избыток жидкости и пар в расширительный бачок, впускной клапан открывается при разрежении 1–1,2 кПа (0,01–0,012 кгс/см<sup>2</sup>), выпускает жидкость из бачка в радиатор.

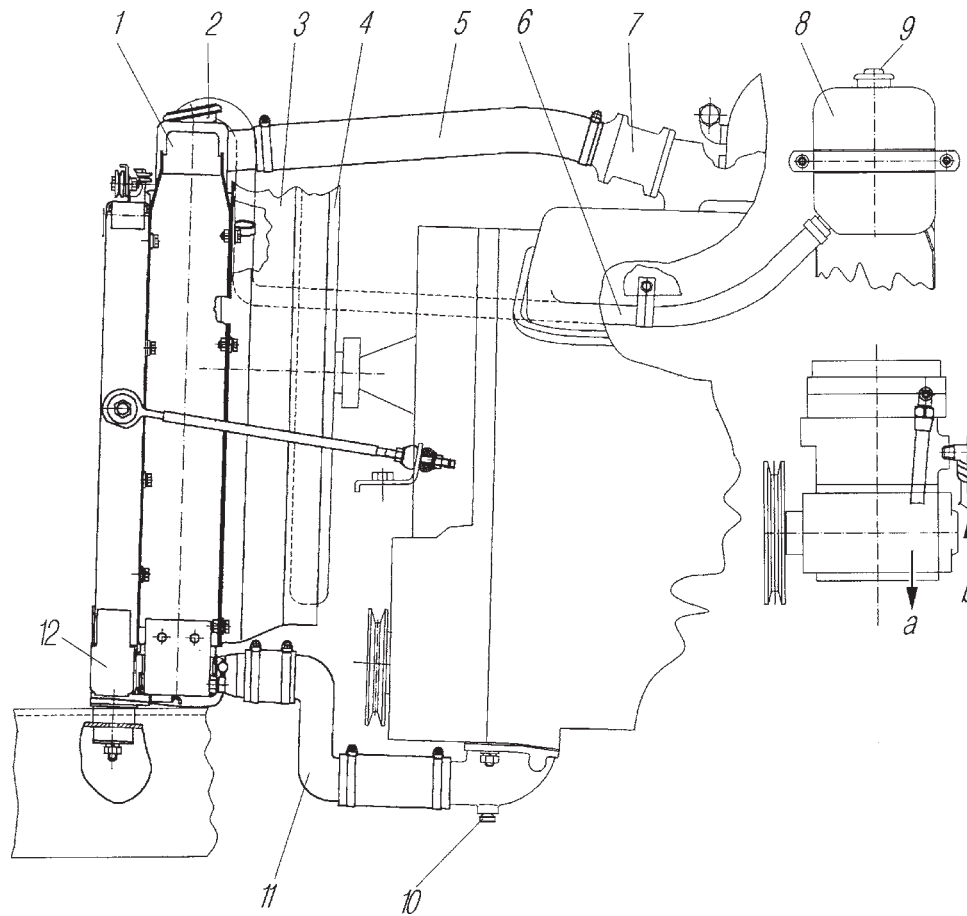


Рис. 25. Схема системы охлаждения:

1 – радиатор; 2 – горловина заливная с пробкой радиатора; 3 – кожух; 4 – вентилятор; 5 – шланг водоотводящий; 6 – шланг перепускной к расширительному бачку; 7 – коробка термостатная; 8 – бачок расширительный; 9 – пробка расширительного бачка; 10 – пробка сливная; 11 – трубопровод водоподводящий; 12 – рамка радиатора; а – отвод охлаждающей жидкости от компрессора; б – подвод охлаждающей жидкости к компрессору

**Расширительный бачок** — пластмассовый, расположен на кронштейне правой боковины капота автомобиля, соединен трубопроводом с заливной горловиной верхнего бачка радиатора. Расширительный бачок служит для компенсации изменения объема охлаждающей жидкости при ее расширении от нагревания.

**Контроль за температурой охлаждающей жидкости** в системе охлаждения осуществляется указателем, установленным на панели приборов. Датчик указателя установлен в водосборной трубе.

При достижении температуры в системе охлаждения 95 °С загорается сигнализатор перегрева охлаждающей жидкости. Этот сигнал предупреждает о том, что необходимо выяснить причину перегрева двигателя и устранить ее.

При горящем сигнализаторе в особых случаях возможно дальнейшее движение, не более 10 мин, при внимательном наблюдении за указателем температуры охлаждающей жидкости.

При применении моторных масел повышенной вязкости не ниже М-5<sub>з</sub>/14 Д(м) (SAE 10W/40) предельная температура 95 °С, при этом допускается кратковременное повышение температуры до 100 °С.

**Проверка уровня низкозамерзающей охлаждающей жидкости.** Уровень охлаждающей жидкости проверять на непрогретом двигателе (см. карту смазочных материалов и рабочих жидкостей).

Систему охлаждения непрогретого двигателя заполнять охлаждающей жидкостью через заливную горловину радиатора. При заправке системы кран отопителя должен быть открыт. Перед проверкой уровня жидкости двигатель запустить на 1-2 мин для удаления воздуха из системы. После остановки двигателя при необходимости долить жидкость.

При первоначальной заправке в горловину радиатора засыпать 23 г герметизирующего порошка НИИСС-1 ТУ 38.10270-78.

После разборки любого соединения системы охлаждения при необходимости добавить порошок.

**Уровень воды в системе охлаждения необходимо проверять** на непрогретом двигателе. Систему охлаждения заполнить водой через заливную горловину радиатора при открытом кране отопителя кабины. При температуре ниже 0 °С кран отопителя кабины открывать только после прогрева двигателя и доливать воду в радиатор до верхней кромки горловины радиатора. В холодное время года соединительный шланг отсоединить от расширительного бачка и направить его вниз, закрепив хомут под болт крепления кожуха вентилятора. В теплое время шланг от бачка не отсоединять.

**Для слива охлаждающей жидкости** из системы охлаждения установить автомобиль на горизонтальной площадке или с наклоном вперед, вывернуть три пробки, расположенные на котле подогревателя, на насосном агрегате подогревателя, на подводящем патрубке водяного насоса (с правой стороны по ходу автомобиля) и открыть краник на жидкостно-масляном теплообменнике (ЖМТ).

При этом пробка заливной горловины радиатора и кран отопителя кабины должны быть открыты.

Объем несливаемой охлаждающей жидкости при открытом кране отопителя кабины ориентировочно составляет 2 л.

Если в системе охлаждения использовалась вода, то при ее сливе проделать следующее:

— после слива воды из системы охлаждения и предпускового подогрева включить на 10-15 с насосный агрегат для удаления воды из насоса во избежание примерзания крыльчатки, после полного слива воды завернуть три пробки и закрыть краник ЖМТ ;

— после слива воды из системы охлаждения не закрывать пробкой заливную горловину радиатора, так как возможно ее примерзание.

Не пускать двигатель после слива охлаждающей жидкости для удаления ее остатков из системы, это может привести к разрушению уплотнительных резиновых колец гильз цилиндров, выпаданию седел клапанов, прогоранию и короблению головок блока.

### **Подвеска силового агрегата**

Силовой агрегат установлен на четырех эластичных опорах: передней, задней и двух средних — левой и правой.

Передняя и средние опоры — несущие. Задняя опора — поддерживающая, устанавливается в ненагруженном положении с помощью регулировочных пластин 9 (рис. 26). Передней и задней опорами силового агрегата устанавливается на балках 3 и 11, средними — на кронштейнах, закрепленных на раме автомобиля.

Опорами силового агрегата служат кронштейны 2,7,12. Кронштейн передней

опоры 12 крепится к передней крышке блока двигателя, кронштейны 2 средних опор — к картеру маховика, а кронштейн 7 задней опоры — к заднему торцу коробки передач.

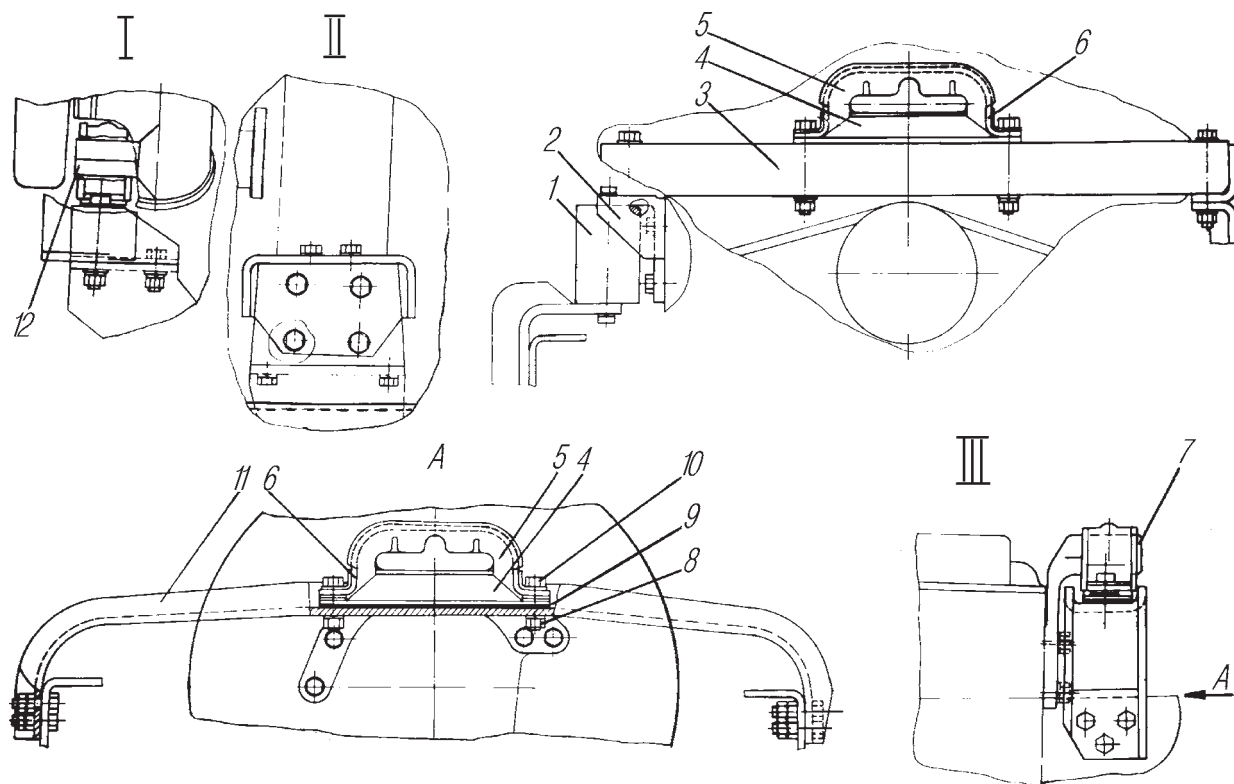


Рис. 26. Подвеска силового агрегата:

1 — подушка средней опоры; 2 — кронштейн средних опор; 3 — балка передней опоры; 4 — подушка передней и задней опор; 5 — амортизатор передней и задней опор; 6 — скоба передней и задней опор; 7 — кронштейн задней опоры; 8 — гайка; 9 — пластины регулировочные; 10 — болт; 11 — балка задней опоры; 12 — кронштейн передней опоры; I — передняя опора; II — средние опоры; III — задняя опора

Подушки средних опор 1 левой и правой — взаимозаменяемы между собой.

Подушки 4 и амортизаторы 5 передней и задней опор также взаимозаменяемы.

Для установки задней опоры в ненагруженном положении необходимо выдержать зазор 0-1 мм между подушкой 4 и кронштейном задней опоры 7.

Для этого следует провести регулировку в следующей последовательности:

1. Отвернуть регулировочные прокладки 9.
3. Замерить зазор между кронштейном 7 и подушкой 4.

Зазор более 1 мм должен быть устранен установкой регулировочных прокладок 9.

4. Установить болты 10 и затянуть гайки 8.

## ТРАНСМИССИЯ

Описание устройства сцепления и коробки передач, а также указания по эксплуатации и техническому обслуживанию приведены в инструкции по эксплуатации силового агрегата ЯМЗ.

### **Привод выключения сцепления гидравлический с пневмогидравлическим усилителем (ПГУ)**

Главный цилиндр 7 (рис. 27) установлен в мотоотсеке и крепится на кронштейне к передней панели кабины. На поршень воздействует толкатель 13 (рис. 28), который через рычаг соединен с педальным механизмом 8 (см.рис. 27).

При воздействии на педаль сцепления давление жидкости из главного цилиндра передается по трубке 31, шлангу 24 в пневмогидравлический усилитель (ПГУ). В ПГУ жидкость давит на шток и одновременно открывает клапан пневмосистемы.

Пневматическая часть состоит из баллона 22 емкостью 8 литров, установленного на заднем кронштейне аккумуляторных батарей, одинарного защитного клапана 21, трубопроводов. Запитка осуществляется от отдельного контура пневмосистемы.

Одинарный защитный клапан установлен на баллоне и предназначен для разделения воздушной магистрали, идущей от отдельного контура пневмосистемы к баллону, и сохранения давления в ней независимо от падения давления в основных контурах. На баллоне установлен кран слива конденсата и клапан контрольного вывода 18.

Подвод воздуха к ПГУ осуществляется трубкой 17 и шлангом 16.

**Главный цилиндр сцепления.** Конструкция главного цилиндра показана на рис. 28. При необходимости ремонта при сборке кольцо 14 установить как показано на рис. 28.

Внутреннюю поверхность цилиндра, резиновые кольца и манжету при сборке смазать тормозной жидкостью.

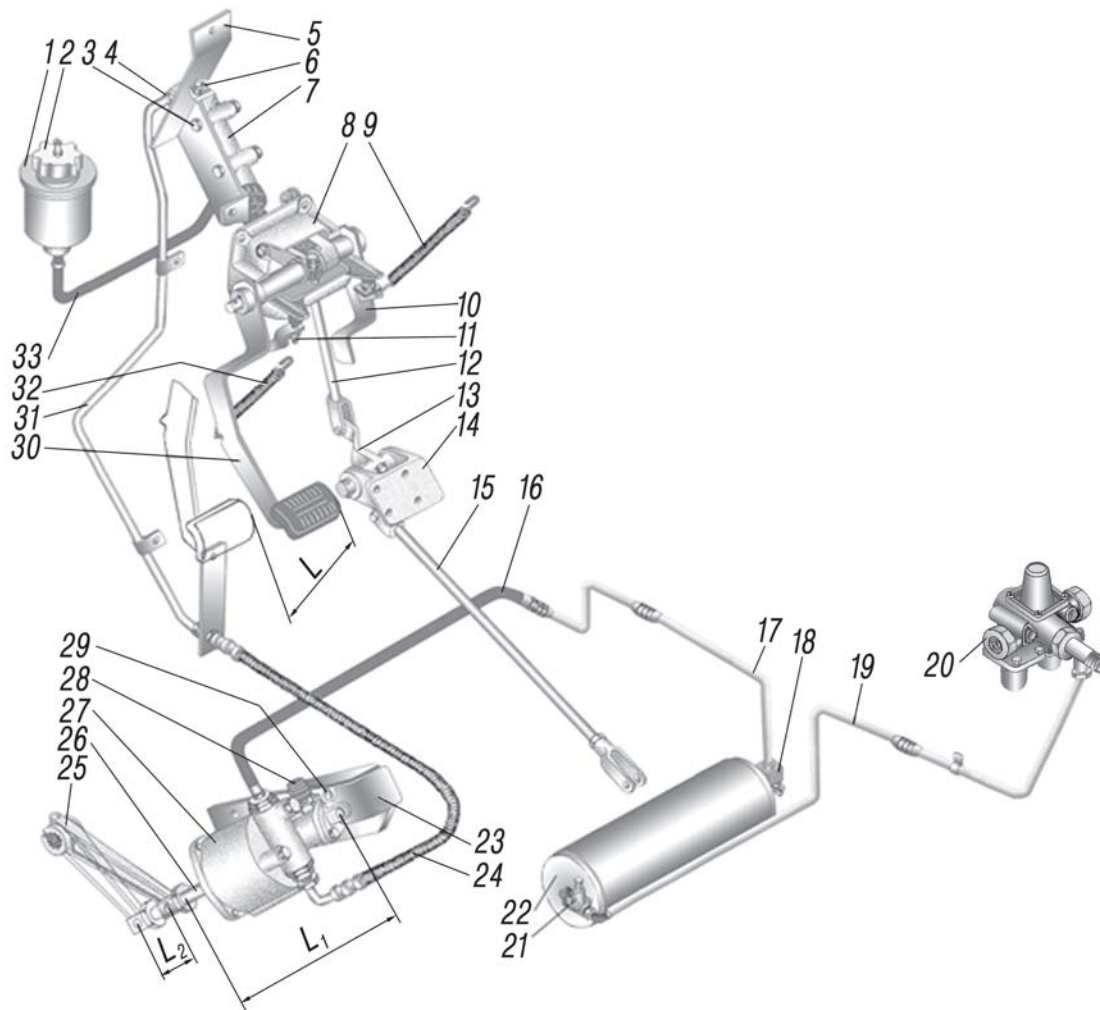


Рис. 27. Привод управления сцеплением:

1 – бачок компенсационный; 2 – крышка бачка; 3 – болт; 4 – гайка; 5, 14, 23 – кронштейны; 6 – упор цилиндра; 7 – цилиндр главный; 8 – механизм педальный; 9, 32 – пружины; 10 – педаль тормоза; 11 – упор педали сцепления; 12, 15 – тяги педали тормоза; 13 – рычаг управления тормозным краном; 16, 24, 33 – шланги; 17, 19, 31 – трубки привода сцепления; 18 – клапан контрольного вывода; 20 – тройной защитный клапан; 21 – клапан защитный одинарный; 22 – баллон воздушный; 25 – рычаг вала вилки выключения сцепления; 26 – шток; 27 – усилитель пневмогидравлический (ПГУ); 28 – клапан прокачки ПГУ; 29 – болт упорный кронштейна; 30 – педаль сцепления;  $L = 185-200$  мм;  $L_1 = 254$  мм;  $L_2 = 30-40$  мм

**Пневмогидравлический усилитель сцепления (ПГУ)** содержит корпус 1 (рис. 29), внутри которого расположены поршень 5 и шток 4. Поршень со штоком подвижно уплотнены в корпусе и могут перемещаться в осевом направлении. Поршень уплотнен в корпусе при помощи резиновой манжеты 9, а шток — двумя уплотнительными резиновыми кольцами 3.

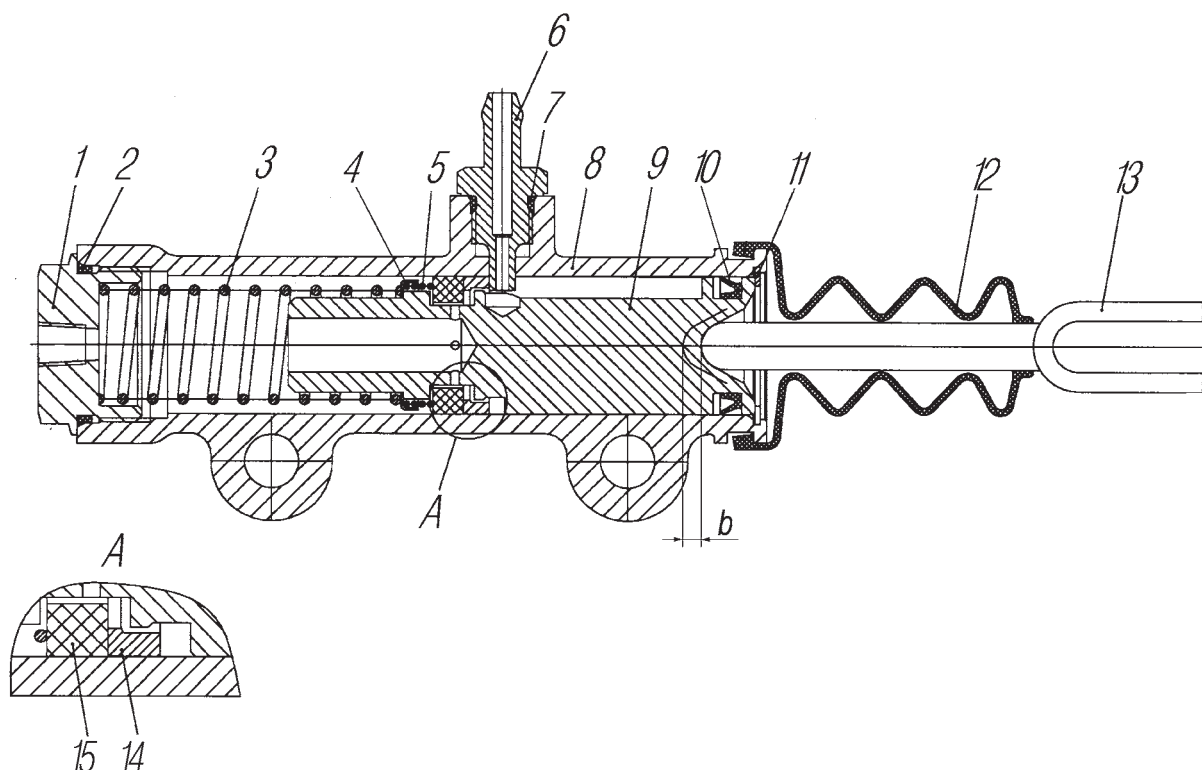


Рис. 28. Цилиндр главный:

1 – пробка; 2,7 – кольца резиновые; 3 – пружина возвратная; 4 – чашка поджимной пружины; 5 – пружина поджимная; 6 – штуцер подводной; 8 – корпус цилиндра; 9 – поршень; 10 – манжета; 11 – кольцо стопорное; 12 – чехол защитный; 13 – толкатель; 14 – кольцо; 15 – кольцо уплотнительное;  $b = 0,2-0,6$  мм

Корпус со стороны поршня закрыт крышкой 6, сквозь которую проходит шток. На конце штока закреплена вилка 8, которой ПГУ крепится к рычагу вилки выключения сцепления. В центре крышки 6 установлен резиновый грязесъемник 7, который очищает шток от грязи и предотвращает попадание ее внутрь корпуса.

С другой стороны корпуса 1 установлена вилка 14, при помощи которой ПГУ через кронштейн крепится к коробке передач. Вилка 14 имеет фланец, уплотненный в корпусе резиновым кольцом 13. В нижней части корпуса имеется выпускное окно 10, имеющее резиновый клапан. Клапан предотвращает попадание грязи внутрь корпуса.

В верхней части корпуса установлен клапан 2 для удаления воздуха из полости D. К корпусу 1 при помощи двух болтов прикреплен клапан управления ПГУ, состоящий из корпуса 18, закрытый с двух сторон пробками 15 и 21. Внутри корпуса 18 расположены золотник 20 и воздушный клапан 17. Золотник подвижно уплотнен в корпусе двумя резиновыми кольцами и подпружинен относительно корпуса витой цилиндрической пружиной 19. Пружина 19 отодвигает золотник 20 от воздушного клапана до упора в пробку 21. Золотник имеет осевое и радиальное отверстия, которые сообщают полости F и G.

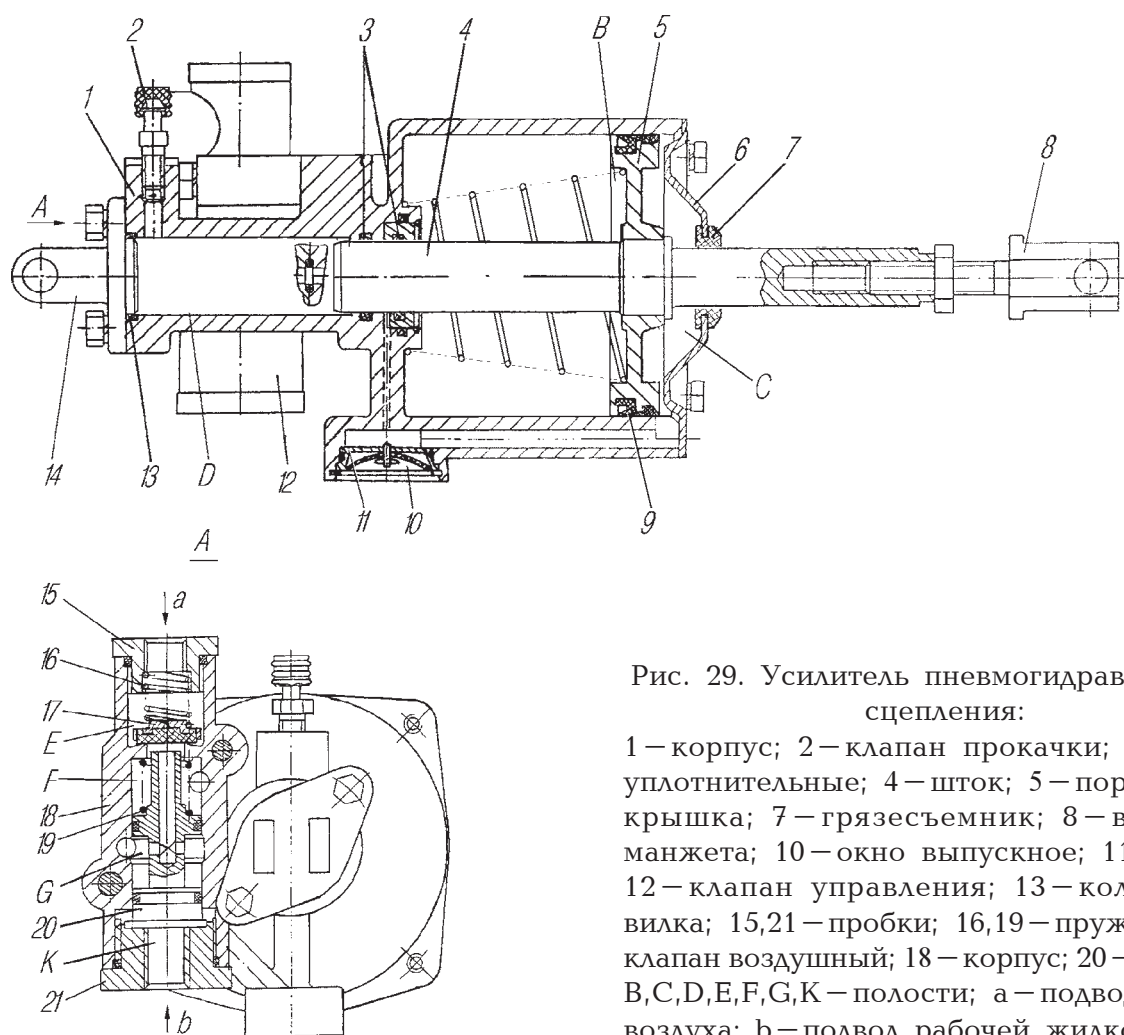


Рис. 29. Усилитель пневмогидравлический сцепления:

1 – корпус; 2 – клапан прокачки; 3 – кольца уплотнительные; 4 – шток; 5 – поршень; 6 – крышка; 7 – грязесъемник; 8 – вилка; 9 – манжета; 10 – окно выпускное; 11 – пробка; 12 – клапан управления; 13 – кольцо; 14 – вилка; 15, 21 – пробки; 16, 19 – пружины; 17 – клапан воздушный; 18 – корпус; 20 – золотник; В, С, D, E, F, G, К – полости; а – подвод сжатого воздуха; b – подвод рабочей жидкости

Воздушный клапан 17 пружиной 16 прижат к седлу, выполненному внутри корпуса, и разобщает полость E с полостью F.

Полость В системой отверстий связана с полостью F, полость С и G — с выпускным окном. Полости К и D связаны между собой отверстиями. Полость К через соединительное отверстие в пробке 21 при помощи трубопроводов связана с главным гидроцилиндром выключения сцепления. Полость E через соединительное отверстие в пробке 15 трубопроводом связана с ресивером. Из полости E имеется вывод сжатого воздуха для привода управления усилителем.

**Регулировка хода педали сцепления.** Регулировку проводить при полностью прокачанной системе и при отсутствии сжатого воздуха в пневматической части привода 22 в следующем порядке:

- ослабить контргайку упора 11 (см.рис. 27) и завернуть его до упора в педаль;
- перевести главный цилиндр 7 сцепления в верхнее положение в овальных отверстиях кронштейна 5;



- упором 6 и болтами 3 зафиксировать главный цилиндр;
- нажать педаль сцепления до упора в пол;
- проверить чистоту выключения сцепления (сцепление не должно «вести»);
- если сцепление «ведет», добиться выключения сцепления, перемещая главный цилиндр вниз с шагом 1/2 оборота упора 6, ослабив болты 3;
- затянуть болты 3 крепления главного цилиндра 7 моментом 44-56 Н.м (4,4-5,6 кгс.м);
- упором 11 отрегулировать свободный ход педали, зазор между толкателем 13 (см. рис. 28) и поршнем 9 должен быть  $b = 0,2-0,6$  мм, что соответствует ходу педали 1-3 мм;
- с износом фрикционных накладок ведомого диска сцепления рычаг 25 (см. рис. 27) поворачивается против часовой стрелки, минимально допустимый размер  $L_1 = 254$  мм. При достижении минимального размера  $L_1$  проверить состояние накладок, если оно удовлетворительно, переставить рычаг 25 на один шлиц по часовой стрелке;
- измерить ход штока 26 при давлении воздуха 800 кПа (8,1 кгс/см<sup>2</sup>), что соответствует отсечке регулятора давления, который должен быть в пределах  $L_2 = 30-40$  мм.

**Прокачка.** При замене тормозной жидкости или ремонте гидравлической части привода необходимо прокачать систему в следующем порядке:

- заполнить компенсационный бачок 1 тормозной жидкостью;
- снять защитный колпачок клапана 28, надеть шланг прокачки на клапан, отвернуть клапан на 1/2-3/4 оборота и погрузить конец шланга в чистый, прозрачный сосуд с тормозной жидкостью;
- ослабить гайку 4 и при появлении первых капель жидкости затянуть;
- резко нажать на педаль сцепления 30 при открытом клапане и медленно отпустить при закрытом клапане до тех пор, пока не прекратится выход пузырьков воздуха из шланга. Если выход пузырьков воздуха с жидкостью прекратился, затянуть клапан прокачки.

Чтобы при прокачке воздух не засасывался главным цилиндром, нужно следить, чтобы уровень жидкости в компенсационном бачке был всегда более половины, а конец шланга находился постоянно в жидкости.

Критерием полной прокачки является резкое возрастание усилия на педали при ее перемещении на величину  $L_2 = 35-40$  мм после выбора свободного хода.

Возможна ускоренная прокачка гидропривода сцепления с использованием внешнего источника сжатого воздуха, для этого:

- заполнить компенсационный бачок тормозной жидкостью;
- снять защитный колпачок клапана 28, надеть шланг прокачки на клапан, отвернуть клапан на 1/2-3/4 оборота и погрузить конец шланга в чистый, прозрачный сосуд с тормозной жидкостью;

– надеть шланг от внешнего источника сжатого воздуха на головку крышки 2 компенсационного бачка 1;

– при подаче воздуха давлением не более 200-250 кПа (2,0-2,5 кгс/см<sup>2</sup>) добиться отсутствия выхода пузырьков воздуха из трубки.

**Обслуживание пневмогидропривода сцепления** заключается в периодическом осмотре элементов привода, очистке от грязи и проверке:

– герметичности гидравлической и пневматической частей;

– уровня жидкости в компенсационном бачке и затяжки резьбовых соединений;

– плотности прилегания упорного болта 29 к картеру коробки передач.

При эксплуатации автомобиля дополнительно проводятся следующие работы:

– ежедневно проверять исправность сцепления и уровень жидкости в компенсационном бачке главного цилиндра, при необходимости долить. Уровень жидкости в бачке должен быть на 15-20 мм ниже верхней кромки заливной горловины;

– при техническом обслуживании в начальный период эксплуатации проверить свободный ход педали сцепления, который должен быть 1-3 мм;

– при сезонном техническом обслуживании (один раз в два года) сменить тормозную жидкость в гидроприводе сцепления. Уровень жидкости в бачке должен быть на 15-20 мм ниже верхней кромки заливной горловины. Применяемая тормозная жидкость «Томь» или «Нева», «Роса». При температуре ниже минус 40 °С разбавить тормозные жидкости этиловым спиртом в количестве 18-20 % по весу. Количество применяемой жидкости 0,5 л.

### **Раздаточная коробка**

Раздаточная коробка (рис. 30) механическая, двухступенчатая, с несимметричным межосевым дифференциалом, установлена на раме автомобиля на четырех резиновых подушках.

Дифференциал планетарного типа с четырьмя сателлитами, солнечной 30 и коронной 29 шестернями. Момент от солнечной шестерни 30 передается на вал 35 привода переднего моста, а от коронной шестерни 29 на вал 21 привода заднего моста.

При работающем (разблокированном) дифференциале обеспечивается равномерная тяга всех осей и устраняются дополнительные нагрузки в трансмиссии. В зависимости от дорожных условий дифференциал может быть выключен (заблокирован), и тогда валы привода переднего и заднего мостов вращаются как одно целое.

На валах привода переднего и заднего мостов имеются маслосгонные кольца 23. На наружных поверхностях маслосгонных колец нарезаны винтовые канавки, направляющие масло при вращении валов от манжет в картер. Спираль вин –

товой канавки выполнена разных направлений: для вала привода переднего моста — левое направление, для вала привода заднего моста — правое. В соответствии с назначением на маслосгонных кольцах выбиты буквы «П» (переднее) и «З» (заднее).

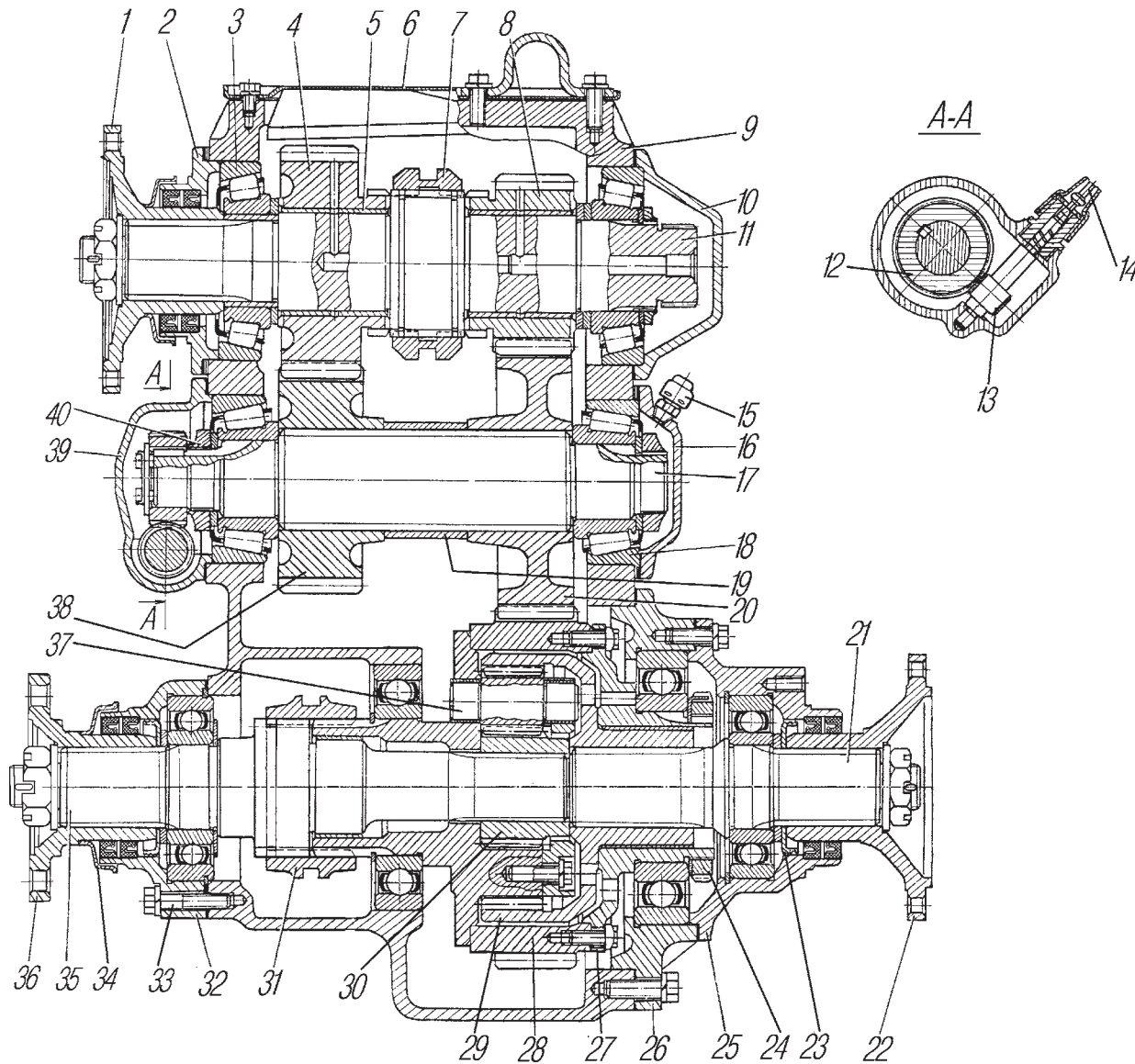


Рис. 30. Коробка раздаточная:

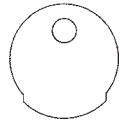
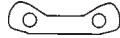
1,22,36 — фланцы; 2,10,16,25,32,39 — крышки подшипников; 3,18 — роликоподшипники конические; 4,38 — шестерни высшей передачи; 5 — втулка; 6 — крышка верхнего люка; 7 — муфта переключения передач; 8,20 — шестерни низшей передачи; 9 — картер раздаточной коробки; 11 — вал первичный; 12,13 — шестерни привода спидометра (ведущая и ведомая); 14 — вал гибкий спидометра; 15 — сапун; 17 — вал промежуточный; 19 — втулка распорная; 21 — вал привода заднего моста; 23 — кольцо маслосгонное; 24,40 — гайки подшипников; 26 — картер заднего подшипника дифференциала; 27 — обойма дифференциала задняя; 28 — обойма дифференциала с шестерней нижнего вала; 29 — шестерня коронная; 30 — шестерня солнечная; 31 — муфта блокировки дифференциала; 33 — болт; 34 — отражатель фланца; 35 — вал привода переднего моста; 37 — сателлит

При сборке раздаточной коробки необходимо следить, чтобы маслосгонные кольца были правильно установлены, в противном случае неизбежна течь масла через манжеты.

Параметры шестерен привода спидометра зависят от передаточного отношения главной передачи ведущего моста и размеров установленных на автомобиле шин. Эта зависимость, а также отличительные особенности шестерен приведены в таблице 1.

Таблица 1

**Зависимость параметров шестерен привода спидометра от передаточного отношения главной передачи и размеров шин**

Переда- точное отноше- ние главной передачи ведущего моста	Размер и модель шины	Шестерня ведомая (в крышке промежуточного вала)			Шестерня ведущая (на промежуточном валу)			Форма пластины маркир- овочной, соответ- ствующей раздато- чной коробке
		число зубьев	диаметр нару- жный, мм	отличи- тельная метка	число зубьев	диаметр наруж- ный, мм	отличи- тельная метка	
7,32	1200x500 – 508 ИД – П284	22	30,13	одна кольце- вая канавка на валике	5	67,33	одна торцевая канавка	
8,05		24	32,65	две кольце- вые канавки на валике	5	64,82	—	

**Регулировка раздаточной коробки и привода управления.** Конические подшипники регулируются изменением количества прокладок под крышками при снятой с автомобиля раздаточной коробке. Перед регулированием подшипников установить коробку так, чтобы верхний люк был в горизонтальном положении, и снять с него крышку. Осевое перемещение первичного и промежуточного валов должно быть 0,03-0,08 мм, контролировать осевое перемещение валов индикатором часового типа.

**Для регулировки подшипников первичного вала:**

- проверить затяжку гайки крепления фланца и, при необходимости [момент затяжки менее 200 Н.м (20 кгс.м)], подтянуть;
- установить стойку индикатора на плоскость люка картера так, чтобы его ножка упиралась в торец шлица средней части первичного вала;
- пользуясь монтажной лопаткой как рычагом, через шестерню переместить

первичный вал до полной остановки стрелки индикатора, плавно уменьшить величину осевого усилия, прикладываемого на длине рычага 0,5 м до 2-5 Н (0,2-0,5 кгс), и зафиксировать показание индикатора;

– прилагая осевую силу в обратном направлении, аналогично зафиксировать второе показание индикатора.

Суммарное перемещение ножки индикатора должно быть 0,03-0,08 мм; при большей величине удалить регулировочные прокладки из-под передней крышки подшипника.

**Для регулировки подшипников промежуточного вала:**

– снять заднюю крышку подшипников промежуточного вала;  
– расстопорить и затянуть гайку крепления подшипника промежуточного вала, плотно зажав распорную втулку шестерен;

– застопорить гайку и установить крышку;

– проверить осевое перемещение промежуточного вала аналогично первичному валу, при этом ножку индикатора упереть в торец одной из шестерен; суммарное перемещение ножки индикатора должно быть 0,03-0,08 мм;

– отрегулировать подшипники, удаляя регулировочные прокладки из-под задней крышки промежуточного вала.

Для исключения ошибок при замере проверить осевое перемещение валов до и после регулирования два-три раза, предварительно проворачивая валы.

Проверить и при необходимости отрегулировать положение муфты блокировки дифференциала и муфты переключения передач. Положение муфты 31 блокировки дифференциала регулировать вращением штока. При проверке положения муфты установить шток в переднее фиксированное положение и за фланец прокручивать вал привода переднего моста. Если муфта не задевает шлицевой торец передней обоймы дифференциала, она установлена правильно. Если муфта касается обоймы, переместить ее вперед, вращая шток по часовой стрелке.

Положение муфты 7 переключения передач регулировать подбором толщины пакета регулировочных прокладок 12 (рис. 31). Положение муфты считается нормальным, если при фиксированном нейтральном положении штока вилки переключения передач разность свободной длины шлиц средней части первичного вала с обеих сторон каретки не превышает 1 мм.

**Привод управления раздаточной коробкой** регулируется изменением длины тяг 5 и 6. Отсоединить тяги 5 и 6 от поводков 7 и 8. Поставить поводок переключения

передат 7 в положение, соответствующее нейтральному положению каретки переключения передач. Рычаг переключения 2 установить по середине проема кожуха пола кабины. Изменяя длину тяги посредством перемещения по резьбе вилки тяги, необходимо добиться совпадения отверстий в вилке тяги и поводке, установить палец.

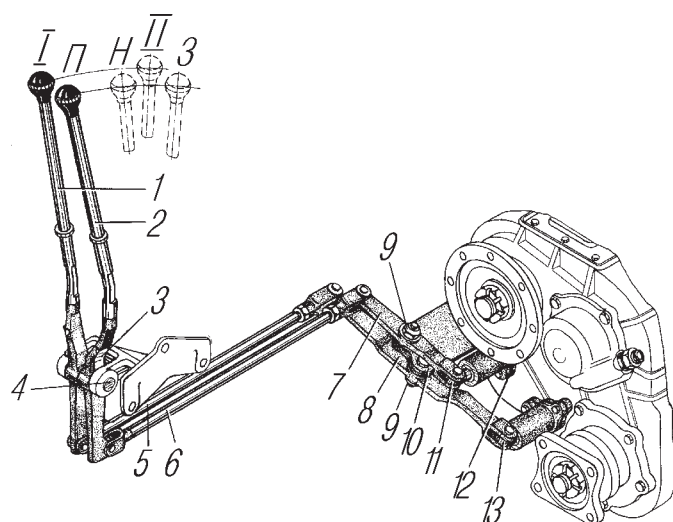


Рис. 31. Управление раздаточной коробкой:

1 – рычаг блокировки дифференциала; 2 – рычаг переключения передач; 3 – пружина поджимная; 4 – валик рычагов; 5,6 – тяги; 7,8 – поводки; 9 – гайка поводка; 10 – кронштейн; 11 – шток вилки переключения передач; 12 – прокладки регулировочные; 13 – шток вилки блокировки дифференциала раздаточной коробки; I – дифференциал разблокирован; II – дифференциал заблокирован; П – переднее положение рычага (включена высшая передача); Н – среднее положение рычага (нейтраль); З – заднее положение рычага (включена низшая передача)

Проверить достаточность хода рычага при переключении передач раздаточной коробки, при этом рычаг не должен доходить до краев проема кожухов пола. Затем поставить рычаг переключения передач в крайнее положение.

Рычаг блокировки дифференциала 1 совместить в одну плоскость с рычагом переключения 2. Переключить поводок блокировки дифференциала 8 в заднее положение.

Необходимо повторить операцию по регулировке тяги аналогично тяге переключения передач. Проверить достаточность хода рычага блокировки дифференциала, при этом не должно быть контакта рычага с краем проема кожуха пола, после этого следует затянуть контргайки наконечников тяг и зашпаклевать пальцы.

Гайки 9 поводков затянуть до выборки зазоров по торцам поводков, после чего отпустить на 1/6-1/4 оборота и закернить в пазу оси.

### Карданная передача

Крутящий момент от коробки передач к раздаточной коробке и к ведущим мостам автомобиля передается карданными валами. Карданные валы открытого типа, с комплексным уплотнением (рис. 32) игольчатых подшипников в шарнирах.

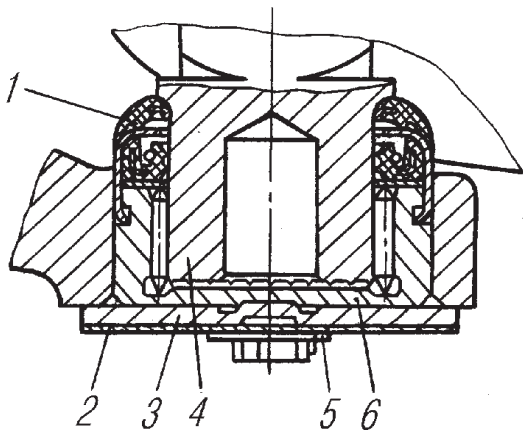


Рис. 32. Уплотнение игольчатого подшипника комплексное:  
1 – уплотнение торцовое; 2 – пластина балан – сировочная; 3 – крышка; 4 – крестовина; 5 – пластина стопорная; 6 – подшипник игольчатый

Карданные валы привода переднего и заднего мостов одинаковы по конструкции, но отличаются длиной и размером на присоединительном фланце от оси отверстий под подшипники до привалочной поверхности. Конструкция промежуточного вала показана на рис. 33.

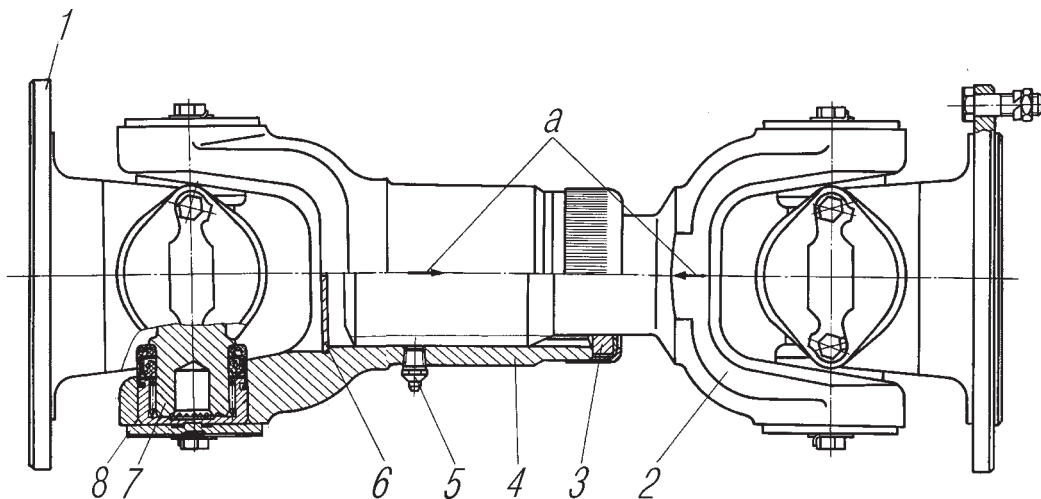


Рис. 33. Вал карданный промежуточный:  
1 – фланец; 2 – вал карданный промежуточный; 3 – кольцо уплотнительное; 4 – вилка скользящая; 5 – масленка; 6 – заглушка; 7 – крестовина; 8 – пластина балансировочная; а – стрелки установочные

При эксплуатации автомобиля:

- систематически проверять крепление фланцев карданных валов;
- при значительных радиальном (более 0,25 мм) и торцовом (более 0,35 мм) зазорах в подшипниках крестовин шарниры разобрать и при необходимости заменить подшипники крестовин. При разборке необходимо следить, чтобы не повредить уплотнения; поврежденные уплотнения заменить.

Перед сборкой шарниров заложить смазку в полость между рабочими

кромками торцового уплотнения. После сборки крестовины должны поворачиваться в подшипниках плавно, без заеданий.

Периодически необходимо проверять зазор шлицевого соединения. При зазорах более 1,2 мм (валы привода переднего и заднего мостов) и 0,55 мм (промежуточный вал и вал привода среднего моста) заменить валы.

При сборке карданного вала необходимо следить, чтобы стрелки, выбитые на трубчатом валу и скользящей вилке, были расположены одна против другой, а фланцы, вилки и балансировочные пластины были установлены в том положении, которое они занимали до разборки. Для выполнения этих условий перед разборкой карданного вала его детали пометить.

После замены фланцев, приварных и скользящих вилок карданные валы должны быть повторно динамически отбалансированы. Дисбаланс вызывает вибрацию валов, что отрицательно отражается на работе трансмиссии.

Перед установкой на автомобиль привалочные поверхности фланцев смазать уплотнительной пастой.

### Ведущие мосты

Ведущие мосты автомобиля проходного типа, с верхним расположением главной передачи.

**Главная передача** моста двойная, состоит из пары конических шестерен 1 и 15 (рис. 34) со спиральными зубьями и пары цилиндрических шестерен 4 и 33 с косыми зубьями. К ведомой цилиндрической шестерне болтами прикреплен симметричный конический дифференциал с четырьмя сателлитами.

Для отличия главные передачи маркируются пластинами с обозначением передаточного числа, устанавливаемыми под болт крепления крышки стакана подшипников ведущей цилиндрической шестерни. Шестерни главных передач отличаются метками на ведущей и ведомой цилиндрических шестернях (табл 2).

Таблица 2

Передаточное число	Метки на торце ведущей цилиндрической шестерни со стороны установки конической шестерни	Метка на ведомой цилиндрической шестерне
7,32	Сверление $\varnothing 10$ мм на глубину 2 мм	Фаска под зубчатым венцом
8,05	Цилиндрическая проточка $\varnothing 52$ мм	Риска на торце $\varnothing 290$ мм



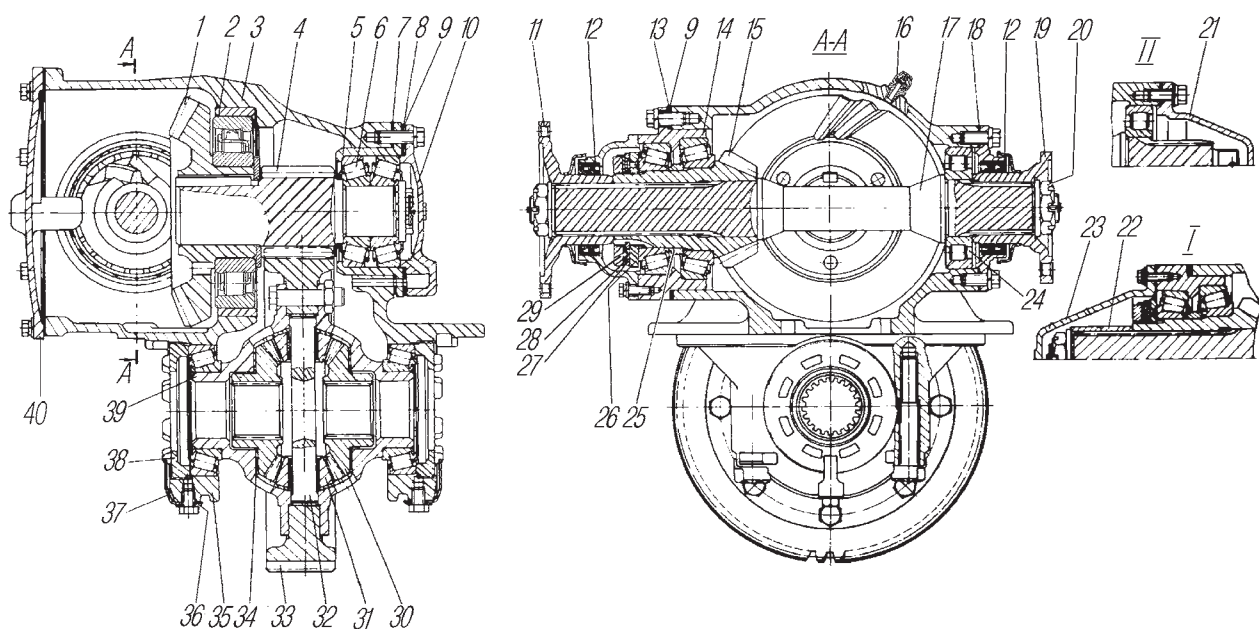


Рис. 34. Главная передача:

1 — шестерня коническая ведомая; 2, 24 — подшипники роликовые цилиндрические; 3 — картер главной передачи; 4 — шестерня цилиндрическая ведущая; 5 — стакан подшипников; 6 — подшипник роликовый конический; 7, 8, 13 — прокладки регулировочные; 9 — прокладки уплотнительные (по 1 шт. по обе стороны пакета регулировочных прокладок); 10 — крышка стакана подшипников; 11 — фланец привода среднего моста; 12 — манжеты; 14 — стакан подшипников ведущей конической шестерни; 15 — шестерня коническая ведущая; 16 — сапун; 17 — вал ведущей шестерни; 18 — прокладка; 19 — фланец привода заднего моста; 20 — гайка фланца; 21 — крышка заднего подшипника; 22 — втулка распорная; 23 — крышка переднего подшипника; 25 — шайба регулировочная; 26 — гайка; 27 — шайба стопорная; 28 — шайба замочная; 29 — контргайка; 30 — шестерня полуоси; 31 — сателлит дифференциала; 32 — крестовина дифференциала; 33 — шестерня цилиндрическая ведомая; 34 — шайба опорная; 35 — крышка подшипника дифференциала; 36 — пластина стопорная; 37 — пластина замочная; 38 — гайка регулировочная подшипника дифференциала; 39 — чашка дифференциала; 40 — крышка картера; I — для переднего моста; II — для заднего моста

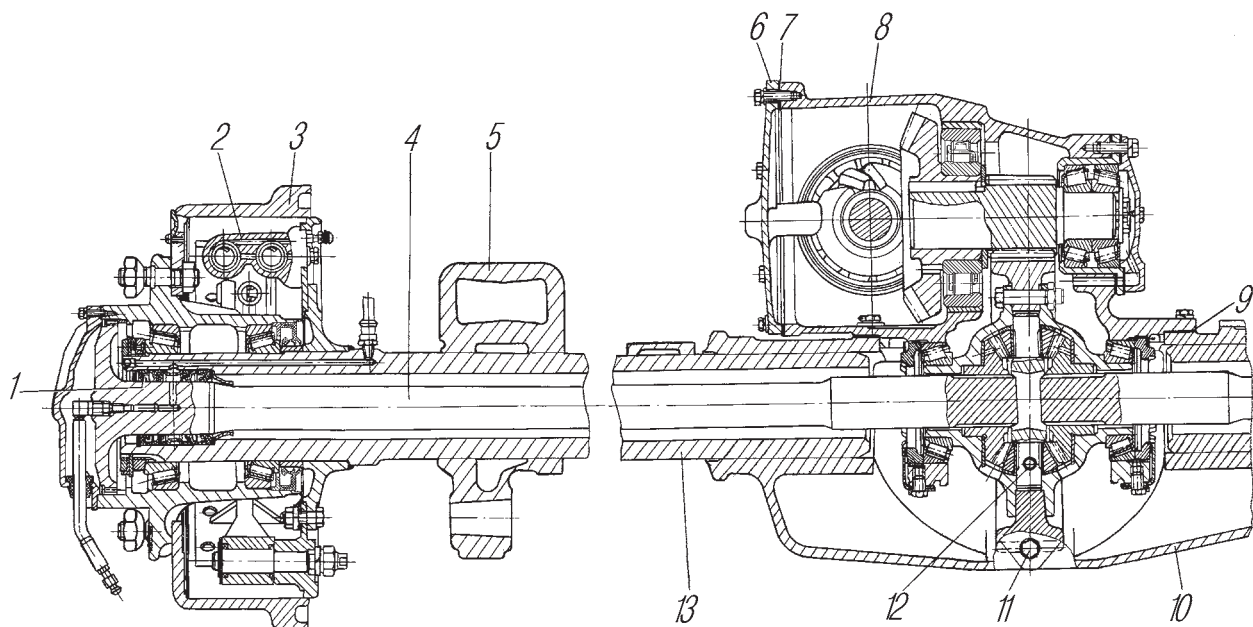


Рис. 35. Мост средний (задний) ведущий:

1 — манжеты подвода воздуха; 2 — цилиндр колесный; 3 — барабан тормозной; 4 — полуось; 5 — кронштейн рессоры опорный; 6 — крышка картера; 7, 9 — прокладки; 8 — передача главная; 10 — картер моста; 11 — пробка сливная; 12 — пробка контрольная; 13 — кожух полуоси

Главная передача устанавливается на картер моста 10 (рис. 35) через уплотнительную паронитовую прокладку 9 толщиной 0,8 мм и крепится с помощью тринадцати болтов и двух шпилек. Одиннадцать болтов и шпильки установлены снаружи, а два болта — в полости конических шестерен. Доступ к внутренним болтам возможен только после снятия боковой крышки 6. Под наружные болты и гайки шпилек установлены пружинные шайбы. Внутренние болты зашплинтованы проволокой.

Шестерни и подшипники главной передачи смазываются маслом, заливаемым в картер моста и картер главной передачи до уровня контрольного отверстия. Масло подхватывается шестернями, разбрызгивается и через роликовый подшипник 2 (см.рис. 34) попадает в полость конических шестерен картера главной передачи, откуда стекает в картер моста.

Подшипники ведущей конической шестерни смазываются маслом из полости конических шестерен, которое через карман на крышке картера и маслоподводящий штуцер подается в стакан подшипников.

**Главные передачи переднего и заднего мостов** отличаются от главной передачи среднего моста приводными фланцами. На передний конец вала ведущей шестерни переднего моста устанавливается втулка 21 с крышкой 22, а на задний конец — фланец 18. Главная передача заднего моста имеет один фланец со стороны ведущей конической шестерни. На противоположном конце вала ведущей шестерни шлицы могут не выполняться.

Картеры 10 (см.рис. 35) мостов комбинированные, состоят из литой средней части и запрессованных в нее трубчатых кожухов полуосей. Полуоси полностью разгруженные, соединение полуоси со ступицей — шлицевое.

**Передний мост** автомобиля ведущий, управляемый. Конструкция привода к управляемым колесам переднего ведущего моста показана на рис. 36. Крутящий момент на передние ведущие колеса передается через полуоси и шарниры равных угловых скоростей (рис. 37).

Для надежной и долговечной работы ведущих мостов следует применять масла согласно карте смазочных материалов и рабочих жидкостей и поддерживать необходимый уровень их в картерах. Для замены смазки в шарнирах полуосей переднего моста снять колесо, тормозной барабан со ступицей, суппорт тормоза, поворотную цапфу. Удалить смазку и промыть детали шарнира равных угловых скоростей.

При необходимости демонтажа шаровой опоры из картера переднего моста пользоваться болтами-съемниками, находящимися в большой инструментальной

сумке. Для этого установить их в резьбовые отверстия фланца шаровой опоры и, равномерно заворачивая их, вывести хвост шаровой опоры из зацепления с кожухом полуоси.

Требуется регулярно контролировать затяжку болтов крепления главной передачи к картеру моста. Ослабление затяжки болтов приводит к изгибу картера.

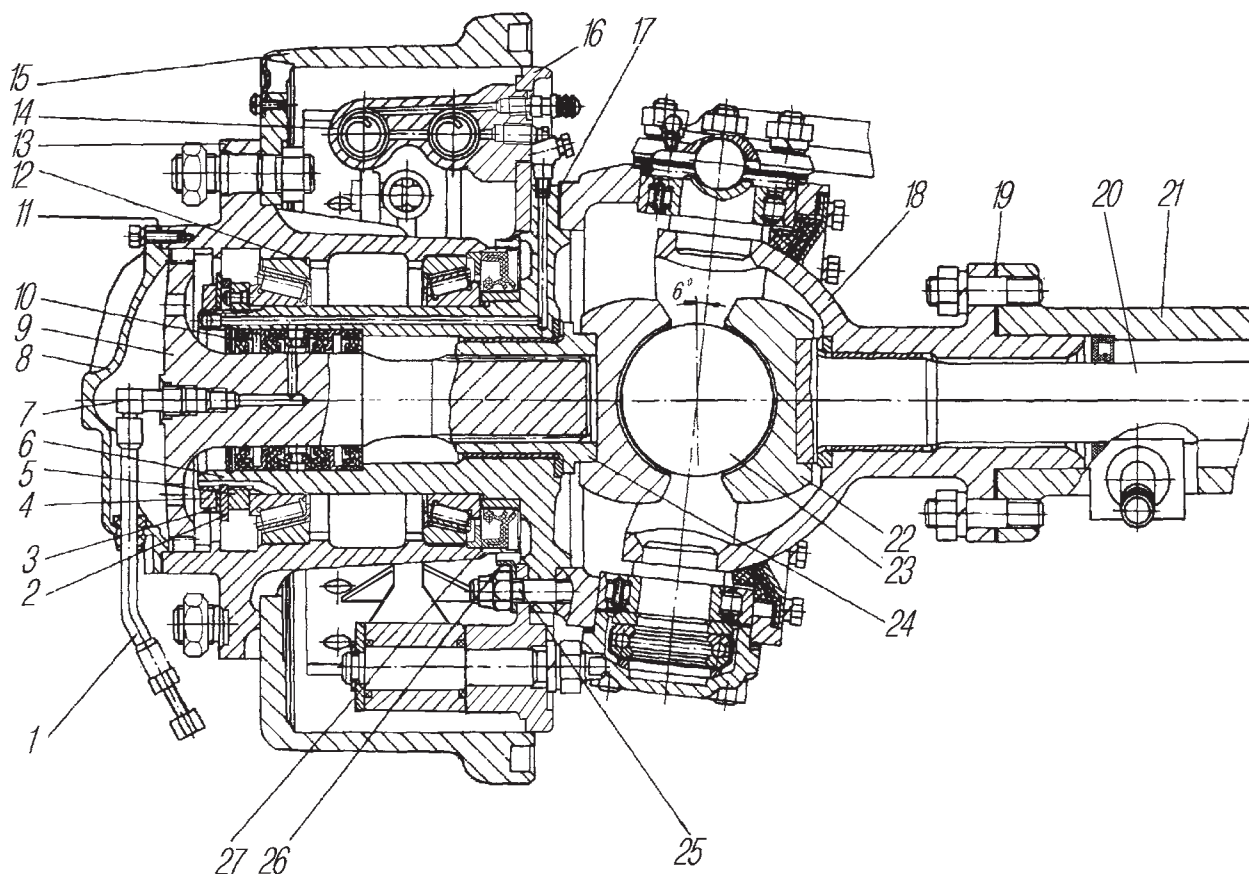


Рис. 36. Привод к управляемым колесам переднего ведущего моста:

1 – шланг подвода воздуха; 2 – шайба замочная; 3 – шайба стопорная; 4 – контргайка; 5 – гайка; 6 – цапфа; 7 – угольник подвода воздуха; 8 – крышка ступицы колеса; 9 – полуось наружная; 10 – блок манжет; 11, 17, 19 – прокладки уплотнительные; 12 – подшипник; 13 – ступица; 14 – цилиндр колесный тормозной; 15 – барабан тормозной; 16 – суппорт тормоза; 18 – опора шаровая; 20 – полуось внутренняя; 21 – кожух полуоси; 22 – кулак шарнира; 23 – диск шарнира; 24 – вилка наружной полуоси; 25 – шпилька; 26 – отражатель; 27 – манжета

При регулировке главной передачи отрегулировать предварительный натяг конических подшипников и проверить пятно контакта в зацеплении конической пары шестерен главной передачи. Регулировочные работы выполнять на снятой с автомобиля главной передаче. Величину натяга контролировать моментом, необходимым для проворота вала. Момент сопротивления провороту определяется при помощи динамометра.

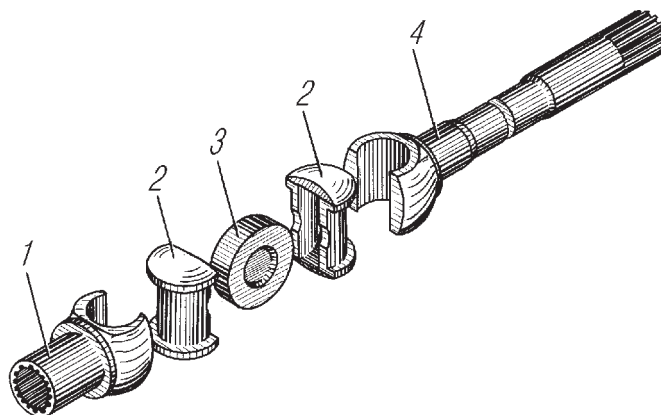


Рис. 37. Шарнир равных угловых скоростей:  
1 – вилка; 2 – кулак; 3 – диск; 4 – полуось внутренняя

Замерять момент на валу необходимо при плавном проворачивании его в одну сторону и не менее чем после пяти полных оборотов. Следует иметь в виду, что неправильная регулировка подшипников может привести к разрушению не только самих подшипников, но и шестерен главной передачи.

**Регулировать главную передачу в следующей последовательности:**

1. Установить главную передачу в приспособление, снять дифференциал и фланцы. Отвернуть болты крепления стакана подшипников ведущей конической шестерни. Вынуть вал ведущей шестерни со стаканом и шестерней.

Установить ведущую шестерню в тисках, зажав ее за зубчатый венец. Отвернуть болты крепления крышки и снять ее. Расконтрить контргайку и отвернуть ее. Снять стопорную и замочную шайбы. Подтянуть гайку моментом 450-500 Н.м (45-50 кгс.м).

Установить индикаторное приспособление и определить зазор в подшипниках. При отсутствии зазора после подтяжки гайки регулировать подшипники стакана не требуется.

Рассчитать величину уменьшения толщины регулировочной шайбы 25 (см.рис. 34) (величина зазора плюс 0,03-0,05 мм предварительного натяга). Отвернуть гайку, снять подшипник и регулировочную шайбу. Прошлифовать (или подобрать) шайбу до требуемого размера, установить шайбу и собрать подшипниковый узел ведущей конической шестерни. Момент затяжки гаек 450 – 500 Н.м (45-50 кгс.м). Законтрить контргайку, отогнув шайбу на одну из граней. Крутящий момент, необходимый для проворота ведущей конической шестерни в подшипниках, должен быть 0,6-1,4 Н.м (0,06-0,14 кгс.м). Усилие на динамометре при размотке шнура с поверхности стакана 7,5-17,5 Н (0,75-1,75 кгс) (рис. 38).

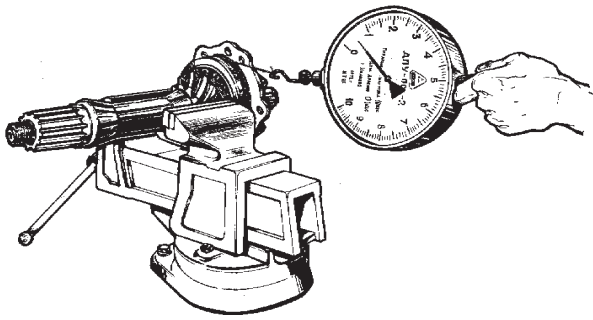


Рис. 38. Проверка регулировки подшипников ведущей конической шестерни

2. Отрегулировать предварительный натяг подшипников промежуточного вала. Регулировать подшипники подбором пакета прокладок 8 (см.рис. 34) под крышкой 9 стакана 5. Крутящий момент, необходимый для проворота промежуточного вала, должен быть 0,9-1,5 Н.м (0,09-0,15 кгс.м).

При замере крутящего момента с помощью динамометра наматывают шнур на венец цилиндрической шестерни, показание динамометра должно быть в пределах 18,7-31,2 Н (1,87-3,12 кгс). Следует иметь в виду, что с удалением прокладок из-под крышки стакана при регулировке подшипников происходит сдвиг ведомой конической шестерни в сторону уменьшения бокового зазора, поэтому для сохранения зазора под стакан 5 подшипников нужно установить дополнительные прокладки.

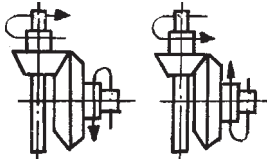
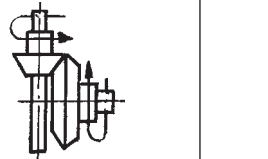




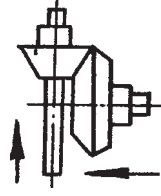


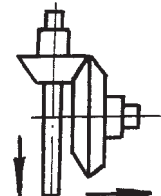


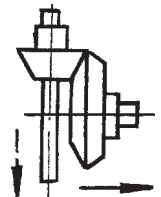


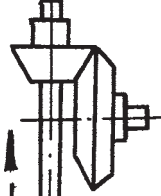
3. Установить стакан с ведущей конической шестерней в картер главной передачи. Болты крепления стакана затянуть моментом 60-80 Н (6-8 кгс). Проверить правильность зацепления конических шестерен на краску. Длина отпечатка должна быть не менее 60 % длины зуба (табл. 3).

Отпечаток должен располагаться не ближе 5 мм к краям зуба. При этом боковой зазор в зубьях (у широкой части) должен быть 0,1-0,4 мм. Чтобы изменить боковой зазор конических шестерен, не искажая контакт, необходимо сдвинуть обе шестерни на расстояние, пропорциональное числу зубьев каждой шестерни, т.е. ведомую коническую шестерню передвинуть в 2,2 раза (24:11) дальше ведущей.

4. Установить дифференциал и отрегулировать подшипники дифференциала. Болты крепления крышек подшипников дифференциала затянуть моментом 250-320 Н.м (25-32 кгс.м). Подшипники дифференциала регулируются гайками 38 (см. рис. 34). После затяжки гаек расстояние между крышками подшипников дифференциала должно увеличиться на 0,04-0,14 мм. Во время регулировки нужно проворачивать дифференциал для установки роликов в подшипниках. Венец ведомой цилиндрической шестерни должен быть расположен симметрично относительно венца ведущей шестерни.

Таблица 3

**Регулирование контакта в зацеплении конических шестерен  
главной передачи**

Положение пятна контакта на зубе ведомой конической шестерни		Способы достижения правильного зацепления конических шестерен	Направление перемещения конических шестерен
Передний ход	Задний ход		
			
		Правильный контакт	
		Придвинуть ведомую шестерню к ведущей. Если при этом получится слишком малый боковой зазор между зубьями, отодвинуть ведущую шестерню	
		Отодвинуть ведомую шестерню от ведущей. Если при этом получится слишком большой боковой зазор между зубьями, придвинуть ведущую шестерню	
		Придвинуть ведущую шестерню к ведомой. Если боковой зазор будет слишком мал, отодвинуть ведомую шестерню	
		Отодвинуть ведущую шестерню от ведомой. Если боковой зазор будет слишком велик, придвинуть ведомую шестерню	

**В связи с совершенствованием технологии изготовления шестерен дифференциала изменился профиль зуба полуосевой шестерни сателлита. Измененные шестерни не взаимозаменяемы с ранее выпускаемыми и должны заменяться только комплектно. Для отличия введены метки со стороны малого модуля: на шестерне полуоси — проточка диаметром 90 мм и на сателлите ступенчатый торец.**

Регулировать подшипники шкворней поворотных кулаков при проведении шестого ТО-2 (через 96000 км) в следующем порядке:

- снять колеса и установить упоры под нижние крышки поворотных кулаков;
- снять рычаг левого поворотного кулака и верхнюю крышку правого поворотного кулака;
- удалить из пакета прокладок под рычагом и крышкой по две прокладки: одну толщиной 0,05 мм, другую — 0,1 мм; в полость рычага и крышки заложить по 50 г смазки Литол-24 ГОСТ 21150-87 и установить рычаги и крышку на место; гайки затянуть моментом 160-200 Н.м (16-20 кгс.м);
- убрать упоры и снять нижние крышки;
- удалить из-под каждой крышки пакет прокладок толщиной 0,15 мм [(0,05 + 0,1) мм];
- установить крышки и затянуть гайки моментом 160-200 Н.м (16-20 кгс.м);
- установить колеса.

Для регулировки подшипников ступиц колес требуется:

- поднять домкратом мост со стороны регулируемого колеса;
- снять крышку;
- съемником вывести шлицы полуоси из зацепления со ступицей и вынуть полуось;
- отвернуть наружную гайку и снять стопорную и замочную шайбы;
- вращая колесо рукой, убедиться в отсутствии трения тормозного барабана о колодки;
- затянуть гайку моментом 200-250 Н.м (20-25 кгс.м); при затяжке гайки ступицу проворачивать для самоустановки роликов в подшипниках, после чего отпустить гайку примерно на 1/5-1/6 оборота. Установить замочную шайбу.

При несовпадении штифта гайки с отверстием замочной шайбы допускается ослабление затяжки гайки на величину, не превышающую расстояние между двумя соседними отверстиями. Установить стопорную шайбу, затянуть контргайку моментом 400-500 Н.м (40-50 кгс.м) и законтрить ее.

Для обеспечения подсоединения шланга подкачки колес к колесному крану

полуось с крышкой ступицы устанавливают так, чтобы шланг подкачки располагался в направлении колесного крана симметрично между шпильками крепления колеса.

Закончив сборку, проверить регулировку подшипников колес во время пробега 10-20 км. При правильной регулировке ступица должна быть холодной или слегка нагретой. При заметном на ощупь нагреве ступицы проверить регулировку подшипников.

## ХОДОВАЯ ЧАСТЬ

### Рама

Рама автомобиля клепаная, состоит из двух штампованных лонжеронов переменного сечения, соединенных между собой поперечинами и передним буфером.

Уход за рамой заключается в наблюдении за состоянием болтовых и заклепочных соединений. Необходимо следить за тем, чтобы не нарушалась геометрическая схема рамы и прочность ее элементов. Если заклепки ослабли, нужно срубить их и заменить новыми. Допускается ослабленные или срезанные заклепки заменять на резьбовые соединения болтами класса прочности 8.8 и гайками с контргайками.

**Буксирный прибор** автомобилей крепится в специальной поперечине. Уход за буксирным прибором заключается в смазке и очистке его от грязи. Направляющие стержня буксирного крюка смазываются через масленки при техническом обслуживании автомобиля. Крюк в опоре корпуса 2 (рис. 39) и втулке 6 должен свободно вращаться от руки.

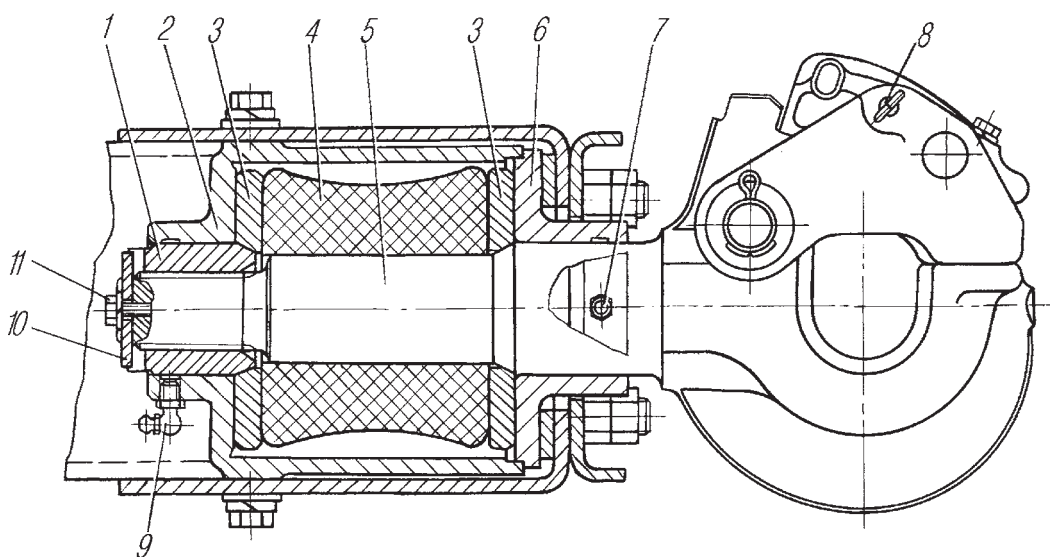


Рис. 39. Прибор буксирный:

1 – гайка; 2 – корпус; 3 – кольца нажимные; 4 – элемент упругий; 5 – крюк буксирный; 6 – втулка направляющая; 7, 9 – масленки; 8 – шплинт стопорный; 10 – пластина стопорная; 11 – болт



Осевое перемещение крюка в корпусе допускается не более 0,5 мм. Для обеспечения его завернуть гайку 1 до появления зазора между корпусом 2 и нажимным кольцом 3 за счет деформации упругого элемента (определяется по свободному перемещению буксирного крюка). Затем гайку отвернуть до исключения осевого перемещения крюка и зафиксировать стопорной пластиной с болтом. Стопорная пластина 10 вместе с болтом 11, завернутым в ее отверстие, и стержень буксирного крюка могут перемещаться на величину зазоров в соединении.

При работе с прицепом необходимо установить стопорный шплинт 8.

### **Подвеска автомобиля**

**Передняя подвеска** (рис. 40) состоит из двух продольных полуэллиптических рессор, работающих совместно с гидравлическими амортизаторами телескопического типа двухстороннего действия. Верхние проушины амортизаторов через резиновые втулки прикреплены к кронштейнам 7, прикрепленным к лонжеронам рамы, нижние проушины – к кронштейнам 23, приваренным к картеру моста.

В средней части рессоры стремянками закреплены на картере моста. Ход моста вверх ограничивается резиновыми буферами 5, закрепленными в накладках 4 рессор и обоймах 15 дополнительных буферов. Обойма 15 соединена с кронштейном 12, прикрепленным к лонжерону рамы. Дополнительные буфера, кроме того, уменьшают напряжение в рессорах при резком торможении, ограничивая закрутку рессор. Ход моста вниз ограничивается зацеплением отогнутых концов третьих листов рессор за болты 17 крепления стяжки задних кронштейнов рессоры на которые установлены распорные втулки 18.

На передних концах рессор болтом 31 и стремянкой 28 через накладку ушка 24 крепятся ушки 29. Рессоры через ушки соединены с передними кронштейнами 1 пальцами 25, которые фиксируются в кронштейнах клиньями 30. Задние концы рессор свободно входят в проушины задних кронштейнов.

Для уменьшения напряжения в лонжеронах рамы в зоне второй поперечины задние кронштейны рессор 14 соединены стяжкой 19, которая крепится к кронштейнам с помощью болтов 17 и 21. Болты стопорятся пластинами 20.

В зависимости от нагрузки на передний мост на автомобилях могут применяться передние рессоры отличающиеся толщиной листов; стремянки передних рессор и другие детали крепления при этом не меняются.

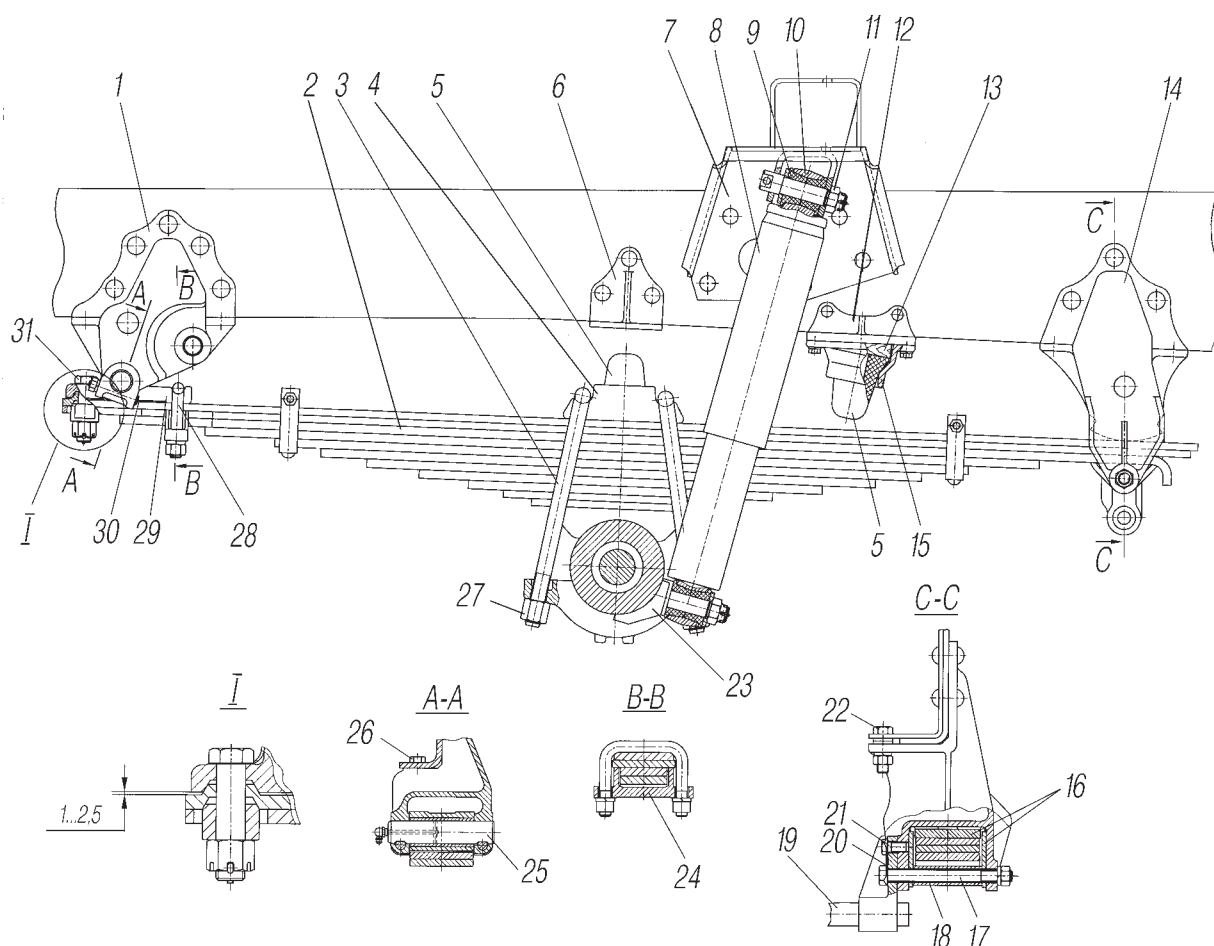


Рис. 40. Подвеска передняя:

1,14 – кронштейны рессоры (передний, задний); 2 – рессора; 3 – стремянка рессоры; 4 – накладка рессоры; 5 – буфера рессоры; 6 – кронштейн буфера; 7,23 – кронштейны амортизатора (верхний, нижний); 8 – амортизатор; 9 – шайба; 10 – втулки амортизатора; 11 – гайка; 12 – кронштейн дополнительного буфера; 13 – подкладка; 15 – обойма дополнительного буфера; 16 – вкладыши; 17 – болт нижний крепления стяжки; 18 – втулка распорная; 19 – стяжка задних кронштейнов; 20 – пластина стопорная; 21 – болт верхний крепления стяжки; 22 – болт крепления кронштейна к усилителю; 24 – накладка ушка; 25 – палец ушка рессоры; 26 – болт крепления кронштейна к полке лонжерона; 27 – гайка стремянки; 28 – стремянка ушка; 29 – ушко рессоры; 30 – клин; 31 – болт крепления ушка

**Гидравлические амортизаторы** (рис. 41) предназначены для гашения колебаний, возникающих в результате упругих деформаций элементов подвески автомобиля при движении по неровной дороге. Принцип действия гидравлических амортизаторов заключается в следующем. При относительных перемещениях подрессоренных и недрессоренных частей автомобиля имеющаяся в амортизаторе жидкость, перетекая из одной его полости в другую через небольшие отверстия, оказывает сопротивление вертикальному перемещению штока и гасит колебания автомобиля.

**Задняя подвеска** балансного типа, концы рессор входят в проушины опорных кронштейнов 8 (рис. 42).

Рессоры стремянками 2 прикреплены к балансирам 24, качающимся на оси 20 балансира. На оси напрессованы кронштейны 21, через которые ось 20 болтами 17 крепится к кронштейнам 19 балансира. Толкающие и тормозные усилия передаются от мостов к раме через две верхние 7 и четыре нижние 9 реактивные штанги. Боковые усилия передаются через рессоры.

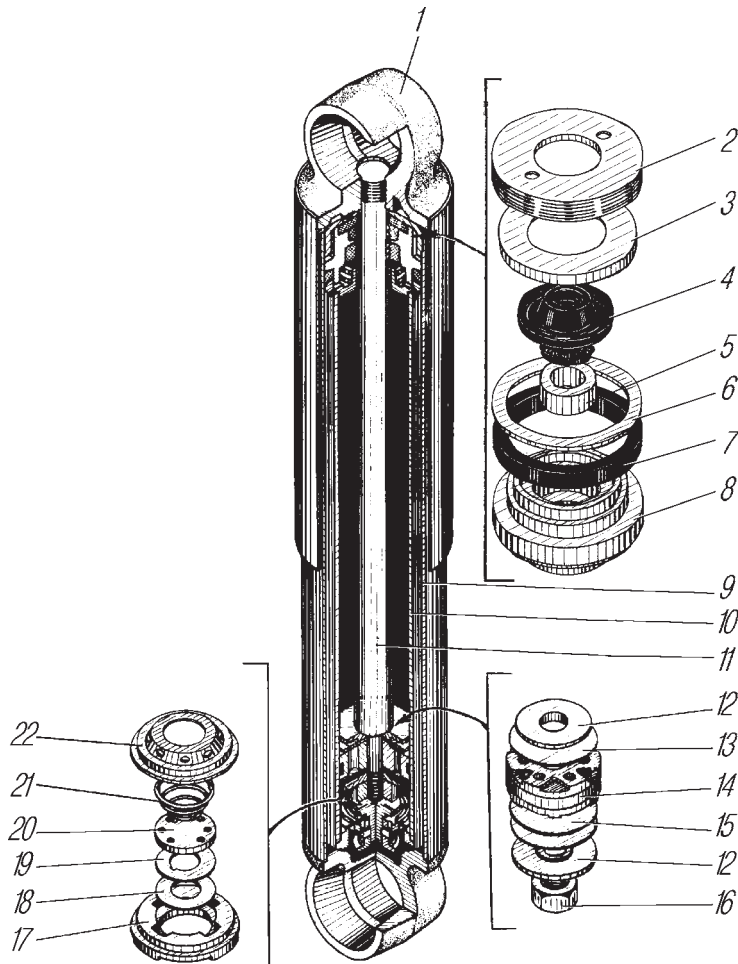


Рис. 41. Амортизатор:  
 1 — головка верхняя; 2 — гайка корпуса; 3 — шайба; 4 — сальник штока; 5 — втулка корпуса; 6 — шайба; 7 — кольцо уплотнительное; 8 — корпус сальника; 9 — корпус амортизатора; 10 — цилиндр; 11 — шток поршня; 12 — тарелки ограничительные; 13, 15, 18 — диски клапанные; 14 — поршень; 16 — гайка поршня; 17 — корпус клапана; 19 — диск дроссельный сжатия; 20 — диск нажимной; 21, 26 — пружины; 22 — крышка

Шарниры реактивных штанг шаровые. На верхних реактивных штангах со стороны мостов установлены пальцы с укороченным конусом, которые удерживаются от проворачивания в кронштейнах сегментными шпонками. Головка реактивной штанги герметизируется с одной стороны прокладкой, установленной под крышку, с другой стороны уплотнительным кольцом 22.

Удар мостов о раму, полученный при наезде колеса автомобиля на препятствие, смягчается буфером 13. Ход мостов вниз ограничивается защемлением конца рессоры в опорном кронштейне 8.

Подвеска автомобиля с нагрузкой на заднюю тележку отличается установкой рессор:

- при нагрузке до 12 000 кгс — пятнадцать листов толщиной 12 мм;
- при нагрузке 12 000-16 000 кгс — пятнадцать листов (второй и третий толщиной 12 мм, остальные 14 мм);
- при нагрузке 16 000-17 500 кгс — шестнадцать листов (второй и третий толщиной 12 мм, остальные 14 мм).

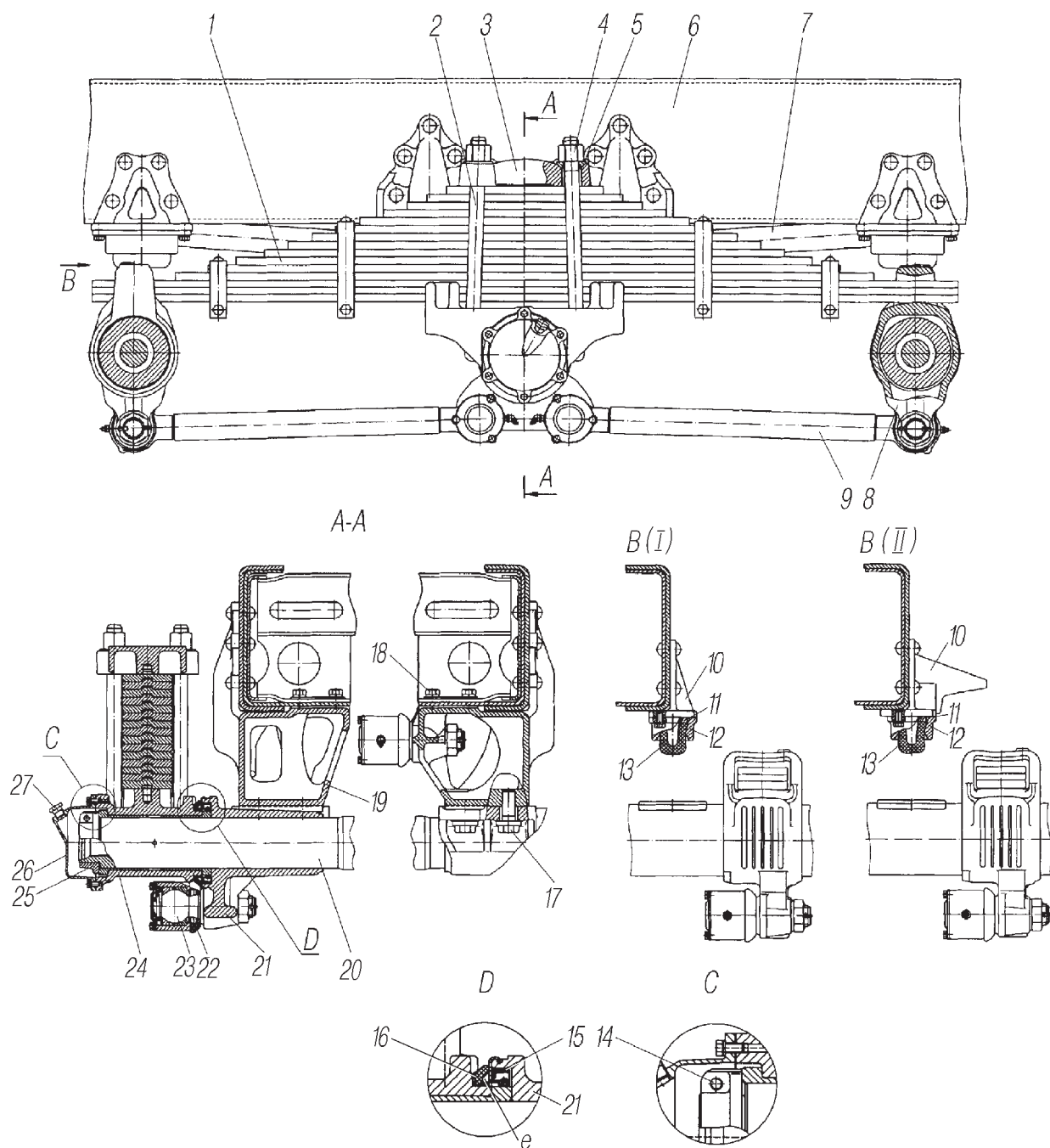


Рис. 42. Подвеска среднего и заднего мостов:

1 – рессора; 2 – стремянка; 3 – накладка; 4 – гайка стремянки; 5 – шайба сферическая; 6 – рама; 7, 9 – штанги реактивные (верхние и нижние); 8 – кронштейн рессоры опорный; 10 – кронштейн буфера; 11 – подкладка буфера; 12 – обойма буфера; 13 – буфер; 14 – болт стяжной; 15 – манжета; 16 – кольцо защитное; 17 – болт крепления оси балансира; 18 – болты крепления кронштейна балансира к пятой поперечине; 19 – кронштейн балансира; 20 – ось балансирной подвески; 21 – кронштейн оси; 22 – кольцо уплотнительное; 23 – палец шаровой; 24 – балансир; 25 – гайка; 26 – колпак балансира; 27 – пробка наливного отверстия; e – полость; I, II – варианты исполнения

**Техническое обслуживание.** Для предупреждения среза центрального болта передней рессоры и центрирующей выдávки задней рессоры необходимо своевременно подтягивать на груженом автомобиле гайки стремянок рессор.

При появлении скрипа в рессорах приподнять автомобиль за раму и в образовавшиеся зазоры между листами ввести смазку. При каждой разборке рессор смазать листы, предварительно удалив старую смазку, грязь и следы коррозии. Промыть и смазать ушки и пальцы передних рессор.

Перед сборкой смазать резьбу стремянок графитовой смазкой или ТСгип.

Гайки стремянок рессор следует затягивать в соответствии с рис. 43:

– передних рессор: сначала моментом 200-250 Н.м (20-25 кгс.м), затем окончательно моментом 400-500 Н.м (40-50 кгс.м);

– задних рессор: сначала моментом 250-300 Н.м (25-30 кгс.м), затем окончательно моментом 580-660 Н.м (58-66 кгс.м);

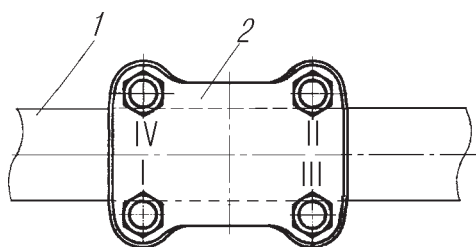


Рис. 43. Схема затяжки гаек стремянок рессор: 1 – рессора; 2 – накладка задней рессоры (хомут балки переднего моста); I–IV – порядок затяжки гаек стремянок

Гайки стремянки 28 (см.рис. 40) крепления накладного ушка передней рессоры затягивать на нагруженном автомобиле в следующем порядке: затянуть гайку на одной ветви стремянки ушка моментом 100-140 Н.м (10-14 кгс.м), затем гайку на второй ветви моментом 180-220 Н.м (18-22 кгс.м) и дотянуть этим же моментом первую гайку. Несоблюдение порядка затяжки гаек может привести к деформации накладки и стремянок ушка.

**При отсутствии зазора (менее 0,2 мм) между передней частью ушка и верхним листом следует отремонтировать или заменить ушко.**

Необходимо следить за подтяжкой гайки болта 31 крепления накладного ушка. Момент затяжки гайки указанного болта 280 Н.м (28 кгс.м) не менее. При несовпадении прорезей гайки с отверстием под шплинт, гайку дотянуть до совпадения и зашплинтовать.

При ослаблении крепления стяжки задних кронштейнов передних рессор подтянуть болты ее крепления. Момент затяжки верхнего болта 21 120-160 Н.м (12-16 кгс.м), гайки нижнего болта 17 — 180-220 Н.м (18-22 кгс.м). Болты застопорить, отгибая стопорную пластину на головки.

При износе концов первого листа задней рессоры до половины толщины поменять местами первый и второй листы. На рессоре автомобиля с нагрузкой на тележку свыше 12000 кгс листы местами не менять.

Для снятия стремянки 2 (см.рис. 42) без отсоединения реактивных штанг поддомкратить автомобиль, установить под ось балансира или раму подставку.

Отвернуть гайки стремянок и снять накладку рессоры. Опустить автомобиль на подставку так, чтобы между рессорой и балансиром образовался зазор. Повернуть балансир на небольшой угол и снять стремянку.

При появлении течи через уплотнение ступицы балансира течь устранить, при необходимости заменив изношенные детали уплотнения. При сборке ступицы балансира заполнить полость «е» под кромкой защитного кольца 15 смазкой Литол-24, установить балансир на место, протереть насухо и смазать герметиком УГ-6 (допускается Локтайт 243 или 573) резьбовую часть гайки 25 крепления балансира и оси балансира. Завернуть гайку 25 до упора, а затем отвернуть ее назад на 1/6-1/4 оборота. Выдавливание герметика в зазор между торцами гайки 25 крепления балансира и втулки балансира не допускается. Затянуть стяжной болт 14 моментом 44-56 Н.м (4,4–5,6 кгс.м). Поврежденную прокладку колпака заменить, предварительно смазав ее с двух сторон герметиком УН-25 (допускается Локтайт 573).

Смазку в ступицы балансира заливать до уровня наливного отверстия в колпаке. Не допускать падения уровня смазки ниже метки на колпаках балансира.

В связи с тем, что заливаемое при сборке в ступицы балансиров масло постепенно заполняет зазоры в соединениях и впитывается в деревянные пробки, запрессованные в трубу оси с двух сторон, возможно незначительное снижение уровня масла. Поэтому при подготовке нового автомобиля к эксплуатации следует проверить уровень смазки в ступицах балансира и при необходимости довести его до уровня наливного отверстия в колпаках.

Гайки пальцев реактивных штанг затягивать моментом 600 Н.м (60 кгс.м). Если отверстие в пальце не совпадает с прорезями на гайке, довернуть гайку до совпадения и зашплинтовать. Наполнить смазкой шарниры реактивных штанг до выдавливания свежей смазки или до начала деформации уплотнительных резиновых колец, при этом выдавливание смазки не обязательно.

Ослабление болтовых соединений деталей подвески не допускается.

При появлении течи рабочей жидкости из амортизатора подтянуть гайку 2 (см.рис. 41). При растяжении и сжатии амортизатор должен оказывать равномерное сопротивление. Усилие нового амортизатора при ходе отбоя должно быть в пределах — 5,95–8,05 кН (595–805 кгс), а при ходе сжатия — 1,52–2,28 кН (152–228 кгс); уменьшение усилий сжатия и отбоя в процессе эксплуатации более чем на 25 % не допускается, усилие проверяется на прессе с ходом штока 100 мм и частотой 100 ходов в минуту. Свободное перемещение штока амортизатора указывает на его неисправность.

Разбирать и собирать амортизатор в ремонтных мастерских, соблюдая необходимую чистоту. Полированные поверхности штока, рабочего цилиндра и других деталей необходимо предохранять от забоин и других повреждений.

Порядок операции при замене рабочей жидкости:

1. Закрепить амортизатор за нижнюю головку в тисках и вытянуть шток полностью.
2. В образовавшуюся щель между кожухом и корпусом вставить специальный ключ и отвернуть гайку корпуса.
3. Легким покачиванием за верхний конец штока вынуть его вместе с поршнем из рабочего цилиндра.
4. Вынуть из резервуара рабочий цилиндр и полностью слить рабочую жидкость.

При каждой разборке, а также при замене жидкости все детали амортизатора промыть в керосине и просушить. Внутреннюю поверхность манжет смазать амортизаторной жидкостью. Залить в цилиндр амортизаторную жидкость в соответствии с картой смазочных материалов и рабочих жидкостей, вставить в цилиндр поршень со штоком в сборе, переместить остальные детали и завернуть гайку корпуса моментом 120-150 Н.м (12-15 кгс.).

Заполнение амортизатора рабочей жидкостью в произвольном количестве и применение других жидкостей в качестве рабочей недопустимо: при недостатке жидкости амортизатор не развивает усилий, а при избытке он может выйти из строя.

На амортизаторе с пластмассовым кожухом в растянутом состоянии не открывается доступ к гайке корпуса. Для подтяжки гайки корпуса амортизатор снять с автомобиля и упором в торец кожуха спрессовать его в сторону верхней головки. После подтяжки гайки корпуса кожух установить на место.

### **Колеса и шины**

Колесо состоит из основания обода 2 (рис. 44), бортового 5, замочного 4 колец и ограничителя замочного кольца 3. Бортовая закраина со стороны бортовой части колеса может быть как отъемной (второе бортовое кольцо), так и цельной.

Основание обода включает в себя тороидальные посадочные полки, на которые опираются шины своими бортами, монтажный ручей, позволяющий осуществить монтаж шин на обод и демонтаж, диск, посредством которого колесо крепится на ступице автомобиля.

Бортовое и замочное кольца колеса устанавливаются в строго определенном положении с помощью ограничителя замочного кольца, приваренного к ободу, и выдавок на замочных кольцах, входящих в соответствующее углубление (паз) на бортовом кольце. Второй паз на бортовом кольце используется при демонтаже

колеса. На одном из концов замочного кольца сделан паз для захвата кольца при извлечении его из замочной канавки обода.

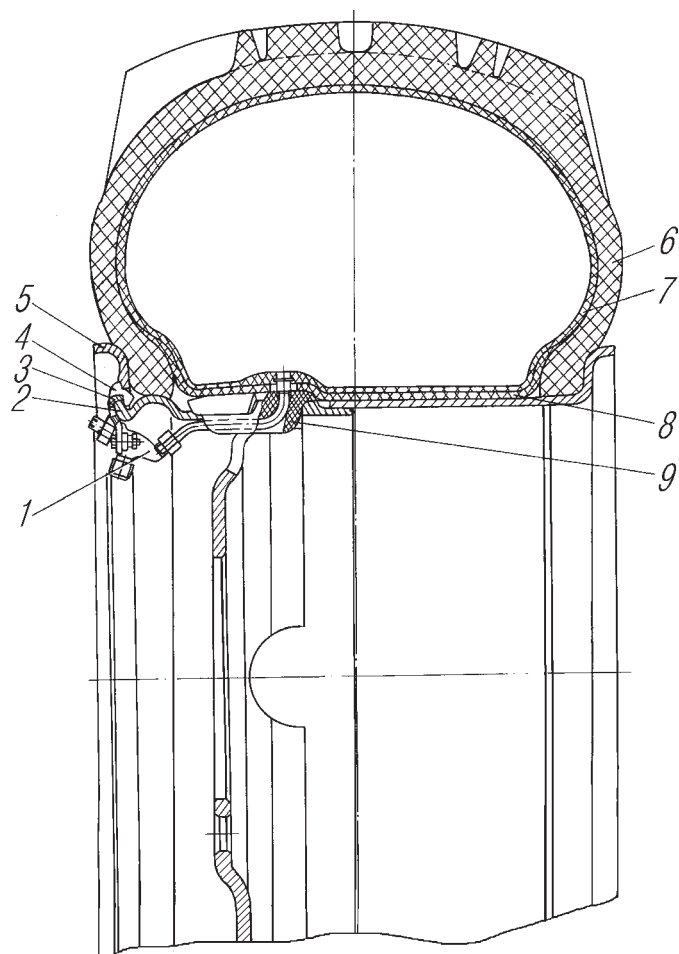


Рис. 44. Колесо с шиной в сборе: 1 – кран колесный; 2 – основание обода с диском; 3 – ограничитель замочного кольца; 4 – кольцо замочное; 5 – кольцо бортовое; 6 – крышка; 7 – камера; 8 – лента ободная; 9 – уплотнитель вентиляционного паза

Ограничитель замочного кольца служит для предотвращения проворачивания колец в эксплуатации при движении автомобиля со сниженным давлением воздуха в шинах и одновременно является кронштейном, на котором крепится колесный кран 1, и дополнительной опорой для защитных кожухов шлангов подвода воздуха.

Резиновый уплотнитель 9 вентиляционного паза колеса предотвращает попадание грязи внутрь шины, предотвращает продавливание камеры с ободной лентой в вентиляционный паз и обеспечивает установку вентиля камеры в определенном положении.

Вентиль камеры смещен относительно центра колеса на 65 мм, что надо учитывать при установке камеры в шину (левое или правое колесо).

Гайки и шпильки крепления колес с правой и левой сторон имеют правую резьбу.



### Уход за колесами и шинами

**Наиболее полное использование ресурса колес и шин и безопасность их эксплуатации могут быть обеспечены только при регулярном уходе за ними, соблюдении правил эксплуатации автомобильных шин и техники безопасности.**

Необходимо руководствоваться следующими общими требованиями:

- строго соблюдать нормы внутреннего давления воздуха в шинах, изложенные в разделе «Вождение автомобиля»;
- не допускать перегрузки шин массой груза;
- своевременно обслуживать колеса и шины;
- поддерживать в исправном состоянии узлы ходовой части, рулевого управления и тормозов;
- соблюдать правила и применять рациональные приемы вождения, избегать резкого торможения и буксования колес.

**Техническое обслуживание.** Ежедневно перед выездом следует проверять давление воздуха в шинах и при необходимости доводить его до нормы.

При ежедневном обслуживании проверить состояние шин, колес и деталей их крепления.

Необходимо следить, чтобы на шины не попадали топливо, масла и другие нефтепродукты, так как это быстро выводит их из строя.

При обнаружении каких-либо недостатков в шинах и колесах следует принять меры по их устранению, произвести ремонт или замену.

Колеса с изношенными крепежными отверстиями или с трещинами должны быть немедленно заменены. Не допускается эксплуатация автомобиля с ослабленным креплением колес или при отсутствии хотя бы одной гайки или шпильки крепления.

При ТО-1 проверить затяжку гаек крепления колес. В течение первой 1000 км пробега автомобиля, первый раз после 100-150 км, и второй после пробега 200-300 км, следует подтянуть гайки крепления колес и аналогично при каждой установке колеса на ступицу независимо от причины его снятия.

При проведении второго технического обслуживания автомобиля в целом необходимо проверить состояние шин и колес, в случае обнаружения неисправности

проводить их ремонт или замену, при необходимости — перестановку, подтяжку гаек крепления колес, если колеса в сборе с шинами не снимались с автомобиля. Кроме того, при ТО-2 проверяется регулировка схождения и углов установки передних колес, продуваются все трубопроводы и шланги системы регулирования давления воздуха в шинах.

При выявлении интенсивного и неравномерного износа протектора шин, который может вызываться неисправностями ходовой части, рулевого управления или тормозов, а также неправильным вождением, установить и устранить его причины независимо от пробега автомобиля.

#### **Общие правила шиномонтажных работ:**

- монтажу подлежат только исправные, чистые, сухие, соответствующие по размерам и типам покрышки, камеры и ободные ленты, ободья и их элементы;

- шины не должны иметь неотремонтированных местных повреждений (пробоев, порезов до нитей корда), расслоений каркаса, отслоений протектора и боковины, повреждений вентиля, бортов покрышки, расслоений в стыке на камере, а детали колес — повреждений, коррозии, трещин, нарушений формы и геометрии. Шины по износу должны быть пригодны к эксплуатации: остаточная высота шашек — не менее 1 мм. Застраившие посторонние предметы в протекторе и боковине шины должны быть удалены. Только отвечающие этим требованиям колеса и шины подлежат эксплуатации;

- шины, хранившиеся при температуре ниже 0°C, перед монтажом должны быть выдержаны в нормальных условиях при комнатной температуре в течение 3-4 часов;

- доукомплектовывать автомобиль следует шинами соответствующей грузоподъемности (нормы слойности), одного и того же обозначения (размера, модели), с одинаковым рисунком протектора, только на соответствующих им колесах, указанных в настоящем руководстве, особое внимание необходимо обращать на правильный подбор шин по осям (по износу);

- направление вращения колеса должно совпадать с направлением рисунка протектора;

- при монтаже шин в мастерской обод проверяется на радиальное и осевое биения, которые не должны превышать 4 мм.

#### **Техника безопасности:**

- шиномонтажные работы выполнять на участке монтажа шин с применением специального инструмента, в полевых условиях использовать инструмент, имеющийся

в наборе водителя (не допускать на монтажных лопатках наличия острых кромок, заусенцев, грязи и ржавчины);

- монтировать-демонтировать колесо с шиной на автомобиль (с автомобиля), убедившись в надежности вывешивания колеса; гайки крепления колес ослаблять и затягивать на невывешенном и заторможенном автомобиле;

- снимать со ступицы неисправное колесо (трещины в зоне сварных швов, повреждения или неправильное положение замочного кольца на ободе, деформация бортового кольца, биение колеса более 6 мм, порезы шины, обнажающие корд и т. п.) только после полного выпуска воздуха из шины, а также проверять, выпущен ли воздух, перед демонтажем шины с обода;

- не использовать бортовые и замочные кольца от колес другого типа, так как они могут иметь другие конструктивные размеры по диаметру и профилю (автомобили разных сроков выпуска могут иметь колеса, отличающиеся по исполнению);

- не устанавливать на обод дополнительные бортовые кольца для уменьшения его ширины;

- использовать для монтажа ободья, бортовые и замочные кольца без вмятин, острых кромок, заусенцев, некруглости, наплывов краски;

- не допускать к монтажу покрышки, борта которых имеют напльвы, выпрессовки резины и облой на носке, задиры и повреждения, препятствующие монтажу;

- монтажно-демонтажные работы выполнять без резких приложений физических усилий к монтажным лопаткам, прикладываемые усилия не должны привести к их соскальзыванию или поломке концов монтажных лопаток;

- запрещается вновь собранное ненакачанное колесо с шиной устанавливать на автомобиль и накачивать при помощи системы накачки шин;

- накачивать шину в специальном ограждении, а в дорожных условиях использовать предохранительные устройства, исключающие выброс деталей при самодемонтаже или разрушении колеса;

- не пытаться как-либо менять положение замочного и бортовых колец шины, находящейся под давлением, а также при накачивании шины и выпуске из нее воздуха;

- при монтажно-демонтажных работах не допускается применение кувалд и подобных предметов, способных деформировать детали колес.

**Накачивание шины** следует производить от компрессора, шину рекомендуется установить горизонтально.

При необходимости отцентрировать друг относительно друга бортовое и замочное кольца. Накачать до давления 0,05-0,1 МПа (0,5-1 кгс/см<sup>2</sup>), проверить положение замочного кольца; в случае его неправильной установки выпустить воздух, исправить положение кольца и повторить операцию.

Осмотреть шину: не должно быть вздутий и деформаций.

Накачать шину до давления 0,45-0,50 МПа (4,5-5,0 кгс/см<sup>2</sup>), обеспечивающего посадку бортов шины на полки, а затем установить нужное давление.

При неплотной посадке бортов шины на посадочные полки колеса после накачивания выпустить воздух из шины, снять ее с колеса, устранить причину неплотной посадки, затем снова установить на колесо, накачать и проверить плотность посадки бортов.

### **Разборка колеса**

1. Положить колесо на ровную чистую площадку замочной частью вверх, полностью выпустить воздух из шины, снять колесный кран.

2. Снять борт шины с посадочной полки обода, для чего ввести плоский конец короткой монтажной лопатки в демонтажный паз между бортовым и замочными кольцами и отжать бортовое кольцо вниз, в образовавшийся зазор ввести рядом плоский конец второй монтажной лопатки (рис. 45, I). Нажимая на обе лопатки и поочередно переставляя их по кругу на расстоянии 50-100 мм друг от друга, несколько осадить бортовое кольцо вместе с бортом шины вниз, а затем, применяя крюкообразный конец большой монтажной лопатки, полностью снять (осадить) борт шины по всей длине с посадочной полки обода.

В случае затрудненного снятия борта шины с посадочной полки обода после длительной эксплуатации колеса борт следует снимать с посадочной полки, непосредственно воздействуя на него монтажными лопатками. Для этого:

— ввести плоский конец короткой монтажной лопатки как можно глубже между бортом шины и бортовым кольцом колеса, отжать лопатку вниз;

— между короткой лопаткой и бортовой закраиной (бортовым кольцом) завести крюкообразный конец большой монтажной лопатки так, чтобы плоский конец короткой монтажной лопатки разместился в ее пазу (допускается применять молоток) и, опираясь пяткой второй лопатки о первую, надежно зацепившись ее крюкообразным концом за бортовое кольцо, одновременно отжимая обе лопатки (рис. 45, II), осадить борт шины вниз;

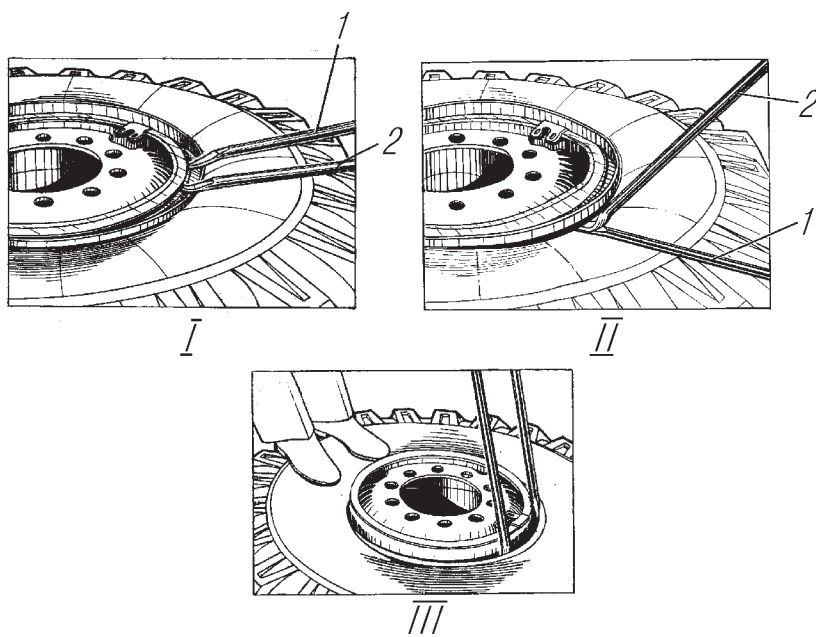


Рис. 45. Разборка колеса:  
 I, II – снятие борта шины с посадочной полки;  
 III – демонтаж борта шины из обода;  
 1, 2 – лопатки монтажные

– повторяя данный прием последовательно, перемещаясь по кругу, снять борт шины с посадочной полки обода. Расстояние между точками заведения инструмента в начальный момент должно быть не более 100 мм.

Тороидальная форма посадочной поверхности обода не позволяет провести местное снятие бортов покрышки, поэтому затраты труда и время разборки значительно сокращаются при постепенном осаживании борта покрышки путем 2-3-кратного приложения усилий по окружности колеса.

3. Извлечь замочное кольцо, для чего ввести плоский конец короткой монтажной лопатки в демонтажный паз замочного кольца и отжать его конец от обода, перемещая затем его вверх второй лопаткой, а первой отжимая от обода, последовательно перемещаясь по окружности колеса, полностью вывести кольцо из зацепления с ободом.

4. Снять с обода бортовое кольцо.

5. Демонтировать борт шины:

– встать на шину со стороны, противоположной вентилю камеры, осадить покрышку до монтажного ручья и завести в него участок борта шины;

– ввести плоские концы монтажных лопаток между ободом и бортом шины в зоне вентиля на расстоянии 200-250 мм друг от друга (рис. 45, III) и, нажимая на них, переместить часть борта через посадочную полку вверх (вывести его наружу обода). При этом противоположная часть борта шины должна обязательно находиться в монтажном ручье обода;

— удерживая одной лопаткой демонтированную часть борта шины, полностью переместить другой лопаткой борт по всей его длине вверх, последовательно вводя ее плоский конец между ободом и шиной на расстоянии 70-100 мм справа и слева от места перехода борта шины наружу. Во избежание повреждения борта следует заводить монтажные лопатки на всю ширину борта.

6. Перевернуть шину с колесом замочной частью вниз и снять борт шины со второй посадочной полки приемами, описанными в п. 2.

7. Извлечь обод из шины:

— поставить колесо с шиной вертикально замочной частью от себя так, чтобы вентиль камеры был внизу, утопить вентиль с уплотнителем внутрь шины;

— удерживая шину одной рукой в вертикальном положении или прислонив ее к опоре, другой рукой сместить обод на себя без перекоса так, чтобы борт шины внизу вошел в монтажный ручей;

— взявшись за диск или верхнюю часть обода, извлечь обод из шины, исключив его падение.

В случае прилипания ободной ленты отделить ее монтажной лопаткой.

### **Сборка колеса**

**Перед сборкой** покрышку осмотреть снаружи и внутри с помощью борторасширителя и удалить из нее грязь и песок, протереть внутреннюю и посадочную поверхности, устранить повреждения и задиры на бортах; наплывы резины и облой обрезать заподлицо с основной поверхностью резины бортов. Припудрить тальком покрышку внутри, а камеру и ободную ленту — снаружи.

Для обеспечения легкой и надежной посадки шины на посадочные поверхности обода рекомендуется борта покрышки смазать мыльным раствором, глицерином или парафином. Не допускается использовать в качестве смазки масла минерального происхождения (солидол, моторное масло и пр.).

Камеры и вентили проверить на герметичность.

Удалить грязь, ржавчину и остатки резины с колеса, особенно с поверхностей, обращенных к шине. Окрасить зачищенные места и места с нарушением окраски быстросохнущей эмалью, предварительно устранив заусенцы и задиры металла.

Проверить посадку замочного кольца на ободе или на контрольном цилиндре того же диаметра:

- зазор в стыке между концами кольца — 45-55 мм, а отставание концов кольца от обода — 1,5 мм, на длине дуги до 50 мм;
- местные зазоры между замочным кольцом и ободом не более 1,5 мм, плавно уменьшающиеся в обе стороны на дуге не более 1/4 окружности;
- скручивание («винт») замочного кольца не более 15 мм.

Кольца, не соответствующие указанным размерам, не пригодны для сборки и должны быть отрихованы и обжаты или заменены новыми.

### **Операции сборки:**

1. Вложить камеру и ободную ленту в покрышку и слегка подкачать камеру, чтобы она приняла естественную форму, не прилегая при этом плотно к покрышке. Камеру вкладывать в покрышку, учитывая направление вращения колеса; надеть уплотнитель на вентиль так, чтобы его стебель оказался в корпусе уплотнителя.

2. На обод, установленный замочной частью вверх, надеть одно из бортовых колец закраиной вниз.

3. Надеть шину на обод:

- положить шину наклонно на обод так, чтобы ее нижняя часть с вентиляем, направленным вверх, несколько отстояла от обода. Сориентировать вентиль (с уплотнителем) строго напротив вентиляльного паза колеса и завести стебель вентиля и гайку в вентиляльный паз, перемещая при необходимости шину к ободу или от обода;

- приподнять нижнюю часть шины со стороны вентиляльного паза и подвинуть ее на обод так, чтобы нижний борт попал в монтажный ручей, при этом шина под собственным весом наденется на обод. В случае зависания шины на посадочной полке обода, покачивая, осадить ее вниз, следить, чтобы не происходило перекоса вентиля в вентиляльном пазу и защемления ободной ленты;

- завести направляющую часть уплотнителя с вентиляем в паз обода, предварительно слегка утопив нижнюю часть уплотнителя монтажной лопаткой внутрь шины.

4. Для монтажа второго борта шины на обод встать на шину со стороны, противоположной вентилю, и утопить эту часть борта покрышки в монтажный ручей, при этом борт шины в зоне ограничителя должен находиться сверху над ободом. В случае затруднения осадить часть борта шины за посадочную полку с помощью монтажных лопаток, как показано на рис. 46.

Удерживая короткой монтажной лопаткой борт вначале в зоне кронштейна от перемещения к центру, а затем в ручье обода другой лопаткой, начиная с противоположной от кронштейна стороны, попеременно то плоским, то крюкообразным концом переместить борт по всей его длине через посадочную полку. Участок борта шины в зоне вентиля осаживать в последнюю очередь несколько ниже кромки обода до уровня, обеспечивающего установку замочного кольца, иначе сдвинется уплотнитель вентиляльного паза, и дальнейшая сборка будет невозможной.

5. Установить бортовое и замочное кольца, совместив при этом на колесах выштамповку В (рис. 47) на замочном кольце с одним из пазов А на бортовом кольце и обеспечив совпадение разреза замочного кольца с ограничителем на ободе.

6. Проверить положение вентиля и уплотнителя в вентиляльном пазу и при необходимости поправить их, присоединить вентиль камеры к колесному крану. Кран устанавливается на наружной стороне ограничителя замочного кольца и после подсоединения вентиля и накачки шин закрепить в наиболее удаленном от центра колеса положении.

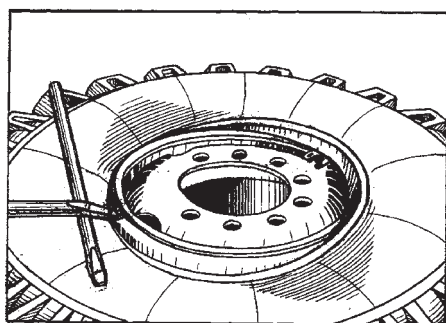


Рис. 46. Заведение борта шины в монтажный ручей обода

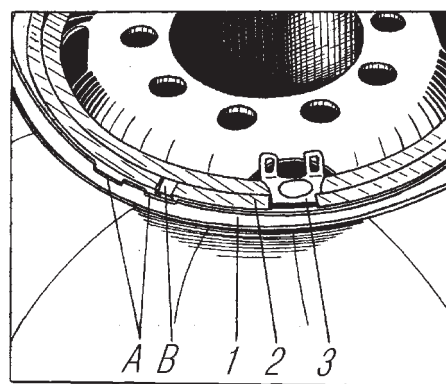


Рис. 47. Положение замочного и наружного бортового колец:

1 – кольцо бортовое; 2 – кольцо замочное; 3 – кронштейн; А – пазы на бортовом кольце; В – выштамповка (выдавка) на замочном кольце



7. Накачать шину (см. описание выше).

8. Установить колесо на ступицу и закрепить его:

– навернуть все гайки на шпильки от руки;

– предварительно затянуть гайки ключом при поднятом колесе, завертывая их через одну или крест-накрест; при завертывании первых пяти следить за тем, чтобы гайки центрировались сферическими фасками в сферических фасках крепежных отверстий диска;

– на невывешенном и заторможенном автомобиле окончательно затянуть гайки моментом 400-500 Н.м (40-50 кгс.м).

Недостаточное и неравномерное затягивание гаек может привести к боковому биению колес.

Для обеспечения подсоединения шланга подкачки колес к колесному крану устанавливать колесо относительно крышки ступицы так, чтобы шланг располагался между шпильками на линии, проходящей через ось колеса и колесный кран.

Переставлять колеса по мере необходимости. Схема перестановки шин дана на рис. 48.

При эксплуатации шин необходимо руководствоваться «Правилами эксплуатации автомобильных шин» (Москва, 1997 г.)

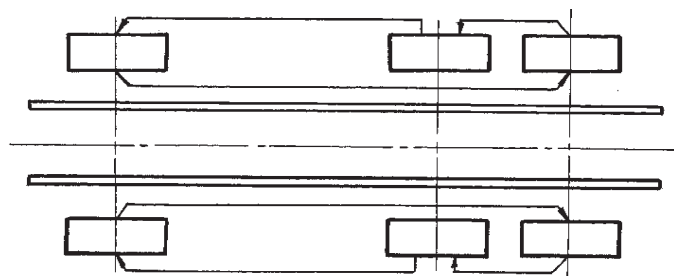


Рис. 48. Схема перестановки шин автомобиля

### Система регулирования давления воздуха в шинах

Система регулирования давления воздуха в шинах (рис. 49) позволяет контролировать давление и поддерживать его в пределах нормы, а также повышать проходимость автомобиля за счет снижения давления воздуха в шинах. Она дает возможность продолжения движения автомобиля при повреждении шины без замены колеса (**колесные краны неповрежденных колес должны быть**

закрыты), если подаваемого воздуха достаточно для постоянного поддержания в шинах необходимого давления.

Подвод воздуха к шинам выполнен по однопроводной схеме. Когда колесные краны открыты, все шины соединены между собой, давление в них одинаково.

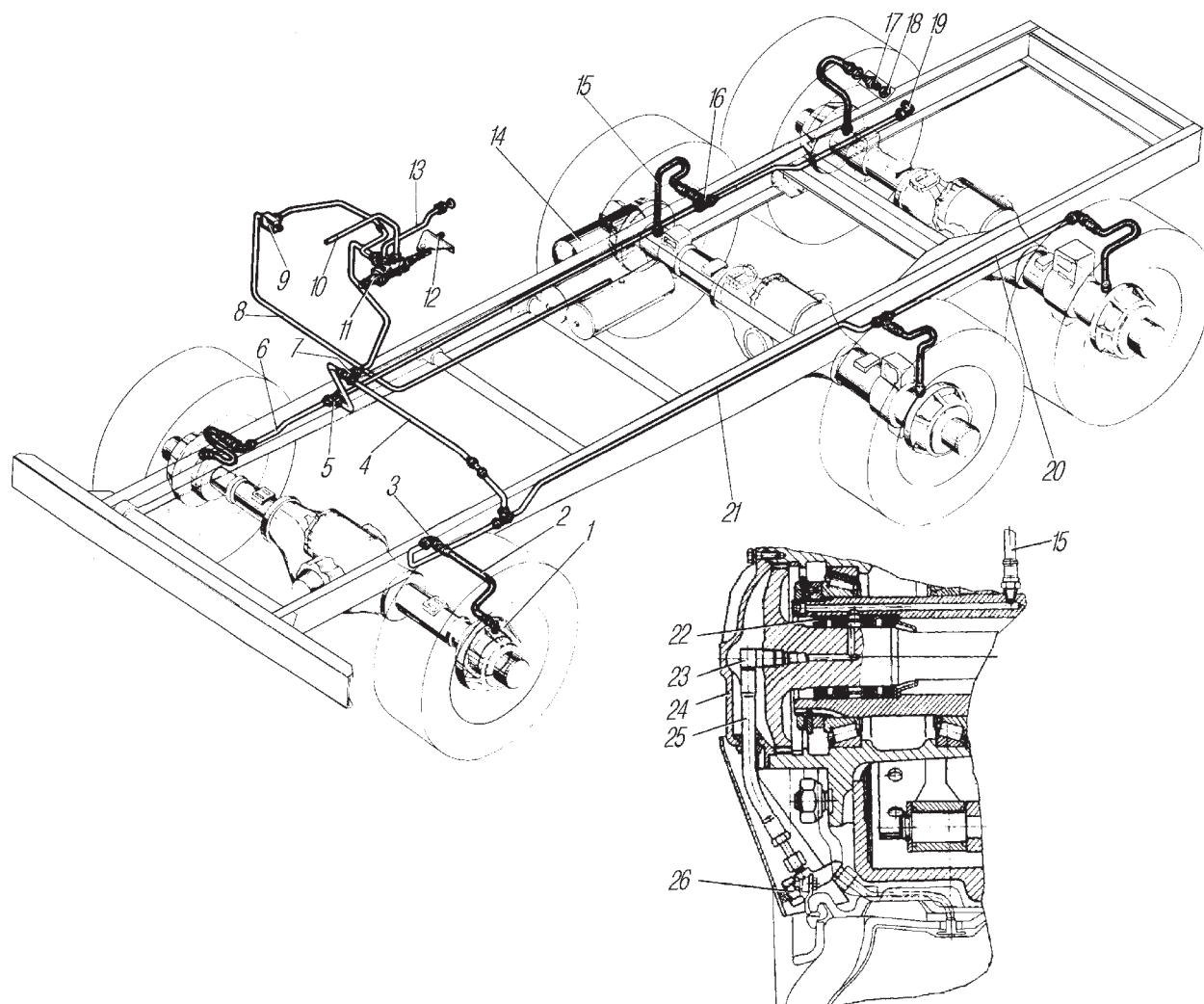


Рис. 49. Система регулирования давления воздуха в шинах:  
 1 – штуцер подводящий; 2, 15, 25 – шланги; 3, 5, 16 – тройники; 4, 6, 8, 20, 21 – трубопроводы; 7 – тройник центральный; 9 – крестовина; 10 – трубка выводная; 11 – кран управления давлением; 12 – рычаг управления краном; 13 – трубка к штуцеру манометра; 14 – баллон воздушный; 17 – штуцер; 18 – гайка; 19, 23 – угольники; 22 – блок манжет подвода воздуха; 24 – крышка ступицы; 26 – кран колесный

На автомобиле номинальное давление в шинах переднего моста и задней тележки устанавливается различно.

Перед началом движения открыть колесные краны задней тележки, установить рычаг крана управления давлением в нейтральное положение и проверить давление в шинах, при необходимости довести давление до номинального и закрыть колесные краны.

Открыть колесные краны переднего моста и проверить давление в шинах, при необходимости довести давление до номинального.

На тяжелых участках заболоченной местности, снежной целины и сыпучих песков допускается снижать давление в шинах до 0,1 МПа (1,0 кгс/см<sup>2</sup>), для этого открыть колесные краны задней тележки и снижать давление одновременно во всех шинах.

После преодоления труднопроходимого участка довести давление в шинах до номинального.

**Кран управления давлением** золотникового типа, состоит из корпуса 7 (рис. 50), в котором установлены манжеты 10 и золотник 12. При перемещении золотника вдоль оси имеющаяся на нем кольцевая проточка соединяет полость крана с атмосферой или нагнетающей магистралью. Клапан-ограничитель, служащий для отключения системы накачки шин при падении давления воздуха в пневмосистеме автомобиля ниже 600 кПа (6 кгс/см<sup>2</sup>), регулируют болтом 14.

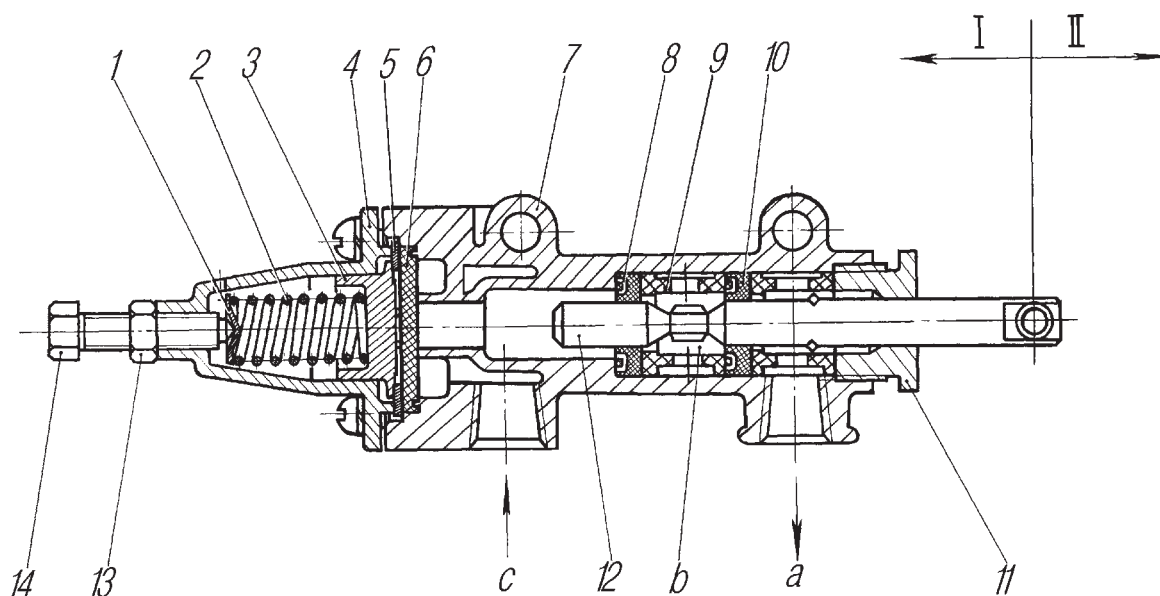


Рис. 50. Кран управления давлением:

1 – тарелка пружины; 2 – пружина; 3 – поршень; 4 – крышка; 5 – шайба; 6 – диафрагма; 7 – корпус; 8 – кольцо распорное; 9 – втулка; 10 – манжета; 11 – направляющая золотника; 12 – золотник; 13 – гайка; 14 – болт; а – в атмосферу; б – в шины; с – от воздушного баллона; I – накачка; II – выпуск

**Блок манжет 2 подвода воздуха** (рис. 51) состоит из четырех манжет, установленных в цапфе (кожухе) моста. Манжеты обеспечивают герметичность соединения каналов неподвижной цапфы (кожуха) и каналов вращающейся полуоси.

**Пользование системой регулирования давления воздуха в шинах и ее**

**техническое обслуживание.** После открытия колесных кранов систему регулирования давления воздуха в шинах следует продуть воздухом из шин. Для этого установить рычаг крана управления в положение «ВЫПУСК», снизить давление в шинах на 0,03-0,05 МПа (0,3-0,5 кгс/см<sup>2</sup>), после чего довести давление в шинах до давления, соответствующего покрытию дороги.

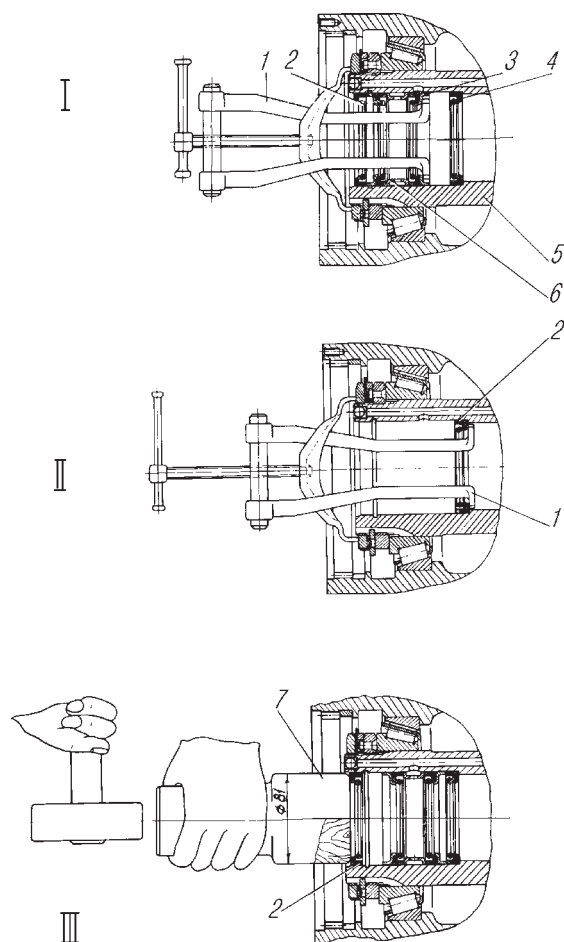


Рис. 51. Демонтаж (I, II) и установка (III) деталей блока манжет подвода воздуха:  
 1 — съемник; 2 — манжета; 3 — обойма манжеты; 4 — обойма; 5 — цапфа поворотная; 6 — кольцо распорное; 7 — оправка

Во время движения колесные краны должны быть полностью открыты, а при длительных стоянках во избежание утечки воздуха через неплотности трубопроводов — закрыты. При температуре минус 40 °С колесные краны открывать через 15-20 км после начала движения для исключения повреждения манжет накачки шин.

Давление воздуха в шинах определять по манометру при нейтральном положении рычага крана управлением давлением и открытых колесных кранах. При различном давлении воздуха в шинах переднего и заднего мостов для проверки давления воздуха в шинах какого-либо моста закрыть колесные краны на других мостах. Для того чтобы не повредить шинный манометр резким повышением давления воздуха, рычаг крана управления перевести в положение «НАКАЧКА» плавным движением, особенно при небольшом давлении воздуха в шинах, при обязательно открытых колесных кранах.

Если давление падает, необходимо закрыть колесные краны и открывая их поочередно, определить в какой шине утечка воздуха.

Техническое обслуживание системы заключается в проверке ее герметичности. Места большой утечки определять на слух, места слабой утечки — мыльной эмульсией. Систему на герметичность проверять после охлаждения шин до температуры окружающего воздуха. Утечку воздуха через соединения устранить

подтягиванием или заменой отдельного элемента соединения.

Если кран управления давлением, колесные краны и соединения трубопроводов при проверке оказались герметичными, следовательно, утечка происходит через манжеты подвода воздуха. При большой утечке манжеты заменить.

Надежность работы блока манжет подвода воздуха прежде всего зависит от наличия и состояния смазки на их трущихся поверхностях. При установке манжет смазать эти поверхности и заложить смазку в полости между первой и второй, а также между третьей и четвертой манжетами. При установке полуоси поверхность рабочей шейки также тщательно смазать, причем смазка не должна попадать в отверстие для подвода воздуха.

Монтировать манжеты специальной оправкой (положение III на рис. 51), исключая возможность их повреждения при запрессовке. Демонтировать манжеты специальным съемником (положения I и II).

Полуось с крышкой ступицы устанавливать в соответствии с указаниями, изложенными в разделе «Трансмиссия» («Ведущие мосты», «Регулировка подшипников ступиц колес»).

При значительных повреждениях системы регулирования давления воздуха накачивать шины с помощью шланга, имеющегося в комплекте шоферского инструмента, подсоединив его к крану отбора воздуха и поочередно к колесным кранам.

### **Держатель запасного колеса**

На автомобиле Урал-55571-40 установлен держатель запасного колеса.

Основание держателя запасного колеса и откидной кронштейн изготовлены из прокатных профилей, соединенных между собой сваркой.

Подъем и опускание запасного колеса осуществляется лебедкой с червячным редуктором. В транспортном положении запасное колесо фиксируется стяжками 9 (рис. 52) и болтами 11. При опускании запасного колеса нужно освободить крепление откидного кронштейна 8 от стяжек 9, предварительно проверив крепление троса 1 к откидному кронштейну. Надеть съемную рукоятку на вал редуктора.

Вращением рукоятки опустить откидной кронштейн с запасным колесом. В опущенном состоянии снять трос 1 с запасного колеса, не разъединяя его без необходимости с откидным кронштейном 8, и выкатить колесо.

Подъем и закрепление запасного колеса в транспортном положении осуществляется в обратном порядке, после чего ослабляется натяжение троса.

Обслуживание держателя запасного колеса состоит в проверке крепления держателя к раме автомобиля и крепления запасного колеса в держателе.

На основании держателя запасного колеса установлены маслобак гидросистемы самосвальной установки и инструментальный ящик.

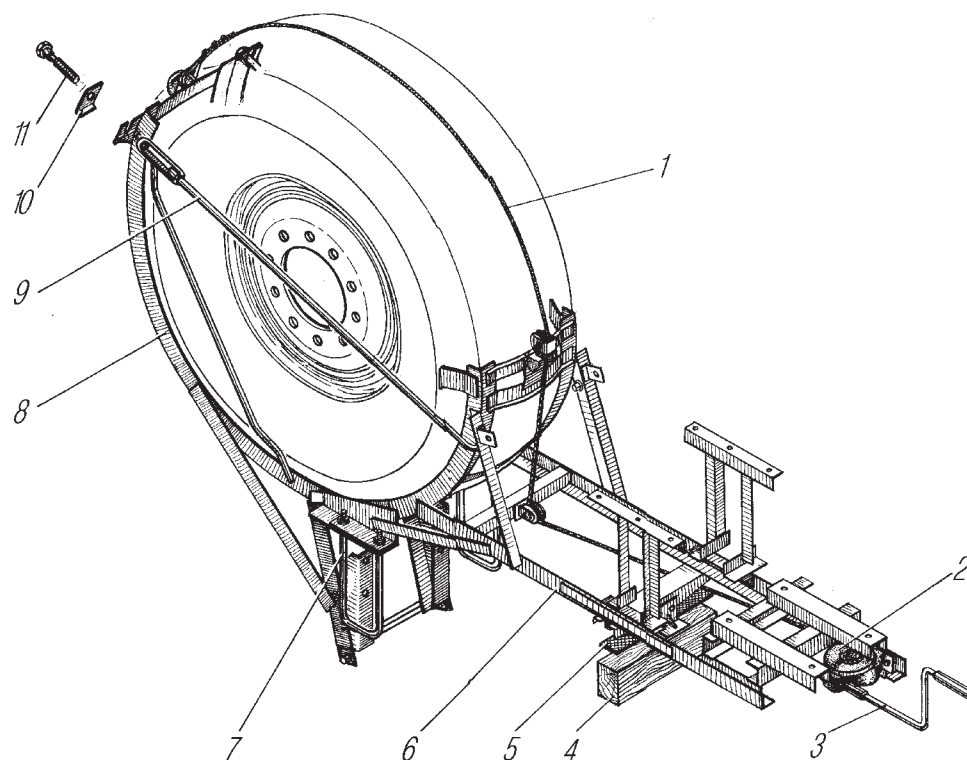


Рис. 52. Держатель запасного колеса:  
1 – трос; 2 – редуктор; 3 – рукоятка; 4 – брус основания; 5 – прокладка; 6 – основание держателя; 7 – стремянка; 8 – кронштейн откидной; 9 – стяжка; 10 – скоба; 11 – болт

## РУЛЕВОЕ УПРАВЛЕНИЕ

Рулевое управление состоит из рулевой колонки, рулевого механизма, рулевого привода и гидравлического усилителя.

На автомобилях возможна установка рулевого управления двух исполнений: с рулевыми механизмами типа червяк-боковой сектор или винт-шариковая гайка-рейка-сектор, при этом карданные валы 7 (рис. 53) и 10 (рис. 54) отличаются длиной.

**На корпусе золотника рулевого механизма типа червяк-боковой сектор между нижними штуцерами имеется глухое сверление диаметром 12 мм и глубиной 5 мм, которое является отличительной меткой. Механизмы без этого сверления в рулевом управлении с гидроусилителем, закрепленным на левом лонжероне рамы, не применять.**

**Рулевая колонка** соединяется с рулевым механизмом карданными валами через промежуточную опору 8 (см.рис. 53). В конструкции промежуточной опоры применены подшипники закрытого типа, не требующие смазки.

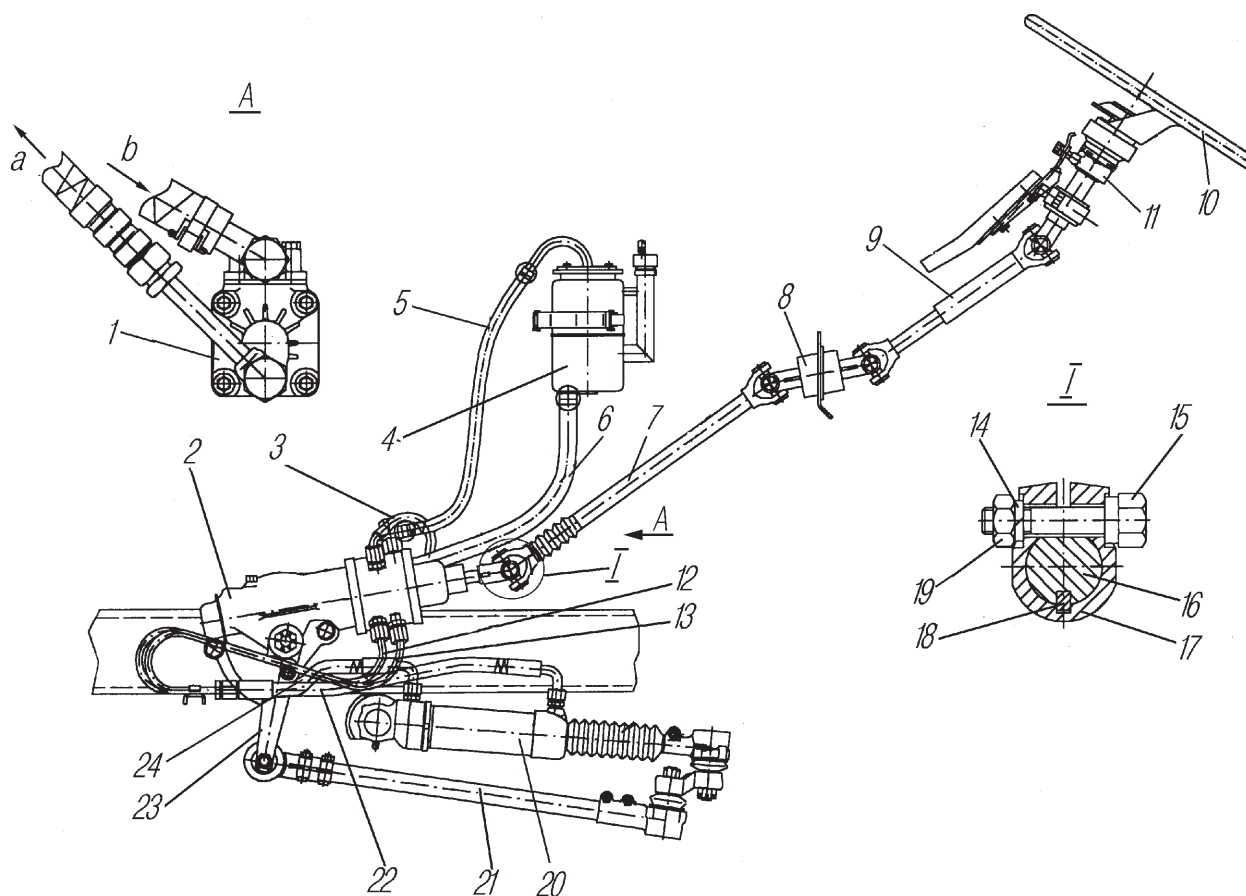


Рис. 53. Рулевое управление с механизмом типа червяк-боковой сектор:  
 1 – насос; 2 – механизм рулевой; 3,22,24 – шланги высокого давления; 4 – бак масляный;  
 5,6 – шланги низкого давления; 7,9 – валы карданные рулевого управления; 8 – опора промежуточная; 10 – колесо рулевое; 11 – колонка рулевая; 12,13 – трубки высокого давления; 14 – шайба; 15 – болт; 16 – вал рулевого механизма; 17 – вилка карданная; 18 – шпонка; 19 – гайка; 20 – механизм усилительный; 21 – тяга сошки; 23 – сошка

**Рулевой механизм с клапаном управления усилительным механизмом** состоит из червяка 3 (рис. 55) и червячного сектора 5 со спиральными зубьями. Сошка 25 рулевого управления соединена с валом сектора коническим шлицевым соединением. Сектор упирается в боковую крышку 18 картера через регулировочные шайбы 19.

Прогиб сектора ограничен штифтом 17, установленным в крышке картера.

На картере рулевого механизма установлен клапан управления усилительным механизмом золотникового типа.

Корпус клапана соединен трубопроводами с насосом и цилиндром усилительного механизма. При прямолинейном движении автомобиля золотник находится в нейтральном положении, при этом масло из насоса поступает в корпус золотника и через зазоры между ним и золотником по сливному трубопроводу в бачок. В этом случае полости цилиндра усилительного механизма находятся под одинаковым давлением, и поршень остается неподвижным.

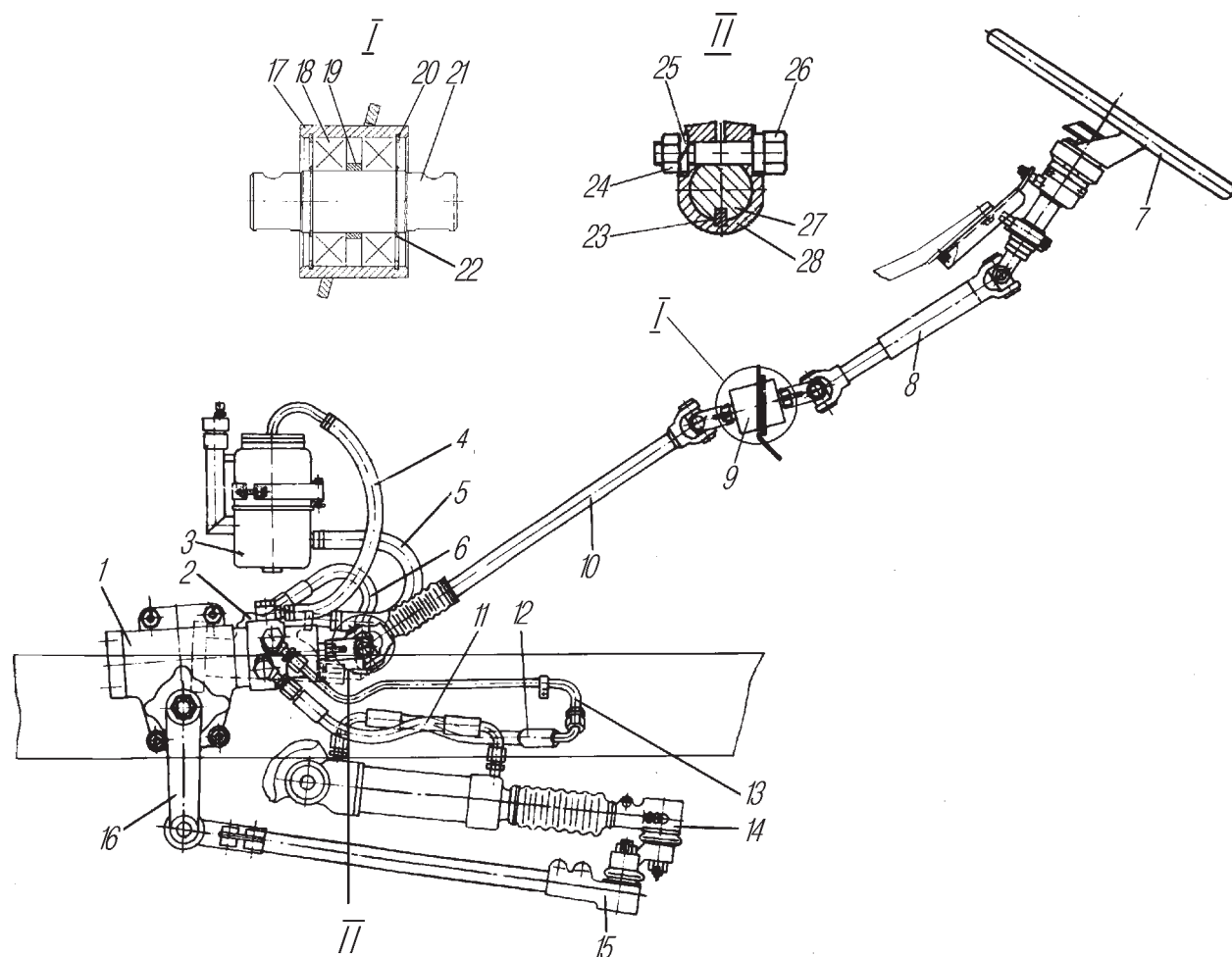


Рис. 54. Рулевое управление с механизмом типа винт-шариковая гайка-рейка-сектор:

1 — механизм рулевой; 2 — насос; 3 — бак масляный; 4, 5 — шланги низкого давления; 6, 11, 12 — шланги высокого давления; 7 — колесо рулевое; 8, 10 — валы карданные рулевого управления; 9 — опора промежуточная; 13 — трубка высокого давления; 14 — механизм усилительный; 15 — тяга сошки; 16 — сошка; 17 — корпус; 18 — подшипники; 19 — втулка распорная; 20, 22 — кольца стопорные; 21 — вал; 23 — шпонка; 24 — гайка; 25 — шайба; 26 — болт; 27 — вал; 28 — вилка карданного шарнира

При повороте рулевого колеса, вследствие реактивных усилий, возникающих в паре червяк-сектор, происходит осевое перемещение червяка и вала рулевого управления с золотником. Необходимое перемещение вала обеспечивается



конструкцией подшипника 2. Так как золотник перемещается относительно неподвижного корпуса золотника 30, то одна полость цилиндра усилительного механизма соединяется с линией высокого давления, а другая — с линией слива. Вследствие этого шток цилиндра усилительного механизма будет перемещаться до тех пор, пока не прекратится вращение рулевого колеса. Движение штока передается на управляемые колеса через шаровой палец и рычаг поворотного кулака. При поворотах рулевого колеса влево и вправо происходит изменение потока масла в усилительном механизме.

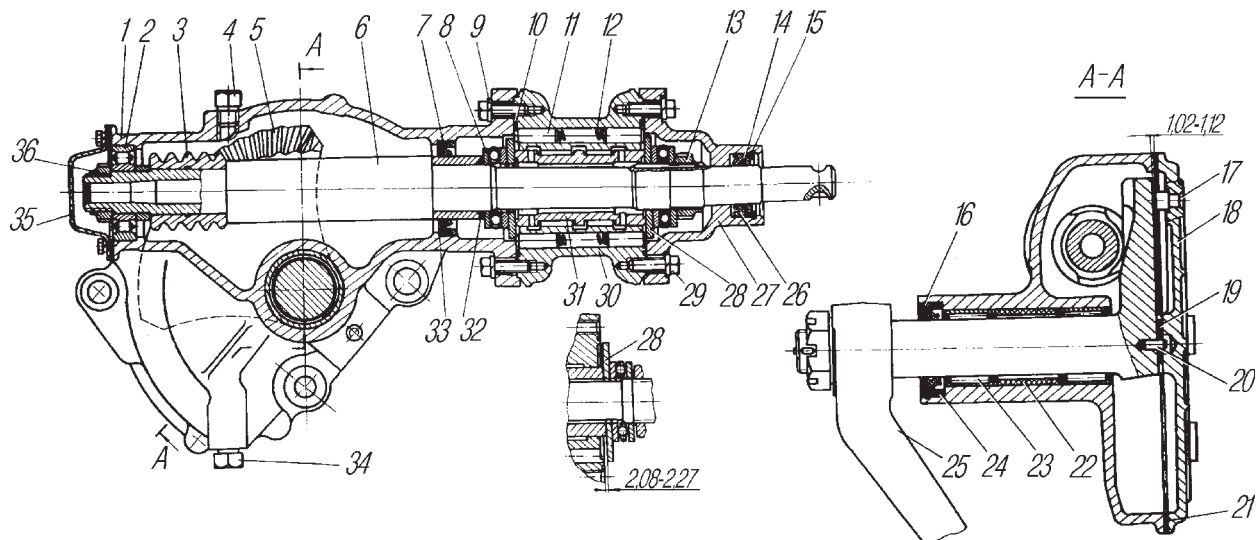


Рис. 55. Механизм рулевой (червяк-боковой сектор):

1 — картер рулевого механизма; 2 — подшипник радиальный роликовый; 3 — червяк; 4,34 — пробки наливного и сливного отверстий; 5 — сектор рулевого управления; 6 — вал рулевого управления; 7,24,26 — манжеты; 8 — подшипник упорный; 9 — шайба пружинная; 10 — кольцо уплотнительное; 11 — плунжер; 12 — пружина; 13 — гайка золотника; 14 — кольцо уплотнительное; 15,16 — кольца стопорные; 17,20 — штифты; 18 — крышка картера боковая; 19 — шайбы регулировочные; 21 — прокладка; 22 — втулка распорная; 23 — подшипник игольчатый; 25 — сошка рулевого управления; 27 — крышка корпуса золотника; 28 — кольцо плунжеров подвижное; 29 — болт; 30 — корпус золотника; 31 — золотник; 32 — кольцо уплотнительное; 33 — шайба упорная; 35 — крышка; 36 — гайка червяка

**Рулевой механизм с распределителем** (рис. 56) включает в себя винт 7 и шариковую гайку-рейку 8, находящуюся в зацеплении с сектором 1. Полукруглые винтовые канавки на винте и гайке-рейке образуют канал, заполненный при сборке механизма шариками 6 высокой точности.

Зубчатый сектор 1 установлен в подшипниках 18, которые, в свою очередь, запрессованы во вкладыши 21, имеющие для регулировки зубчатого зацепления ряд отверстий на торцах.

Оси наружных поверхностей вкладышей 21 смещены относительно осей отверстий подшипников 18 на величину эксцентриситета «е», что дает возможность регулировать зубчатое зацепление сектора-гайки-рейки поворотом вкладышей 21.

На торце шлицевого конца сектора 1 имеется риска, которая совмещается с риской на торце сошки.

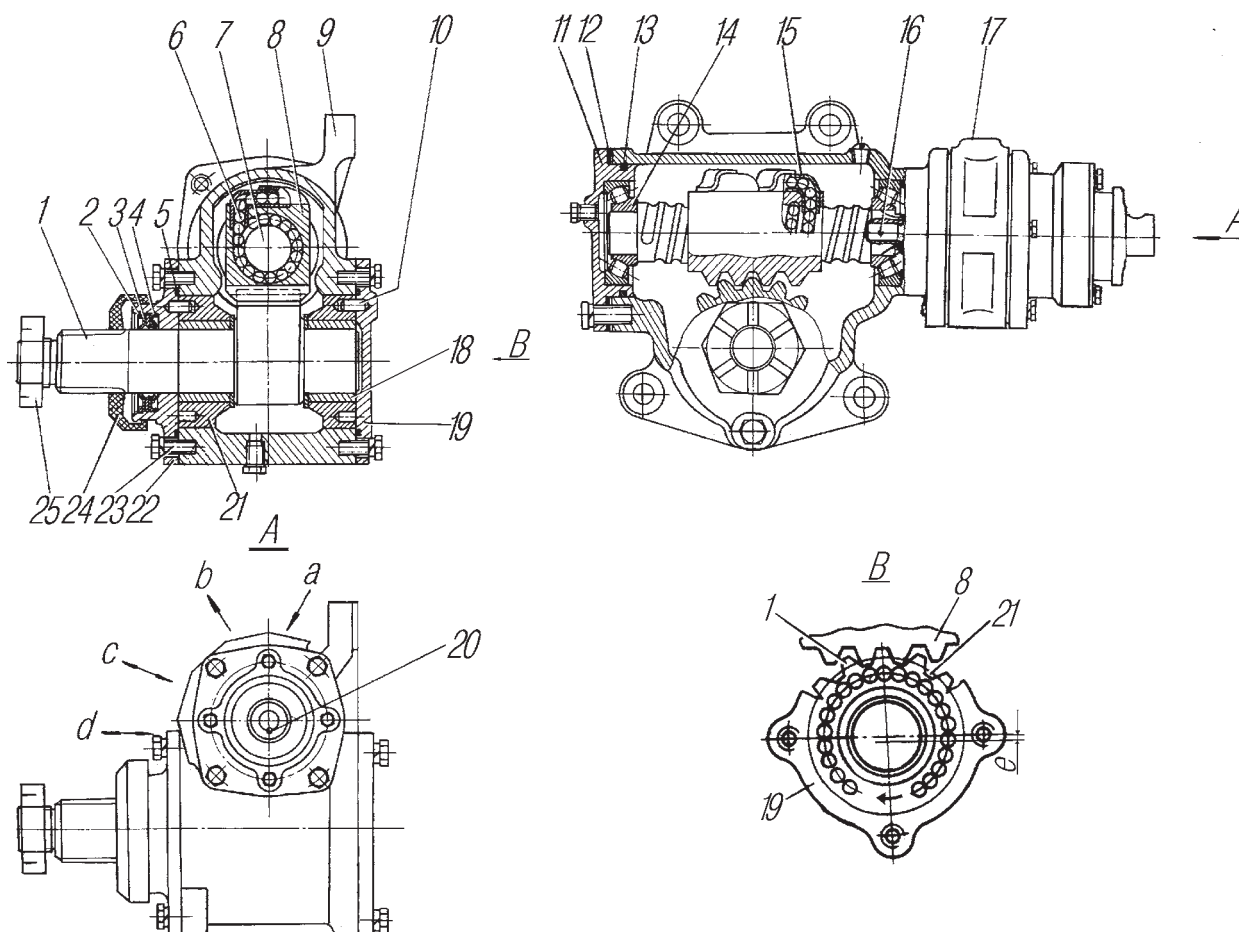


Рис. 56. Механизм рулевой (винт-шариковая гайка-рейка-сектор): 1 – сектор; 2 – кольцо стопорное; 3 – кольцо защитное; 4 – манжета; 5, 13 – кольца уплотнительные; 6 – шарики; 7 – винт; 8 – гайка – рейка; 9 – картер; 10 – фиксатор; 11, 19, 22 – крышки; 12 – прокладки регулировочные; 14 – подшипники; 15 – направляющая; 16, 20 – штифты; 17 – распределитель; 18 – подшипники; 21 – вкладыш; 23 – болт; 24 – уплотнитель; 25 – гайка; а – от насоса; б – слив; с, d – к силовому цилиндру

**Распределитель** (рис. 57) установлен на рулевом механизме.

В корпусе 5 золотника имеются три кольцевые канавки «е», «к», «f». Средняя канавка «е» соединена с каналом «а» для подвода рабочей жидкости от насоса, крайние канавки «к» и «f» – с каналом «б» для отвода рабочей жидкости на слив.

В трех реактивных камерах корпуса 5 размещены плунжеры 21, имеющие возможность осевого перемещения в своих каналах.

Золотник 22 закреплен через подшипники 3 гайкой 2 на втулке 9. Втулка 9 шлицами соединена без бокового зазора с винтом 24 рулевого механизма с возможностью осевого перемещения и винтовым соединением с входным валом 15. Шлицевое соединение вала 15 и винта 24 выполнено с боковым зазором «t». Зазор выбран из условия обеспечения полного хода золотника.

Входной вал 15 также соединен торсионом 17 с винтом 24 рулевого механизма. В канал средней канавки «e» ввернут обратный клапан 6.

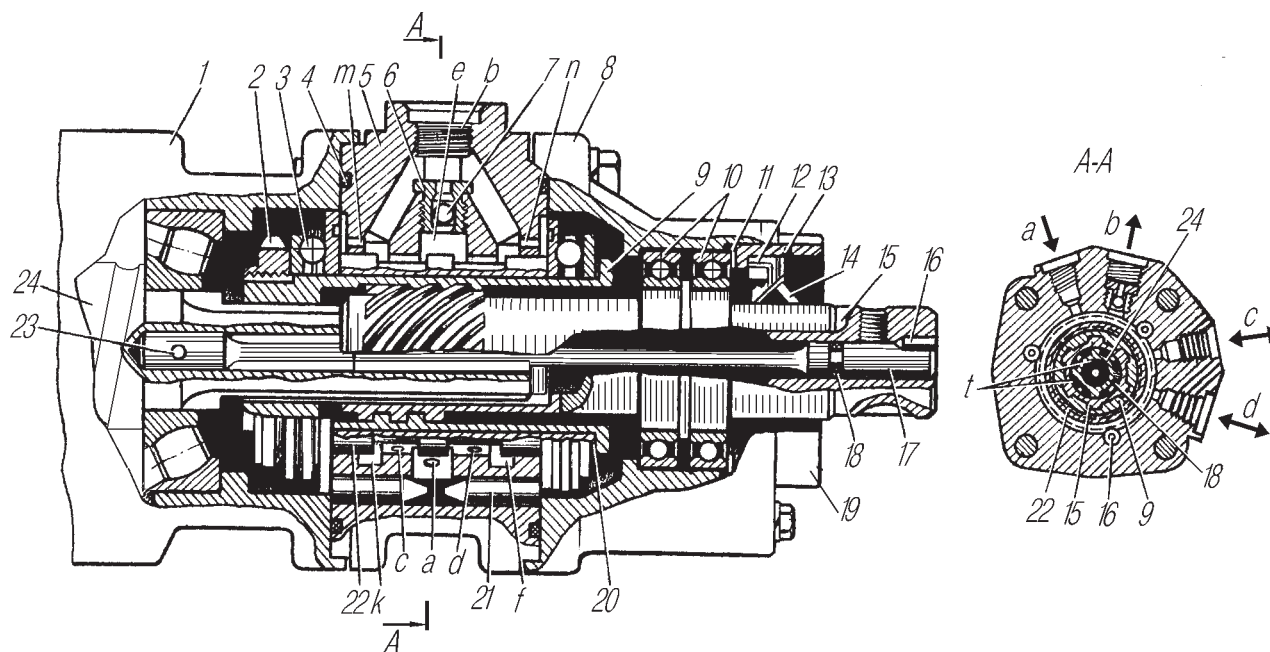


Рис. 57. Распределитель гидроусилителя руля:

1 – корпус рулевого механизма; 2 – гайка; 3,10 – подшипники; 4 – кольца уплотнительные; 5 – корпус золотника; 6 – клапан обратный; 7 – шарик; 8 – крышка распределителя; 9 – втулка; 11,20 – прокладки регулировочные; 12 – манжета; 13 – кольцо стопорное; 14 – кольцо; 15 – вал; 16,23 – штифты; 17 – торсион; 18 – кольцо уплотнительное; 19 – крышка; 21 – плунжеры; 22 – золотник; 24 – винт; а – канал для подвода рабочей жидкости от насоса; b – канал для отвода рабочей жидкости от насоса; c,d – каналы для подвода (отвода) рабочей жидкости к полостям усилительного механизма; e,k,f – канавки кольцевые; m,n – сверления для соединения полостей корпуса и крышки распределителя со сливом; t – зазор

**Работа рулевого управления.** При прямолинейном движении автомобиля, когда усилие к рулевому колесу не приложено, золотник занимает нейтральное положение в корпусе.

Рабочая жидкость от насоса поступает к средней канавке «e» (см. рис. 57). Поскольку в этом положении золотника канавки «e», «k» и «f» соединяются между собой, то масло, заполняя их и реактивные камеры, из распределителя через крайние канавки «k» и «f» и отверстие «b» сливается в масляный бак.

При повороте рулевого колеса, например, вправо, втулка 9 с закрепленным на ней золотником 22 за счет винтового соединения перемещается в осевом направлении влево (в сторону рулевого механизма).

В начальный момент перемещения, когда давление в гидросистеме невелико, усилие на рулевом колесе, в основном, создается за счет закручивания торсиона, который непосредственно воздействует на вал 15. Винтовое соединение при этом перемещает золотник и практически не нагружается. При смещении золотника, величина которого ограничена зазором «t» в шлицевом соединении, прекращается доступ рабочей жидкости к кольцевой канавке «f». Жидкость от насоса подается к средней канавке «e», а затем через канал «d» в корпусе и далее по трубопроводу поступает в бесштоковую полость усилительного механизма 14 (см.рис. 54).

Усилие от усилительного механизма передается на рычаг поворотного кулака переднего управляемого моста. Происходит поворот управляемых колес вправо.

Из штоковой полости усилительного механизма жидкость по трубопроводам, через канал «с» (см.рис. 57) распределителя поступает в кольцевую канавку «k» и далее через отверстие «b» сливается в бак.

При увеличении сопротивления повороту управляемых колес возрастает давление в гидросистеме и, следовательно, в реактивных камерах, что вызывает пропорциональное увеличение усилия на рулевом колесе.

Таким образом, водитель получает информацию об увеличении сопротивления повороту управляемых колес.

При прекращении дальнейшего вращения рулевого колеса (снятии усилия с него) торсион 17 и плунжеры 21 возвращают золотник в нейтральное положение. Поступление жидкости в бесштоковую полость усилительного механизма прекращается, и автомобиль движется по окружности заданного радиуса.

При вращении рулевого колеса влево втулка 9 и золотник 22 перемещаются в осевом направлении вправо (от рулевого механизма). Жидкость от насоса под давлением через канавку «e», канал «с» поступает в штоковую полость усилительного механизма.

При неисправном гидроусилителе обратный клапан 6 обеспечивает перепуск масла из одной полости усилительного механизма в другую, что облегчает управление автомобилем.

### **Усилительный механизм**

Усилительный механизм смягчает удары, передаваемые на рулевое колесо при движении по неровной дороге, повышает безопасность движения, позволяет

сохранить первоначальное направление движения при проколе шины переднего колеса, уменьшает усилие, необходимое при повороте передних колес.

Усилительный механизм шарнирно соединен с рамой и рычагом поворотного кулака переднего моста. Длина штока отрегулирована в пределах, обеспечивающих установленные углы поворота передних колес. Для изменения длины штока следует освободить болт 14 (рис. 58) зажима наконечника, снять с наконечника защитную муфту 12 и ключом вращать шток в ту или другую сторону. Если имеется течь по штоку — поджать уплотнение гайкой 11.

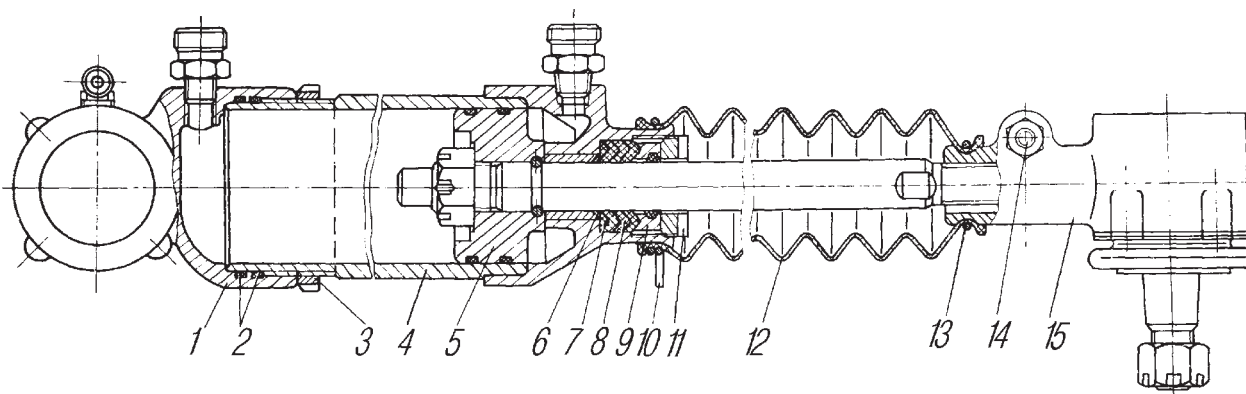


Рис. 58. Механизм усилительный:

1 — наконечник цилиндра; 2,6 — кольца уплотнительные; 3 — гайка наконечника; 4 — цилиндр; 5 — поршень со штоком в сборе; 7 — кольцо опорное; 8 — манжета; 9 — кольцо нажимное; 10,13 — хомуты; 11 — гайка; 12 — муфта защитная; 14 — болт; 15 — наконечник штока

### Насос усилительного механизма

Насос усилительного механизма (рис. 59) лопастного типа двойного действия. При вращении вала насоса лопасти прижимаются к криволинейной поверхности статора под действием центробежной силы и давления масла под ним. В полостях всасывания масло попадает в пространство между лопастями, а затем при повороте ротора вытесняется из полости нагнетания.

Торцовые поверхности корпуса и распределительного диска отшлифованы. Забоины и заусенцы на них, а также на роторе, статоре и лопастях недопустимы. В крышке насоса расположены два клапана. Перепускной клапан ограничивает количество масла, подаваемого насосом в силовой цилиндр. Предохранительный клапан, помещенный внутри перепускного, ограничивает давление масла в системе, открываясь при давлении 7500-8500 кПа (75-85 кгс/см<sup>2</sup>).

Натяжение ремня насоса гидроусилителя руля следует контролировать усилием 40 Н (4 кгс) в середине ветви в направлении стрелки в. Допустимый прогиб при этом должен составлять 7-13 мм. Натяжение ремня регулировать винтом 18 с квадратным хвостовиком.

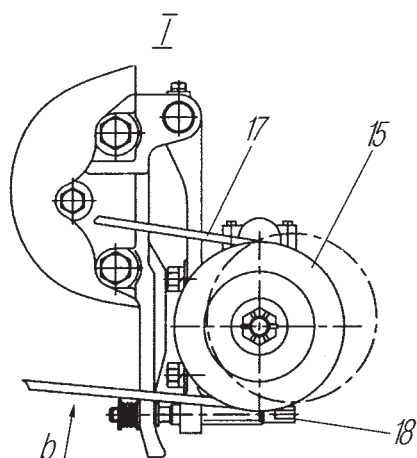
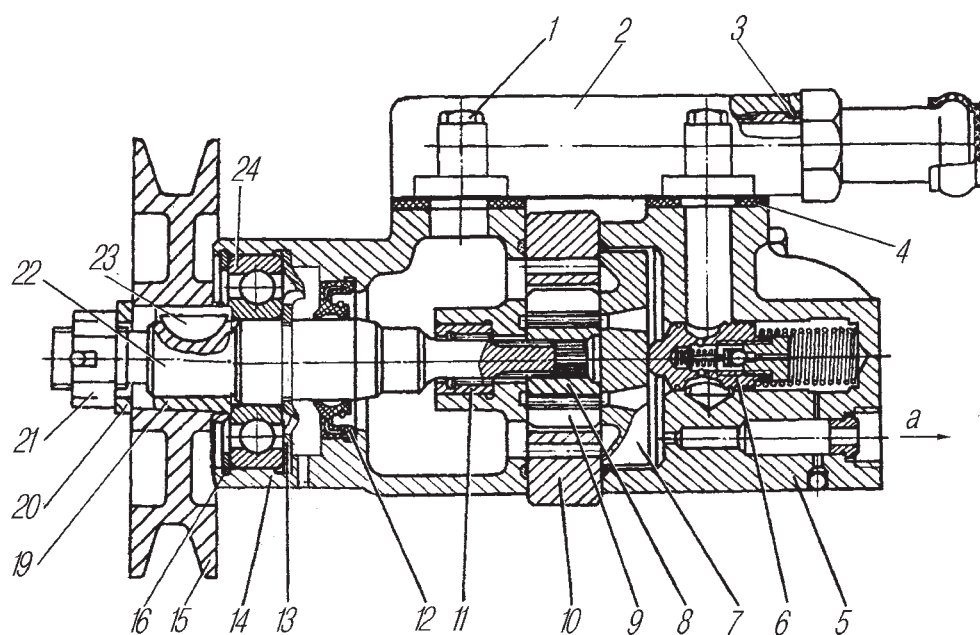


Рис. 59. Насос усилительного механизма:  
 1—болт; 2—коллектор; 3—кольцо уплотнительное; 4—прокладка; 5—крышка; 6—клапан перепускной в сборе с предохранительным клапаном; 7—диск распределительный; 8—ротор; 9—лопасть; 10—статор; 11—подшипник игольчатый; 12—манжета; 13—проставка; 14—корпус; 15—шкив; 16—кольцо стопорное; 17—ремень; 18—винт; 19—втулка; 20—шайба; 21—гайка; 22—валик; 23—шпонка сегментная; 24—шарикоподшипники; а—к рулевому механизму; б—направление усилия; I—установка насоса

### Бак масляный рулевого управления

Бак установлен отдельно от насоса. В баке имеется заливной фильтр 2 (рис. 60). Масло, возвращаясь в бак, проходит через фильтр 7. В случае засорения фильтрующих элементов открывается клапан. Уровень масла в баке должен находиться в пределах плоского участка на указателе и замеряется указателем при незавернутой пробке 3.

Для промывки фильтра бака вывернуть болты крепления фильтра, извлечь и разобрать фильтр. Промыть фильтрующие элементы дизельным топливом, собрать и установить фильтр.

### Рулевые тяги

Тяги сошки рулевого управления и рулевой трапеции регулируются по длине. Шарниры рулевых тяг и усилительного механизма с кольцевыми

вкладышами 9 и 10 (рис. 61). В процессе эксплуатации шарниры не регулируются. В новых шарнирах допускается суммарный люфт в направлении, перпендикулярном оси пальца, до 0,3 мм.

Долговечность шарниров зависит от состояния защитных муфт 12, поэтому поврежденные в процессе эксплуатации муфты необходимо заменять.

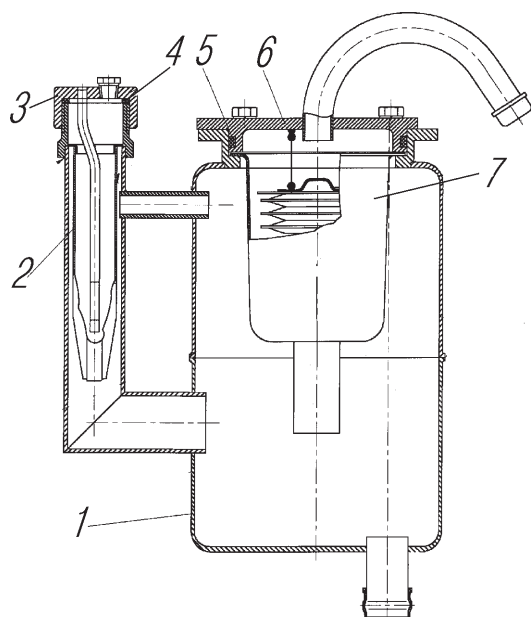


Рис. 60. Бак масляный рулевого управления:  
1 – корпус; 2 – фильтр заливной; 3 – пробка заливной горловины со щупом; 4,5 – кольца уплотнительные; 6 – крышка фильтра; 7 – фильтр

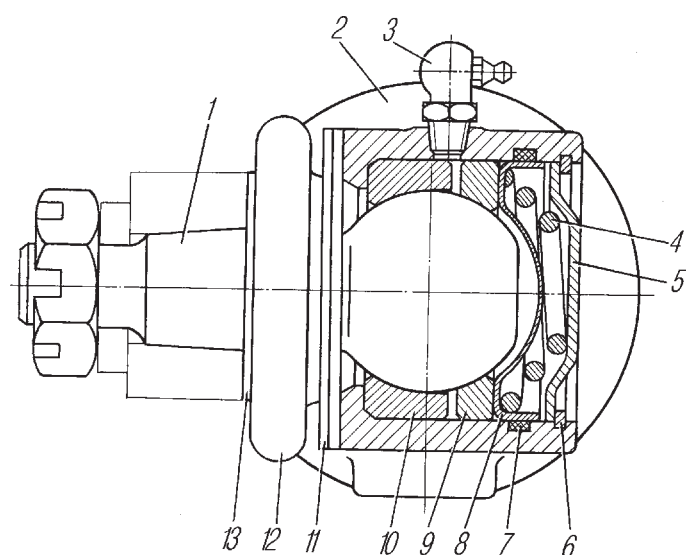


Рис. 61. Шарнир рулевого привода:  
1 – палец шаровой; 2 – наконечник; 3 – масленка; 4 – пружина; 5 – заглушка; 6 – кольцо стопорное; 7 – уплотнитель; 8 – обойма пружины; 9 – вкладыш нижний; 10 – вкладыш верхний; 11 – накладка; 12 – муфта защитная; 13 – шайба

### Техническое обслуживание рулевого управления

Техническое обслуживание рулевого управления заключается в периодической проверке крепления рулевого механизма, трубопроводов, защитной муфты штока усилительного механизма, свободного хода рулевого колеса, а также в обслуживании агрегатов гидросистемы. Собирать и разбирать агрегаты только при необходимости и в условиях полной чистоты. При потере упругости и уплотняющих свойств резиновые кольца заменить.

Перед разборкой насоса необходимо отметить положение распределительного диска относительно статора, а также положение статора относительно корпуса насоса (стрелка на статоре указывает направление вращения вала насоса).

**Статор, ротор и лопасти насоса усилительного механизма подобраны друг к другу индивидуально, как и перепускной клапан и крышка насоса, поэтому не следует нарушать их комплектность.**

При незначительных задирах торцовые поверхности ротора, корпуса и распределительного диска притереть друг к другу. При разборке насоса обратить внимание на сохранность резиновых уплотнительных колец. Перед сборкой детали насоса, усилительного механизма и клапана управления промыть в керосине или бензине, просушить (но не протирать) и смазать маслом.

При наполнении смазкой шарниров рулевого привода требуется следить, чтобы давлением смазки защитная муфта заметно не деформировалась.

#### **Замена масла в гидросистеме рулевого управления:**

1. Прогреть двигатель, масло в гидросистеме рулевого управления должно иметь температуру не ниже 20 °С.

2. Поднять домкратом передний мост.

3. Повернуть колеса вправо до упора.

4. Отсоединить шланги усилительного механизма от трубопроводов, идущих от рулевого механизма.

5. Снять крышку фильтра 6 (см.рис. 60) масляного бака, фильтр 7 и промыть фильтр.

6. Слить масло из усилительного механизма рулевого управления, для чего повернуть управляемые колеса влево до упора.

7. Подсоединить шланги усилительного механизма к трубопроводам рулевого механизма.

8. Удалить остатки масла из бачка насоса, установить сетчатый фильтр и крышку бачка на место.

9. Промыть гидросистему, для чего:

— залить в бачок 1,5 л чистого масла;

— пустить двигатель и долить масло до верхней метки мерной линейки, после чего в режиме холостого хода повернуть управляемые колеса в обе стороны до упора (два-три раза) и установить колеса в крайнее правое положение, далее следует выполнить работы п.п. 4, 6, 7.

10. Заправить гидросистему маслом, для чего:

— залить в бачок 1,5 л чистого масла;

— пустить двигатель и долить масло до верхней метки, после чего в режиме холостого хода удалить воздух из гидросистемы вращением рулевого колеса до упора в обе стороны (до прекращения выделения пузырьков воздуха в бачке);

— остановить двигатель;

— проверить уровень масла в бачке и при необходимости долить;

— установить пробку заливной горловины бачка на место.



**Проверка свободного хода рулевого колеса.** Угловой свободный ход рулевого колеса проверять, покачивая рулевое колесо в ту и другую сторону до начала поворота управляемых колес.

Проверку проводить на снаряженном автомобиле при работающем в режиме холостого хода двигателе. Автомобиль должен стоять на горизонтальной площадке с твердой сухой поверхностью (асфальт, бетон). Положение управляемых колес должно соответствовать движению автомобиля по прямой, гидросистема рулевого управления должна быть заправлена, воздух из рабочей жидкости удален.

Угловой свободный ход рулевого колеса не должен превышать 25°.

Если свободный ход превышает это значение и зазоры в элементах рулевого привода устранены, необходимо провести регулировку зацепления рулевого механизма. Перед регулировкой необходимо слить из него масло.

**Регулировка зацепления рулевого механизма** (см.рис. 55) должна производиться после полной сборки клапана управления усилительным механизмом. При правильно собранном клапане управления зазор между торцом корпуса клапана и торцом подвижного кольца плунжеров должен быть 2,08-2,27 мм. При проверке этого зазора щупом сектор ввести в зацепление с червяком и создать момент на валу червяка 17-19 Н.м (1,7-1,9 кгс.м).

Общее перемещение золотника относительно корпуса составляет 4,16-4,54 мм.

Зацепление выполнено так, что осевой зазор между зубьями червяка и сектора, когда сектор находится в среднем положении, минимален и постепенно увеличивается при повороте сектора в любую сторону.

В новом рулевом механизме осевое перемещение сектора в крайних положениях находится в пределах 0,30-0,65 мм, а в среднем положении — в пределах 0,05-0,10 мм.

При регулировке зацепления осевое перемещение сектора в среднем положении установить минимально возможным (не менее 0,01 мм), при этом осевые перемещения сектора в крайних его положениях должны быть больше. Зацепление регулируется подбором регулировочных шайб 19, при этом должна быть сохранена толщина 0,8 мм уплотнительной прокладки 21 под боковой крышкой картера. Правильность регулирования осевого зазора на собранном рулевом механизме проверять индикатором по величине осевого перемещения вала сектора.

После регулировки рулевого механизма обратить внимание на то, чтобы вал руля вращался свободно, без заеданий. На торце сектора против второго зуба и на червяке имеются метки. При сборке, чтобы не нарушить приработки червяка и сектора, эти метки совместить.

**В рулевом механизме** (см.рис. 56) следует регулировать натяг в подшипниках 14 и зазор в зацеплении гайки-рейки 8 с сектором 1.

Винтовое соединение (винт 7, шарики 6, гайка-рейка 8) и распределитель в процессе эксплуатации не регулируются. Комплектность этих деталей, принятую при заводской сборке, нарушать не разрешается.

1. Перед регулировкой натяга в подшипниках 14 закрепить рулевой механизм в тисках за проушины картера, отсоединить карданный шарнир (см.рис. 54). Вращением вала 15 (см.рис. 57) установить гайку-рейку 8 (см.рис. 56) и сектор 1 в одно из крайних положений. Определить момент, необходимый для проворачивания вала 15 (см.рис. 57) из крайнего положения в среднее (вал проворачивать на угол примерно 30°). Если момент меньше 0,9 Н.м (0,1 кгс.м), отрегулировать натяг в подшипниках 14 (см.рис. 56), уменьшив количество прокладок 12. После регулировки момент, необходимый для проворачивания вала 15 (см.рис. 57), должен быть в пределах 0,9-1,5 Н.м (0,1-0,15 кгс.м).

2. Для проверки наличия зазора в зубчатом зацеплении вращением вала 15 установить гайку-рейку и зубчатый сектор в среднее положение (полное число оборотов вала 15 разделить пополам).

Наличие зазора определять покачиванием сошки в обе стороны (будет слышен легкий стук в зубчатом зацеплении) или поворотом вала 15 влево и вправо до начала закрутки торсиона 17 при зафиксированном секторе. Для регулировки зубчатого зацепления снять сошку, крышки 19 (см.рис. 56) и 22 и повернуть вкладыши 21 с подшипниками 18 по часовой стрелке (если смотреть со стороны вала сектора) на одинаковый угол так, чтобы исключить зазор в зубчатом зацеплении. После поворота вкладышей одно из отверстий во вкладышах должно располагаться в плоскости, проходящей через диаметрально расположенные резьбовые отверстия в картере 9 для крепления крышек 19 и 22. Установку крышек производить таким образом, чтобы фиксаторы 10 вошли в отверстия во вкладышах 21 и располагались друг против друга. При незначительном несовпадении фиксаторов и отверстий повернуть вкладыши в ту или другую сторону до совпадения фиксаторов и отверстий, обратив внимание на отсутствие зазора в зубчатом зацеплении. Крышки 19 и 22 после регулировки могут быть повернуты на 90°, 180° и 270° относительно первоначального положения.

После установки крышек момент, необходимый для проворачивания вала 15 (см.рис. 57) в среднем положении, должен быть в пределах 2,7-4,1 Н.м (0,27-0,41 кгс.м).

**Регулирование схождения передних колес.** Схождение передних колес проверять при номинальном давлении воздуха в шинах замером разности расстояний В1 и В (рис. 62) по бортам ободьев колес. Порядок проверки:

- установить автомобиль на ровной горизонтальной площадке с твердым покрытием так, чтобы передние колеса соответствовали движению по прямой;
- раздвижной линейкой замерить расстояние В1 между бортами ободьев

колес в задней части на уровне центров колес и отметить места замеров. Перекатить автомобиль, чтобы отмеченные точки оказались впереди, и измерить расстояние В. Спереди расстояние должно быть на 1-3 мм меньше, чем сзади. Если разность расстояний В<sub>1</sub> и В выходит за вышеуказанные пределы, то регулировать схождение колес изменением длины поперечной рулевой тяги, ослабив затяжку болтов наконечников тяги рулевой трапеции. Отрегулировав схождение, затянуть болты наконечников тяги. Углы поворота ограничиваются постоянными нерегулируемыми упорами, величина их указана на рис. 62.

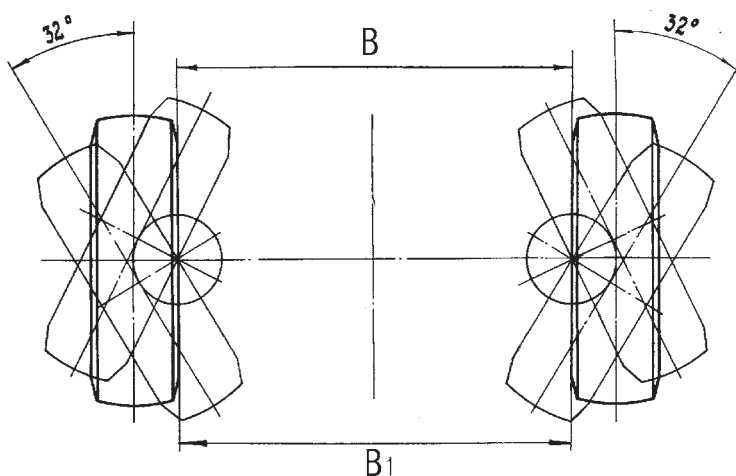


Рис. 62. Установка управляемых колес

## ТОРМОЗНЫЕ СИСТЕМЫ

Автомобиль оборудован отдельными тормозными системами — рабочей, аварийной, стояночной и вспомогательной.

### Рабочая тормозная система

Рабочая тормозная система должна обеспечивать уменьшение скорости и остановку автомобиля независимо от его скорости, нагрузки и величин уклонов дорог, для которых он предназначен.

Привод тормозных механизмов смешанный (пневмогидравлический), двухконтурный, с отдельным торможением колес переднего и двух задних мостов. Управление осуществляется педалью в кабине водителя, связанной рычагами и тягами с двухсекционным тормозным краном.

Рабочий тормозной механизм барабанного типа с внутренними колодками 5 (рис. 63), взаимозаменяемыми для всех колес. Каждый тормозной механизм имеет два гидравлических цилиндра 1, выполненных в одном корпусе. Тормозные колодки установлены на опорных осях 7. Рабочий тормозной механизм

регулируется по мере износа накладок уменьшением зазора между накладкой и барабаном при помощи эксцентрикив 3.

Порядок регулирования тормозов:

– ключом на 22 мм повернуть регулировочные эксцентрики колодок до упора, вращая правый (со стороны щита) эксцентрик по часовой стрелке, левый — против часовой стрелки;

– отпустить эксцентрики обратным поворотом примерно на 30°, что соответствует повороту головки оси эксцентрика на половину грани.

Проделав указанные операции со всеми колесами, проверить, не нагреваются ли тормозные барабаны при движении автомобиля.

**При регулировании тормозов запрещается нарушать заводскую установку осей 7 колодок тормоза.**

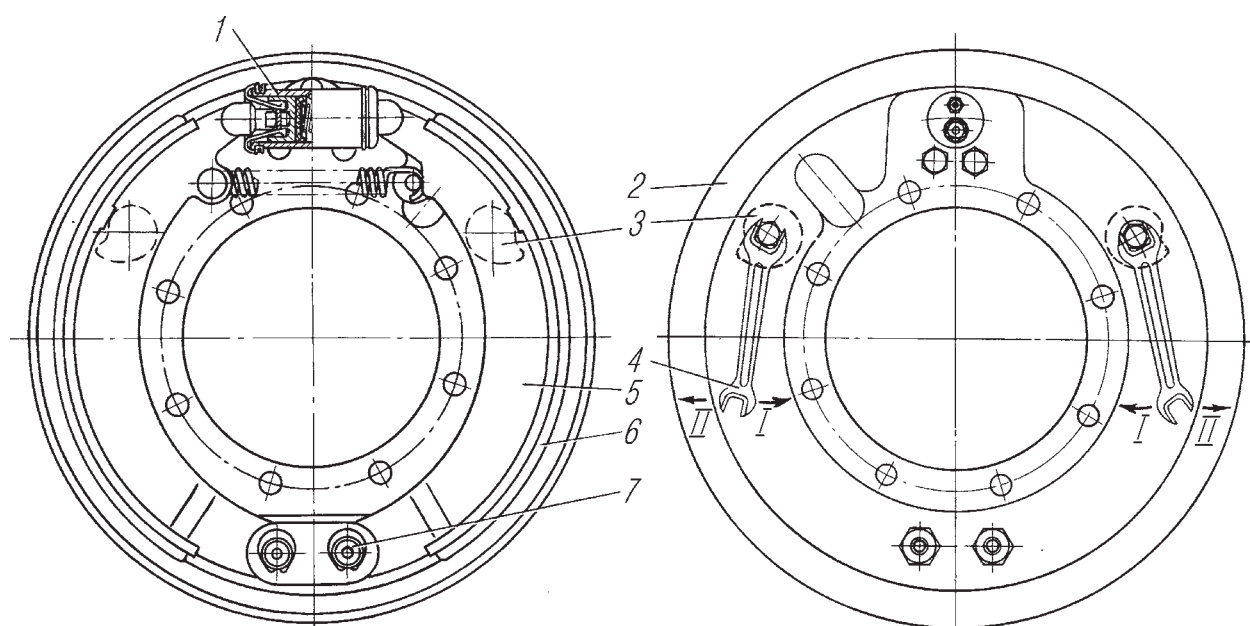


Рис. 63. Механизм тормозной рабочий:

1 – цилиндр колесный; 2 – щит тормозной; 3 – эксцентрик регулировочный; 4 – ключ; 5 – колодка тормозная; 6 – накладка фрикционная; 7 – ось колодки тормоза; I – уменьшение зазора; II – увеличение зазора

Зазоры между колодкой и барабаном тормоза регулировать с помощью осей колодок только при замене фрикционных накладок или колодок в сборе. При этом оси колодок первоначально установить метками на торцах друг к другу. Через люк в тормозном барабане вставить щуп толщиной 0,2 мм и длиной 200 мм между барабаном и колодкой на расстоянии 30 мм от нижнего края накладки. Поворотом оси 7 колодки слегка зажать щуп. Удалить щуп, повернуть барабан и с помощью другого щупа и регулировочного эксцентрика 3 установить зазор 0,35 мм между колодкой и барабаном на расстоянии 30 мм от верхнего края накладки.

Закрепить оси колодок и вновь проверить зазоры между колодкой и барабаном.

При износе накладок до плоскости головки заклепки заменить их.

При замасливание тормозных накладок промыть их бензином.

При износе барабана тормоза, наличии кольцевых канавок глубиной более 2 мм рабочую поверхность барабана расточить с базировкой по наружным кольцам подшипников ступицы. Биение рабочей поверхности барабана не должно превышать 0,25 мм, а диаметр барабана — 424,38 мм.

### **Смешанный (пневмогидравлический) привод рабочих тормозов**

На автомобиле установлен двухконтурный тормозной привод с комбинированным или двухпроводным приводом прицепа.

Привод обеспечивает возможность присоединения тормозных систем прицепных автотранспортных средств, имеющих однопроводный или двухпроводный тормозные приводы. Принципиальная схема привода тормозов показана на рис. 64.

Компрессор 28 подает сжатый воздух через регулятор давления 4 к блоку защитных клапанов. Блок состоит из тройного 5 и одинарного 7 защитных клапанов, которые распределяют и заполняют воздушные баллоны 3, 9 и 26 независимых контуров:

- привода тормозных механизмов передних колес;
- привода тормозных механизмов средних и задних колес;
- комбинированного привода тормозных механизмов колес прицепа.

Первый основной контур состоит из воздушного баллона 3, верхней секции тормозного крана 27, пневматического усилителя 23 и колесных цилиндров 22, а второй основной контур — из воздушного баллона 26, нижней секции тормозного крана 27, регулятора тормозных сил 19, пневматического усилителя 23, колесных цилиндров 22.

Третий контур состоит из воздушного баллона 9, клапанов управления тормозами прицепа: 18 — с однопроводным приводом и 14 — с двухпроводным приводом, соединительной головки 17 типа «А» для подключения прицепов с однопроводным приводом, автоматических соединительных головок 15, 16 для подключения прицепов с двухпроводным приводом тормозов.

Из воздушных баллонов 3, 26 через тройной защитный клапан 5 производится отбор воздуха для приведения в действие датчика электрического сигнала и других потребителей.

При необходимости контроля давления воздуха в каждом контуре установлены клапаны контрольного вывода 24, к которым можно подсоединить переносной манометр.

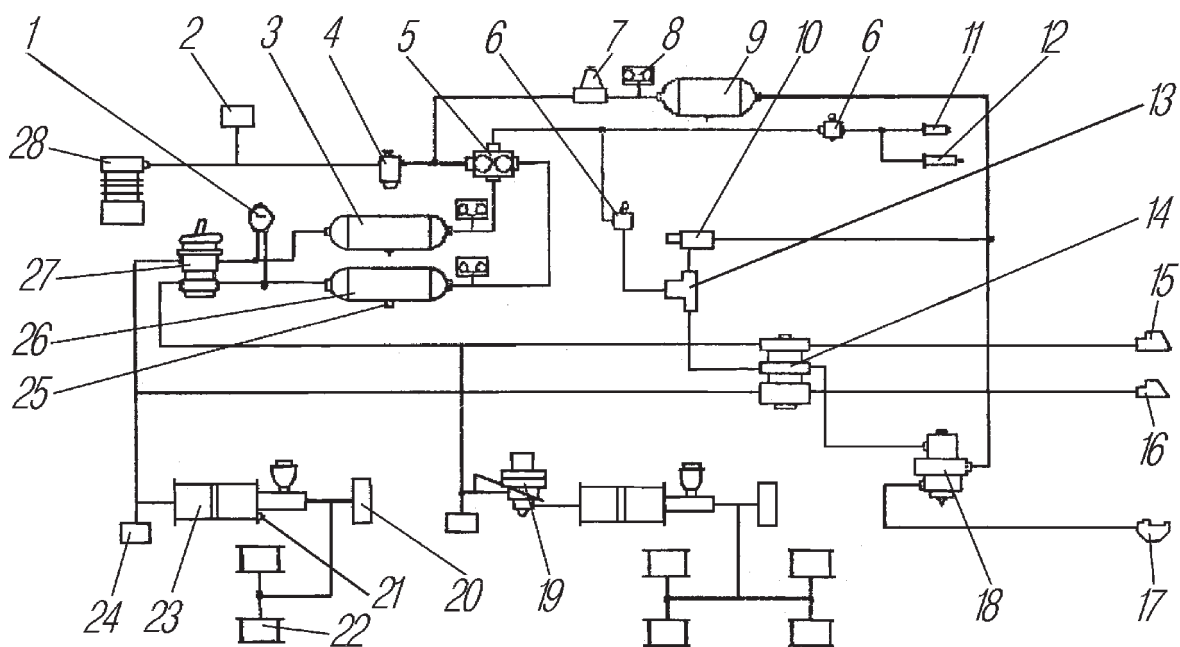


Рис. 64. Схема привода рабочих тормозов и комбинированного привода тормозов прицепа:

1 — манометр двухстрелочный; 2 — клапан буксирный; 3, 9, 26 — баллоны воздушные; 4 — регулятор давления; 5 — клапан защитный тройной; 6 — кран отключения тормозов прицепа пневматический; 7 — клапан защитный одинарный; 8 — датчики падения давления; 10 — кран управления стояночным тормозом прицепа; 11 — цилиндр пневматический отключения подачи топлива; 12 — цилиндр пневматический закрытия заслонки выхлопного патрубка; 13 — клапан двухмагистральный; 14 — клапан управления тормозами прицепа с двухпроводным приводом и с клапаном обрыва; 15 — головка управляющая (желтая) соединительная автоматическая; 16 — головка питающая (красная) соединительная автоматическая; 17 — головка соединительная типа «А»\*; 18 — клапан управления тормозами прицепа с однопроводным приводом\*; 19 — регулятор тормозных сил; 20 — датчики включения сигнала торможения; 21 — датчики сигнализаторов неисправности тормозов; 22 — цилиндры колесные; 23 — усилитель тормозов пневматический; 24 — клапаны контрольного вывода; 25 — краны слива конденсата; 27 — кран тормозной; 28 — компрессор

При движении автомобиля с прицепом, имеющим однопроводный привод тормозов, соединение автомобиля с прицепом осуществляется соединительной головкой 17, двухпроводный — соединительными головками 15, 16.

При нажатии на педаль тормоза срабатывают первый и второй контуры тормозного привода автомобиля, а также третий контур привода тормозов прицепа.

\* На автомобилях с двухпроводным приводом прицепа, поставляемых НХ, не устанавливается.

При выходе из строя одного из контуров другие остаются работоспособными.

Для затормаживания автомобиля с прицепом на стоянке рычаг стояночного тормоза установить в верхнее фиксированное положение: при этом кран управления 10 выпускает сжатый воздух из входа II (см.рис. 72) клапана 14 (см.рис. 64) и приводит в действие тормозные механизмы прицепа.

На автомобиле имеется система сигнализации и контроля состояния тормозов (см.раздел «Механизмы управления и приборы»). В воздушных баллонах установлены датчики минимального давления воздуха. В пневмоусилителях установлены датчики сигнализаторов неисправности рабочей тормозной системы (утечка тормозной жидкости или большие зазоры между колодками и барабаном).

Аппараты пневматического привода тормозов служат для создания на автомобиле запаса сжатого воздуха и для приведения в действие тормозов автомобиля и прицепа.

**Компрессор** (рис. 65) поршневого типа, непрямочный, двухцилиндровый, одноступенчатого сжатия.

Воздух из впускной трубы двигателя поступает в цилиндры компрессора через пластинчатые впускные клапаны. Сжатый поршнями воздух вытесняется в пневматическую систему через расположенные в головке блока цилиндров пластинчатые нагнетательные клапаны.

Блок и головка охлаждаются жидкостью, подводимой из системы охлаждения двигателя. Система охлаждения компрессора заполняется только при работающем двигателе.

Масло к трущимся поверхностям компрессора поступает по трубке из масляной магистрали двигателя к задней крышке картера компрессора и через уплотнитель по каналам коленчатого вала к шатунным подшипникам.

**Техническое обслуживание компрессора.** Клапаны, не обеспечивающие герметичность, притереть к седлам, изношенные или поврежденные — заменить. Новые клапаны притереть к седлам до получения непрерывного кольцевого контакта при проверке на краску.

Гайки шпилек крепления головки блока затянуть попарно, начиная со средней диаметрально расположенной пары. Затягивать гайки в два приема, окончательный момент затяжки должен быть 12-16 Н.м (1,2-1,6 кгс.м).

Признаки неисправности компрессора: появление шума и стука, повышенный нагрев, повышенное содержание масла в конденсате, что обычно является следствием износа поршневых колец и уплотнения заднего конца коленчатого вала, шатунных подшипников. Проверку и регулировку

натяжения ремня привода компрессора проводить по инструкции по эксплуатации на «Силловые агрегаты ЯМЗ-236НЕ2, ЯМЗ-236НЕ, ЯМЗ-236Н, ЯМЗ-236БЕ2, ЯМЗ-236БЕ, ЯМЗ-236Б».

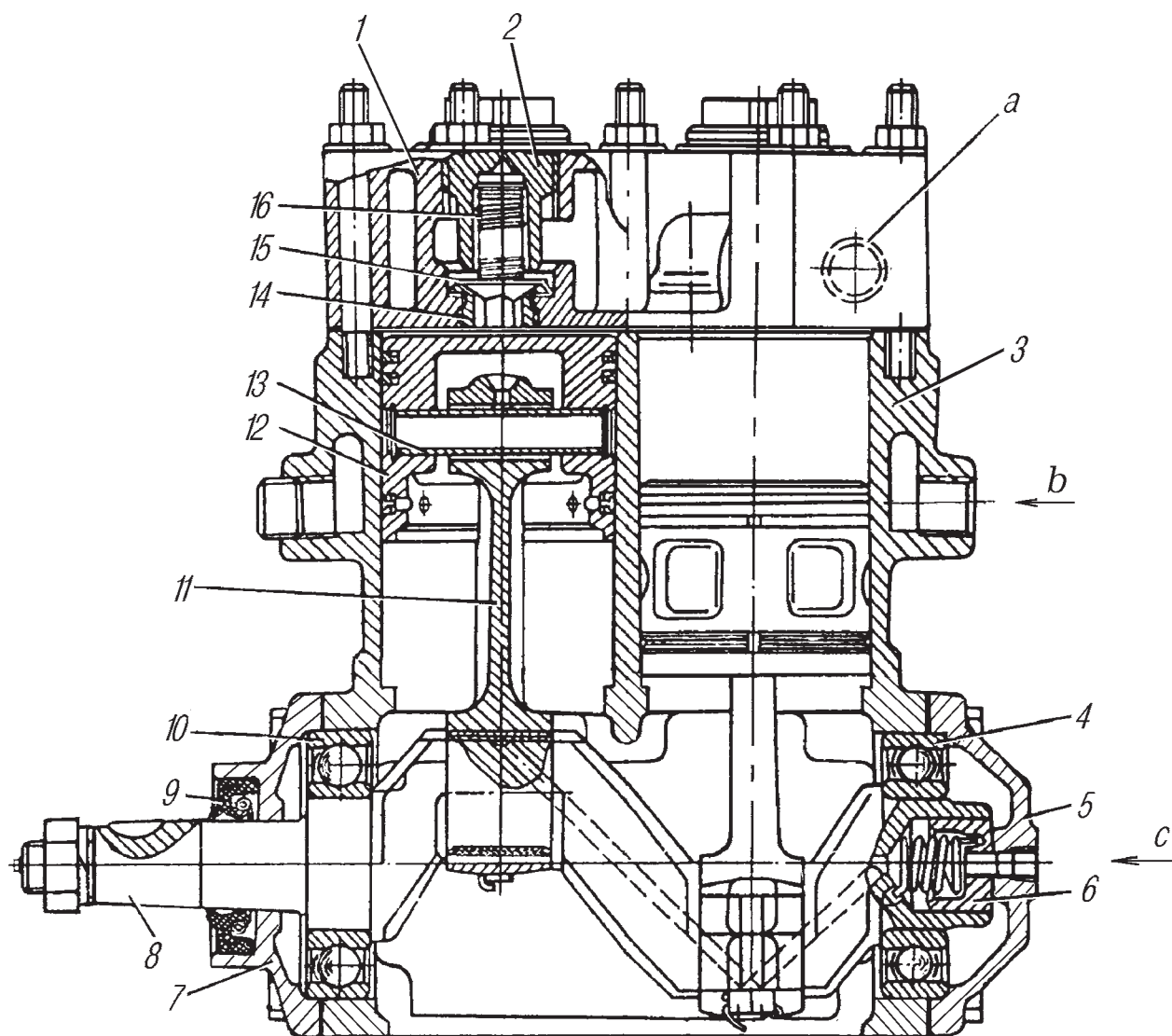


Рис. 65. Компрессор:

1 – головка блока; 2 – пробка нагнетательного клапана; 3 – блок-картер; 4, 10 – подшипники; 5, 7 – крышки картера; 6 – уплотнитель; 8 – вал коленчатый; 9 – манжета коленчатого вала; 11 – шатун; 12 – поршень; 13 – палец поршневой; 14 – седло нагнетательного клапана; 15 – клапан нагнетательный; 16 – пружина клапана; а – отвод охлаждающей жидкости; б – подвод охлаждающей жидкости; с – подвод масла

**Регулятор давления** предназначен для регулирования давления сжатого воздуха, поступающего от компрессора. Сжатый воздух от компрессора через вывод IV (рис. 66) регулятора, фильтр 2, канал 12 подается в кольцевой канал 9. Через обратный клапан 10 сжатый воздух поступает к выводу II и далее в воздушные баллоны автомобиля. Одновременно по каналу 8 сжатый воздух проходит в



полость А под поршень 7, который нагружен уравнивающей пружиной 5. При этом выпускной клапан 4 открыт, а впускной клапан 11 закрыт.

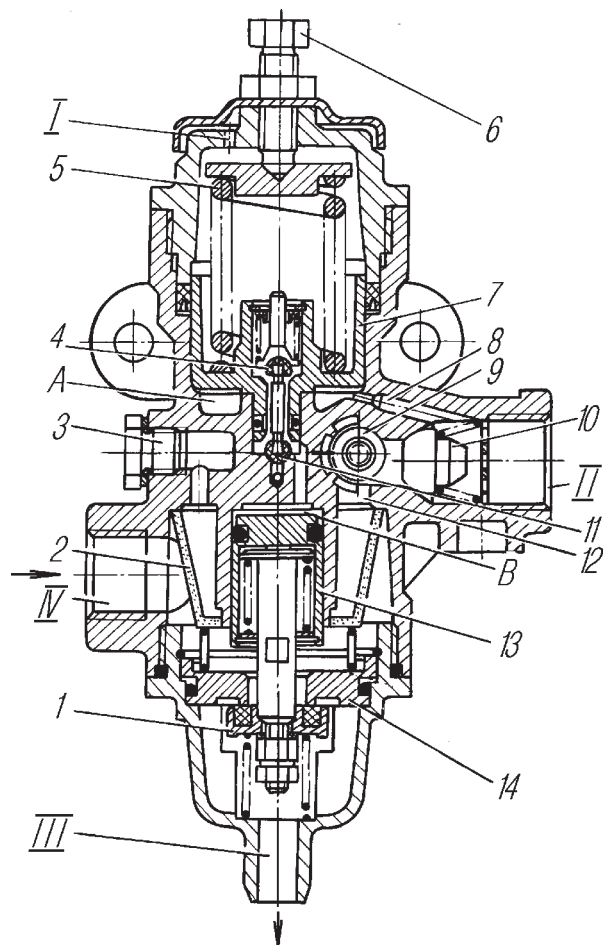


Рис. 66. Регулятор давления:  
 1 – клапан разгрузочный; 2 – фильтр; 3 – пробка канала отбора воздуха; 4 – клапан выпускной; 5 – пружина уравнивающая; 6 – болт; 7 – поршень уравнивающий; 8, 12 – каналы; 9 – канал кольцевой; 10 – клапан обратный; 11 – клапан впускной; 13 – поршень разгрузочный; 14 – седло разгрузочного клапана; А – полость под уравнивающим поршнем; В – полость над разгрузочным поршнем; I, III – атмосферные выходы; II – вывод в пневматическую систему; IV – ввод от компрессора

Под действием пружины закрыт разгрузочный клапан 1. При таком состоянии регулятора пневмосистема автомобиля наполняется сжатым воздухом от компрессора. При давлении в полости А, равном 800 кПа (8,0 кгс/см<sup>2</sup>), поршень 7, преодолев усилие пружины 5, поднимается вверх, клапан 4 закрывается, впускной клапан 11 открывается, и сжатый воздух из полости А поступает в полость В.

Под действием сжатого воздуха разгрузочный поршень 13 перемещается вниз, клапан 1 открывается, и сжатый воздух из компрессора через вывод III выходит в атмосферу вместе со скопившимся в полости конденсатом, при этом обратный клапан 10 закрывается.

Когда давление в выводе II и полости А понизится до 637 кПа (6,5 кгс/см<sup>2</sup>), поршень 7 под действием пружины 5 перемещается вниз, клапан 11 закрывается, выпускной клапан 4 сообщает полость В с атмосферой через вывод I. При этом

разгрузочный поршень 13 под действием пружины закрывается, и компрессор вновь нагнетает сжатый воздух в пневмосистему.

Разгрузочный клапан 1 служит также предохранительным клапаном. Если регулятор не срабатывает при давлении 800 кПа (8,0 кгс/см<sup>2</sup>), то при повышении давления до 1000-1300 кПа (10-13 кгс/см<sup>2</sup>) клапан 1 открывается, и производится сброс давления.

Регулировка регулятора производится болтом 6, при завертывании которого давление включения повышается, а при отвертывании понижается. Давление срабатывания предохранительного клапана регулируется изменением количества прокладок, установленных под пружиной клапана 1. Правильность работы регулятора давления определяется периодическим наблюдением за величиной давления воздуха в процессе работы двигателя по двухстрелочному манометру на панели приборов и частотой срабатывания регулятора.

**Двухсекционный тормозной кран** (рис. 67) предназначен для управления исполнительными механизмами рабочей тормозной системы автомобиля, а также для управления клапаном привода тормозов прицепа.

Тормозной кран состоит из верхнего и нижнего корпусов. К верхнему корпусу крепится рычажный механизм крана. От грязи и влаги корпус рычага защищен чехлом. В нижнем корпусе 15 установлен малый поршень 14, который пружиной 21 прижимается к большому поршню 23. Клапан 24 верхней секции крана прижимается к седлу в нижнем корпусе пружиной 16.

Выводы  $V_1$  и  $V_2$  крана соединены с воздушными баллонами двух отдельных контуров привода рабочего тормоза. От вывода  $Z_1$  сжатый воздух поступает к пневмоусилителю контура тормозов переднего моста, от вывода  $Z_2$  — к регулятору тормозных сил (РТС) и пневмоусилителю контура тормозов среднего и заднего мостов.

При нажатии на тормозную педаль усилие передается через систему рычагов и тяг привода на рычаг 1 крана и далее через толкатель 6, тарелку 8 и упругий элемент на следящий поршень 25. Перемещаясь вниз, поршень 25 сначала закрывает выпускное отверстие клапана 24 верхней секции тормозного крана, а затем отрывает клапан 24 от седла в верхнем корпусе 11, открывая проход сжатому воздуху из вывода  $V_1$  в вывод  $Z_1$  и далее к исполнительным механизмам одного из контуров. Давление в выводе  $Z_1$  повышается до тех пор, пока сила нажатия на рычаг 1 не уравновесится усилием, создаваемым давлением на верхний поршень 25. Таким образом осуществляется следящее действие в верхней секции тормозного крана.

Одновременно с повышением давления в выводе  $Z_1$  сжатый воздух через

отверстие «а» попадает в полость над большим поршнем 23 нижней секции тормозного крана. Перемещаясь вниз, большой поршень закрывает выпускное отверстие клапана 17 и отрывает его от седла в нижнем корпусе 15. Сжатый воздух из вывода  $V_2$  поступает к выводу  $Z_2$  и далее в исполнительные механизмы второго контура рабочего тормоза.

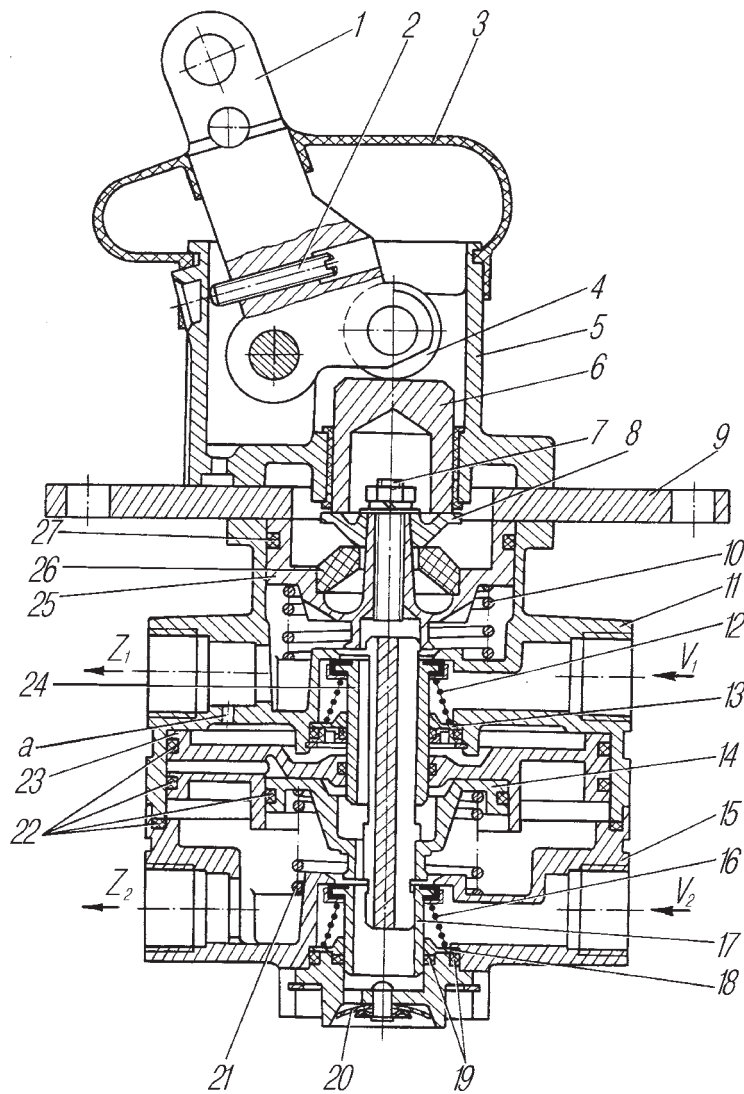


Рис. 67. Кран тормозной:

1 — рычаг; 2 — винт упорный; 3 — чехол защитный; 4 — ролик; 5 — корпус рычага; 6 — толкатель; 7 — шпилька; 8 — тарелка; 9 — фланец; 10, 12, 16, 21 — пружины; 11 — корпус верхний; 13, 18 — кольца опорные; 14 — поршень малый; 15 — корпус нижний; 17 — клапан нижней секции; 19, 22, 27 — кольца уплотнительные; 20 — клапан атмосферного вывода; 23 — поршень большой; 24 — клапан верхней секции; 25 — поршень верхний следящий; 26 — элемент упругий;  $Z_1$  — вывод к пневмоусилителю контура тормозов переднего моста;  $Z_2$  — вывод к РТС и пневмоусилителю контура тормозов среднего и заднего мостов;  $V_1$  и  $V_2$  — выходы к воздушным баллонам; а — отверстие

Одновременно с повышением давления в выводе  $Z_2$  повышается давление под поршнями 14 и 23, в результате чего уравнивается сила, действующая на поршень 23 сверху. Вследствие этого в выводе  $Z_2$  также устанавливается давление, соответствующее усилию на рычаге тормозного крана. Так осуществляется следящее действие в нижней секции тормозного крана.

При отказе в работе верхней секции тормозного крана нижняя секция будет управляться механически через шпильку 7 и толкатель малого поршня 14, полностью сохраняя работоспособность.

При отказе нижней секции тормозного крана верхняя секция работает, как описано выше.

Уход за двухсекционным тормозным краном заключается в периодическом осмотре, очистке его от грязи, проверке на герметичность.

Необходимо следить за состоянием защитного резинового чехла крана и плотностью прилегания его к корпусу, так как попадание грязи на толкатель и трущиеся поверхности крана приводит к выходу тормозного крана из строя.

Герметичность тормозного крана проверяется с помощью мыльной эмульсии в двух положениях — в заторможенном и отторможенном. Утечка воздуха через атмосферный вывод тормозного крана в отторможенном положении указывает на негерметичность впускного клапана одной из секций, а утечка воздуха в заторможенном положении — выпускного клапана одной из секций тормозного крана. При утечках заменить тормозной кран.

**Привод управления тормозным краном** механический. Тормозная педаль 10 (см.рис. 27), установленная с кронштейном в кабине, связана тягой 12 с рычагом 13, который установлен с кронштейном 14 на панели пола кабины. Другой конец рычага соединен регулируемой тягой 15 с рычагом тормозного крана, установленного на левом лонжероне рамы автомобиля. Регулирование привода тормозного крана необходимо для обеспечения свободного хода рычага крана управления тормозами, которому соответствует свободный ход педали тормоза 20-30 мм, и полного хода рычага, соответствующего полному ходу педали 150-180 мм, необходимого для создания рабочего давления в пневмосистеме тормозов.

Свободный ход педали тормоза регулируется изменением длины тяги. Для этого следует ослабить контргайку, расшплинтовать, вынуть палец и, вращая вилку в ту или иную сторону, установить необходимую длину тяги и затянуть контргайку.

Величину свободного хода педали тормоза определять при наличии номинального давления воздуха в пневмосистеме автомобиля нажатием на педаль до начала перемещения одной из стрелок манометра 2 (см.рис. 11).

Полный ход педали тормоза обеспечивается конструкцией привода и не регулируется.

**Пневматические усилители тормозов** с главными тормозными цилиндрами установлены под кабиной: первый — на левом лонжероне, второй — на кронштейне топливного бака. При нажатии на тормозную педаль открывается клапан в тормозном кране, и воздух поступает по трубопроводу под поршни 8 и 12 (рис. 68) пневматического усилителя.

Под давлением воздуха шток с поршнями перемещается и через толкатель действует на поршень 16 главного тормозного цилиндра, который вытесняет жидкость в тормозную магистраль.

При оттормаживании воздух из пневматического усилителя через тормозной кран выходит в атмосферу. Поршни главного тормозного цилиндра и пневматического усилителя под действием пружин возвращаются в исходное положение.

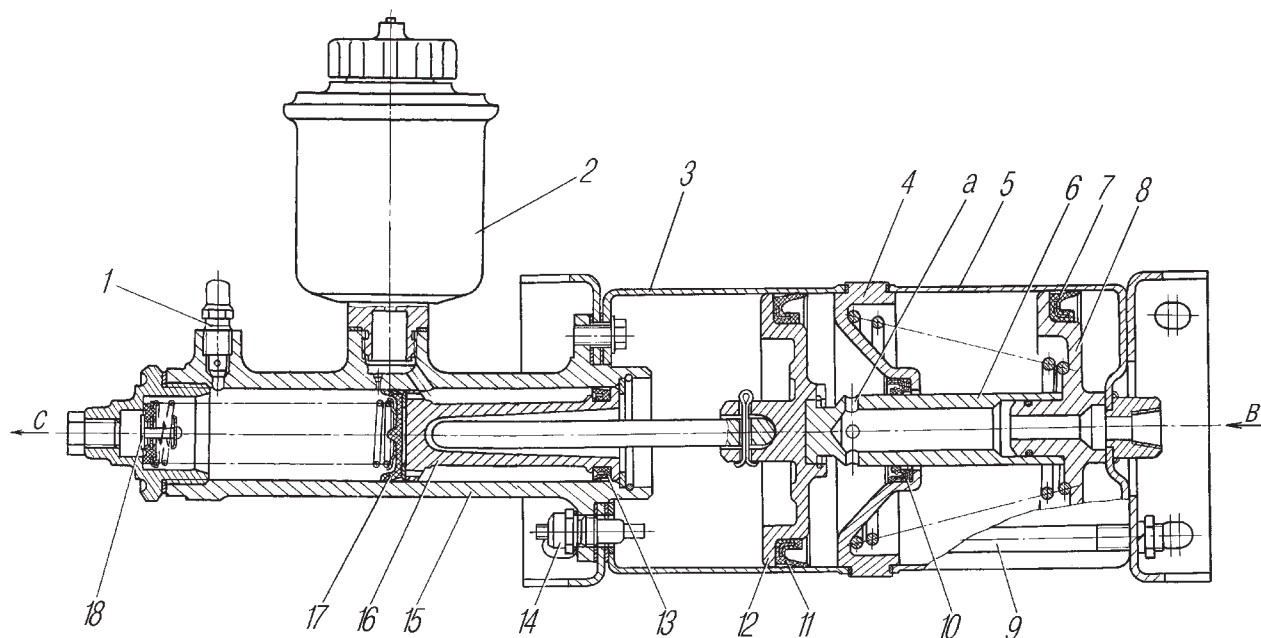


Рис. 68. Усилитель пневматический с главным тормозным цилиндром: 1 – клапан перепускной; 2 – бачок для тормозной жидкости; 3, 5 – пневмоцилиндры; 4 – проставка; 6 – шток; 7, 10, 11, 13, 17 – манжеты; 8, 12, 16 – поршни; 9 – стяжка; 14 – включатель сигнализатора неисправности тормозов; 15 – цилиндр тормозной главный; 18 – клапан обратный; а – радиальное отверстие; в – от тормозного крана; с – в тормозную систему

При нарушении герметичности пневмоусилителей заменить изношенные или поврежденные манжеты. При сборке пневмоусилителей, во избежание деформации крышек, не затягивать гайки стяжек 9 моментом более 8-12 Н.м (0,8-1,2 кгс.м). Герметичность пневмоусилителей проверять под давлением воздуха 600-700 кПа (6-7 кгс/см<sup>2</sup>), подводя его через штуцер пневмоусилителя.

**Одинарный защитный клапан** (рис. 69) предназначен для предохранения тормозной системы автомобиля от потери сжатого воздуха при питании контура тормозов прицепа. Клапан устанавливается в пневмосистему согласно стрелке, нанесенной на крышке б клапана и указывающей направление перепуска воздуха.

В крышке установлен регулировочный винт 5, стопорящийся контргайкой. Регулировочным винтом изменяют усилие пружин, регулируя величину перепускного давления: при завинчивании его величина перепускного давления повышается, при вывинчивании — уменьшается.

Сжатый воздух через канал «а» поступает под диафрагму 2, которую пружины через поршень прижимают к посадочному гнезду, перекрывая доступ воздуха в предклапанную полость. При достижении давления 530-550 кПа (5,3-5,5 кгс/см<sup>2</sup>) сжатый воздух, преодолевая усилие пружин 4, приподнимает диафрагму 2 и, открыв обратный клапан 1, поступает в баллон. При снижении давления в канале «а» ниже давления перепуска диафрагма опускается под действием пружины на седло и разобщает каналы.

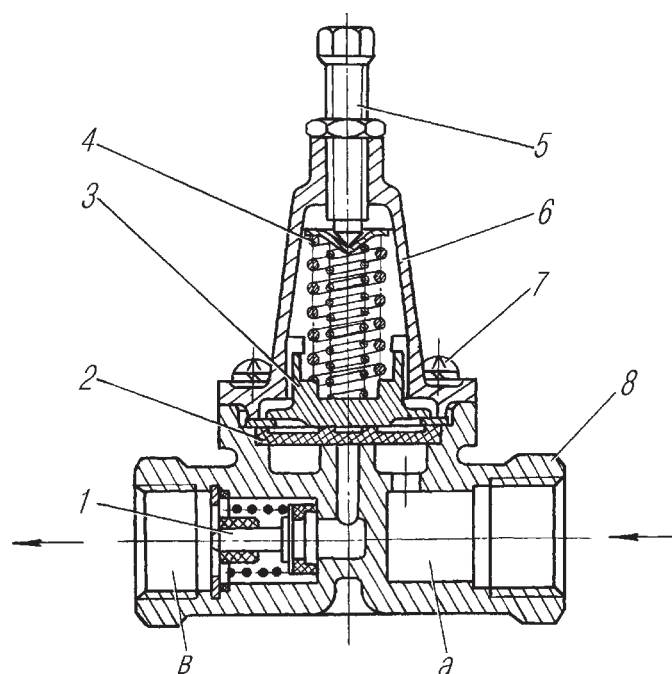


Рис. 69. Клапан защитный  
одинарный:

1 — клапан обратный; 2 — диафрагма;  
3 — поршень; 4 — пружина; 5 — винт  
регулировочный; 6 — крышка; 7 — винт;  
8 — корпус; а — канал входной; в —  
канал выходной

**Тройной защитный клапан** (рис. 70) предназначен для разделения сжатого воздуха, поступающего от компрессора, на два основных и один дополнительный контуры, для автоматического отключения одного из контуров в случае нарушения его герметичности и сохраняет сжатый воздух во всех контурах в случае повреждения или нарушения герметичности подводящей магистрали, питает дополнительный контур от двух основных.

Сжатый воздух, поступающий в тройной защитный клапан из питающей магистрали, при достижении заданного давления открытия, устанавливаемого

усилием пружин 6 и 9, открывает клапаны 3 и 12 и поступает через выходы в два основных контура. Одновременно сжатый воздух, воздействуя на диафрагмы 5 и 11, поднимает их. После открытия обратных клапанов 13 и 14 сжатый воздух открывает клапан 15 и через вывод поступает в дополнительный контур.

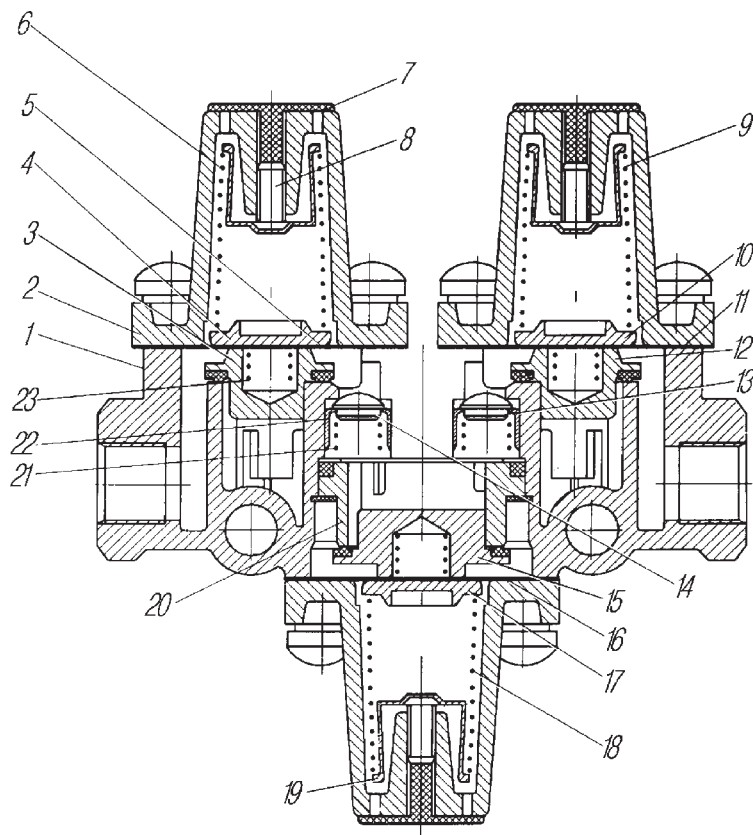


Рис. 70. Клапан защитный тройной:  
1 – корпус; 2 – крышка; 3, 12, 15 – клапаны; 4, 10, 17 – направляющие пружин; 5, 11, 16 – диафрагмы; 6, 9, 18 – пружины; 7 – колпачок защитный; 8 – винт регулировочный; 13, 14 – клапаны обратные; 19 – тарелка пружины; 20 – направляющая; 21 – пружина обратного клапана; 22 – тарелка пружины обратного клапана; 23 – пружина клапана

При выходе из строя одного из основных контуров давление в нем и в полости корпуса падает, клапан исправного основного контура и обратный клапан дополнительного контура закрываются, предотвращая падение давления в основном и дополнительном контурах. При снижении давления воздуха в полости корпуса до предельного значения клапан неисправного контура закрывается. Сжатый воздух от компрессора пополняет исправный контур через обратный клапан 13 или 14. В поврежденный контур воздух не поступает. При достижении давления воздуха на входе в клапан выше заданного уровня клапан неисправного контура открывается, и избыток воздуха выходит через него в атмосферу. Давление при этом поддерживается постоянным, и воздух не поступает в исправные контуры.

Дальнейшее наполнение сжатым воздухом исправных контуров происходит только после падения давления в этих контурах при расходе воздуха. Клапаны в исправных контурах открываются под давлением сжатого воздуха в полости под клапанами. Таким образом, в исправных контурах поддерживается давление, соответствующее давлению открытия клапана неисправного контура, а излишки сжатого воздуха выходят через неисправный контур.

В случае выхода из строя дополнительного контура давление падает в двух основных контурах и в полости корпуса до тех пор, пока не закроется клапан 15 дополнительного контура. При дальнейшем поступлении сжатого воздуха в тройной защитный клапан в основных контурах будет поддерживаться давление открытия клапана дополнительного контура. В случае прекращения подачи сжатого воздуха в тройной защитный клапан клапаны 3 и 12 основных контуров закрываются, предотвращая тем самым падение давления во всех трех контурах.

**Клапан управления тормозами прицепа**, показанный на рис. 71, предназначен для управления однопроводной системой привода тормозов прицепа, а также для ограничения давления сжатого воздуха, поступающего в пневматическую систему тормозов прицепа до заданного уровня.

Сжатый воздух из воздушного баллона автомобиля подводится к выводу I и через канал А проходит в полость над ступенчатым поршнем 8. В отторможенном состоянии пружина 14, воздействуя на шайбу 15, удерживает диафрагму 16 вместе с толкателем 19 в нижнем положении. При этом выпускной клапан 20 закрыт, а впускной клапан 21 открыт, и сжатый воздух проходит из вывода I к выводу II и далее в соединительную магистраль прицепа. При достижении в выводе II определенного давления, устанавливаемого с помощью регулировочного винта 24, поршень 4 преодолевает усилие пружины 23 и опускается, вследствие чего впускной клапан 21 садится на седло в поршне 4. Таким образом в отторможенном положении в магистрали прицепа автоматически поддерживается давление меньшее, чем в пневматическом приводе тягача.

При торможении тягача сжатый воздух подается к выводу IV и заполняет поддиафрагменную полость В. Преодолевая усилие пружины 14, диафрагма 16 поднимается вверх вместе с толкателем 19. Закрывается впускной клапан 21, затем открывается выпускной клапан 20, и воздух из соединительной магистрали прицепа



через вывод II, толкатель 19 и вывод III в крышке 12 выходит в атмосферу до тех пор, пока давление в полости В под диафрагмой 16 и в камере 7 под ступенчатым поршнем 8 не уравнивается давлением в полости над ступенчатым поршнем. При дальнейшем снижении давления в выводе II поршень 8 опускается и перемещает вниз толкатель 19, который закрывает выпускной клапан 20, вследствие чего выпуск воздуха из вывода II прекращается. Так осуществляется следующее действие.

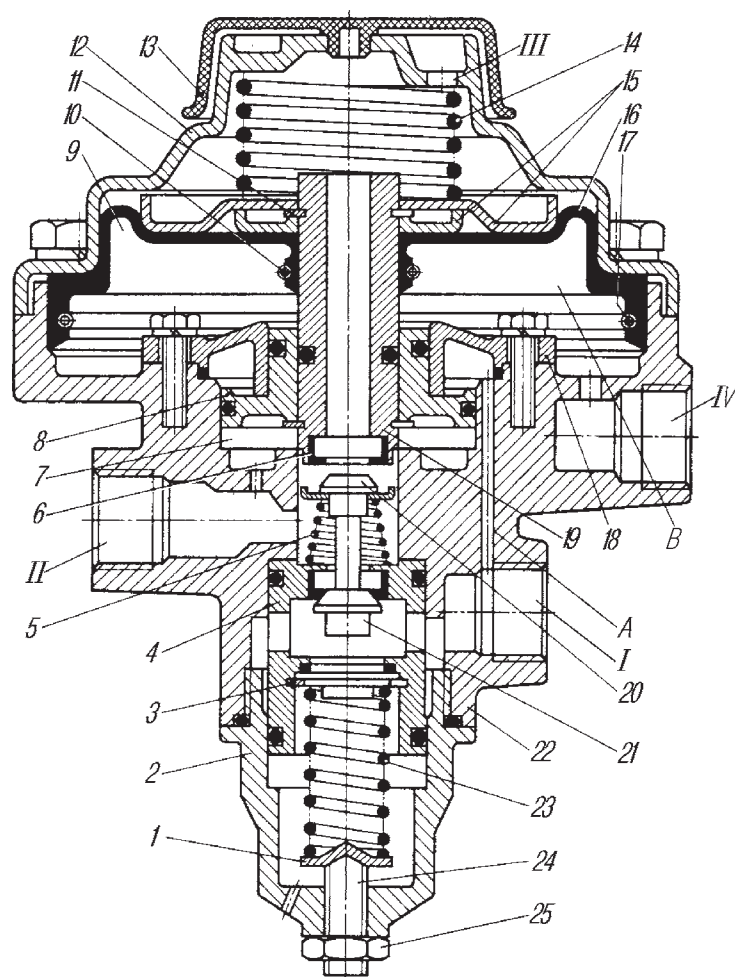


Рис. 71. Клапан управления тормозами прицепа:

1 – тарелка пружины; 2 – крышка нижняя; 3, 11 – кольца упорные; 4 – поршень нижний; 5 – пружина клапана; 6 – седло выпускное клапана; 7 – камера следящая; 8 – поршень ступенчатый; 9 – камера рабочая; 10, 17 – пружина кольцевая; 12 – крышка верхняя; 13 – колпачок защитный; 14 – пружина диафрагмы; 15 – шайба; 16 – диафрагма; 18 – опора; 19 – толкатель; 20 – клапан выпускной; 21 – клапан впускной; 22 – корпус; 23 – пружина; 24 – винт регулировочный; 25 – контргайка; I – вывод к воздушному баллону; II – вывод в соединительную магистраль прицепа; III – вывод в атмосферу; IV – вывод к клапану управления тормозами прицепа с двухпроводным приводом; А – канал подводящий; В – полость поддиафрагменная

Торможение прицепа (полуприцепа) происходит с эффективностью, пропорциональной величине подведенного к выводу IV давления сжатого воздуха. Дальнейшее повышение давления в выводе IV приводит к полному выпуску сжатого воздуха из вывода II, и тем самым, к максимально эффективному торможению прицепа. При оттормаживании тягача, т.е. при падении давления в выводе IV и в полости В под диафрагмой 16, последняя, под действием пружины 14, возвращается в исходное нижнее положение. Вместе с диафрагмой опускается толкатель 19. При этом закрывается выпускной клапан 20 и открывается впускной 21. Сжатый воздух из вывода I поступает в вывод II и далее в соединительную магистраль прицепа, вследствие чего прицеп (полуприцеп) растормаживается.

**Клапан управления тормозами прицепа с двухпроводным приводом и с клапаном обрыва** (рис. 72) предназначен для управления двухпроводным приводом тормозов прицепа. В случае повреждения или обрыва управляющей магистрали прицепа обеспечивает падение давления в питающей магистрали, что приводит к автоматическому торможению прицепа.

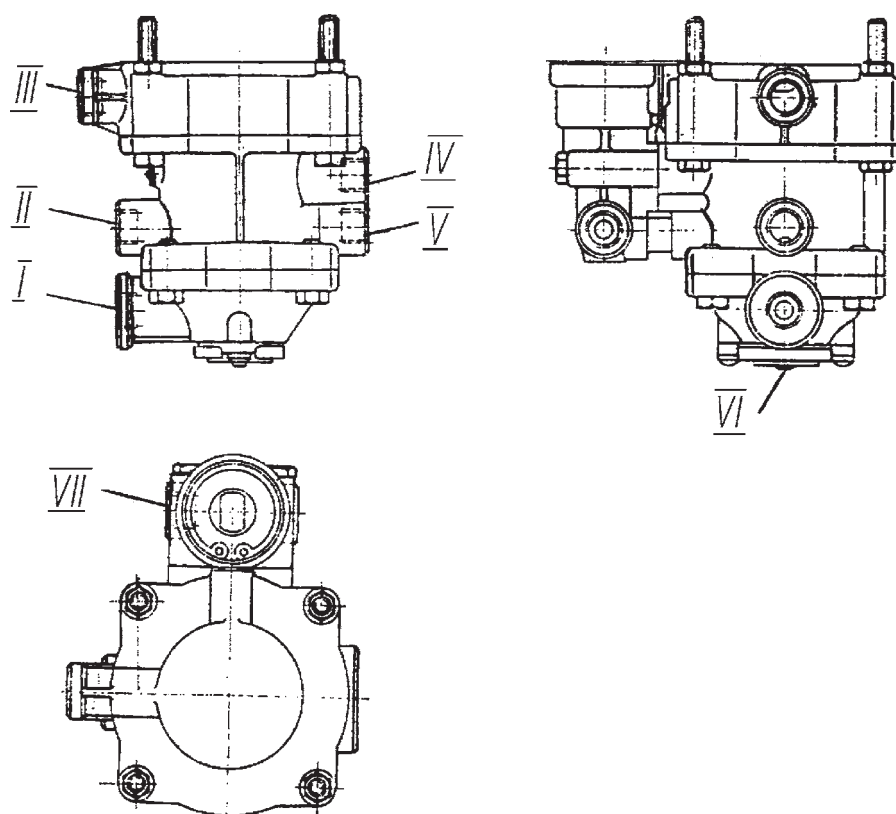


Рис. 72. Клапан управления тормозами прицепа с двухпроводным приводом и с клапаном обрыва:

I – вход от переднего контура рабочей тормозной системы тягача; II – вход от стояночной тормозной системы тягача; III – вход от заднего контура рабочей тормозной системы тягача; IV – выход в управляющую магистраль прицепа (к соединительной желтой головке); V – выход питающей магистрали прицепа (к соединительной красной головке); VI – выпуск воздуха в атмосферу; VII – вход питающей магистрали

**Регулятор тормозных сил** (рис. 73) установлен на пятой поперечине рамы (рис. 74) и механически связан с мостами задней тележки. Регулятор тормозных сил (РТС) автоматически регулирует давление сжатого воздуха, подводимого к исполнительным механизмам задней тележки (пневмоусилитель задней тележки) в зависимости от осевой нагрузки.

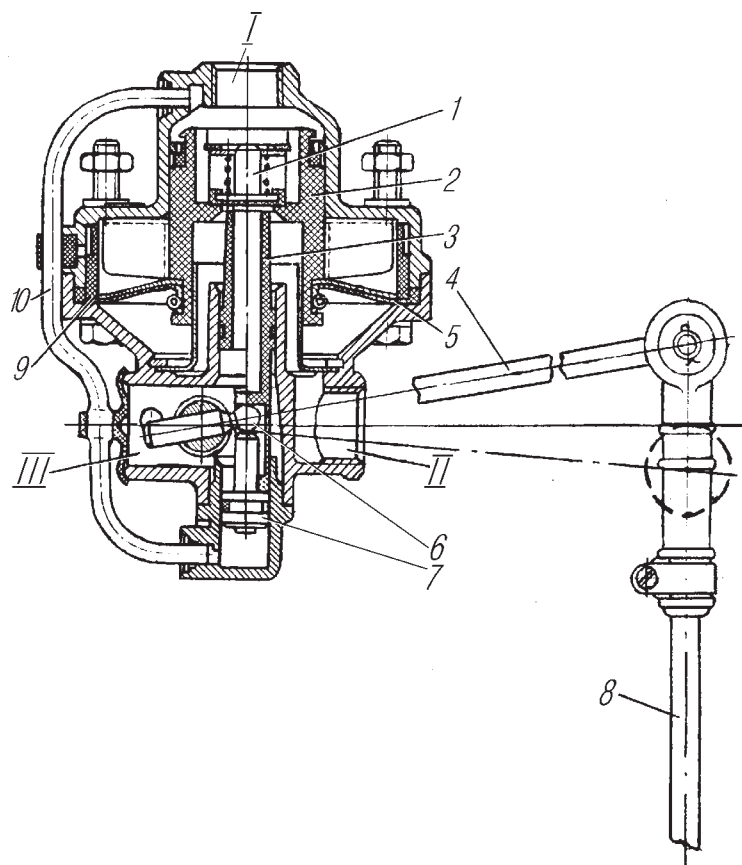


Рис. 73. Регулятор тормозных сил:

1 – клапан; 2 – поршень; 3 – толкатель; 4 – рычаг (положение для ненагруженного автомобиля); 5 – мембрана; 6 – цапфа шаровая; 7 – поршень фиксирующий; 8 – тяга регулировочная; 9 – кольцо с наклонными ребрами; 10 – трубка соединительная; I – подвод от тормозного крана; II – вывод к пневмоусилителю контура тормозов среднего и заднего мостов; III – вывод в атмосферу

Для установки длины рычага следует ослабить болт крепления рычага на регуляторе, установить центр шарнира соединительной муфты на расстоянии 155 мм от оси поворота рычага и затянуть болт.

Для регулировки регулятора тормозных сил на порожнем автомобиле довести давление воздуха в пневмосистеме до 0,6 МПа (6 кгс/см<sup>2</sup>) при нажатой педали тормоза (по манометру в кабине) и, изменяя длину вертикальной тяги 8 (см.рис. 73) путем перемещения на ней соединительной муфты, установить расчетное давление на выходе из регулятора тормозных сил по табличке РТС (см.рис. 9) в зависимости от загрузки автомобиля.

Давление на выходе проверяется с помощью переносного манометра, присоединенного к клапану контрольного вывода в магистрали подвода воздуха к пневмоусилителю тележки мостов.

Проверять стабильность создаваемого регулятором тормозных сил давления путем трехкратного заполнения и выпуска воздуха из пневмосистемы, после чего затянуть хомуты на соединительной муфте. Тяга 8 (см.рис. 73), соединяющая рычаг регулятора с упругим элементом, должна быть установлена вертикально.

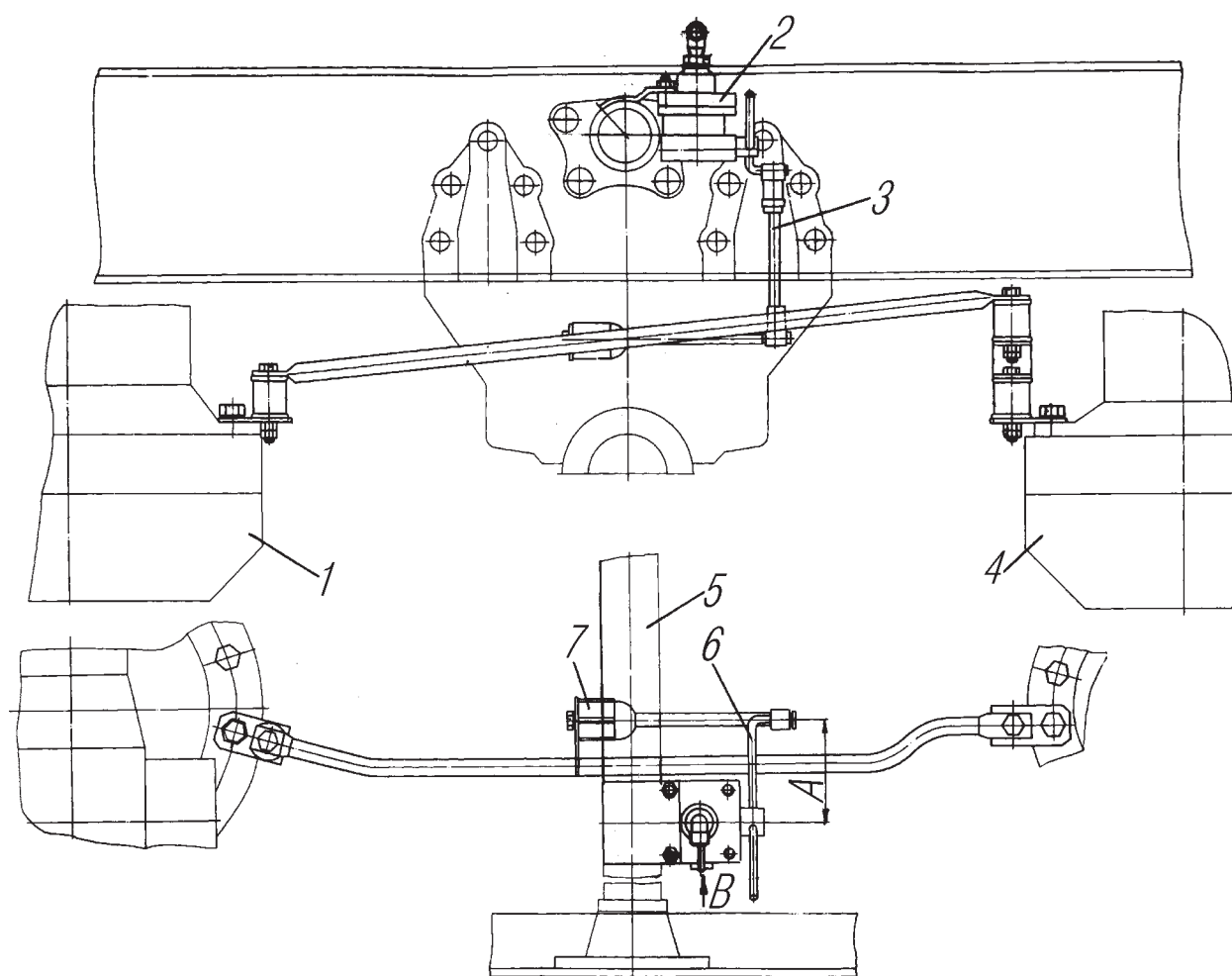


Рис. 74. Установка регулятора тормозных сил:  
 1 – мост средний; 2 – регулятор тормозных сил; 3 – тяга регулировочная; 4 – мост задний;  
 5 – поперечина №5; 6 – рычаг РТС; 7 – элемент упругий; А – от тормозного крана

**Кран отключения тормозов прицепа** расположен в кабине на панели передка (см. рис. 10) и служит для проверки водителем способности стояночной тормозной системы тягача удерживать на уклоне автопоезд. Для этого необходимо затормозить автопоезд стояночным тормозом, нажать на кнопку крана отключения тормозов прицепа — при этом воздух выпускается из тормозных камер прицепа. Продолжая удерживать кнопку утопленной, убедиться в течение нескольких секунд, что автопоезд надежно удерживается на уклоне. Отпустить кнопку.

**Двухмагистральный клапан** (рис. 75) служит для подачи воздуха к клапану прицепа при пользовании кнопкой крана отключения тормозов прицепа.

**Кран управления стояночным тормозом прицепа** (рис. 76) предназначен для управления тормозами прицепа при затормаживании автомобиля стояночным тормозом и установлен на третьей поперечине рамы. С тягой привода стояночного тормоза он соединен тягой с пружинным компенсатором. При опущенном рычаге

стояночного тормоза воздух из баллона через вывод «в» крана управления поступает к выводу II (см.рис. 75) клапана управления тормозами прицепа с двухпроводным приводом. При включении стояночного тормоза золотник крана управления смещается, соединяя вывод II с атмосферой через вывод «с» (см.рис. 76), далее привод тормоза прицепа работает, как указано выше. Для проверки установки крана управления установить рычаг стояночного тормоза в нижнее положение. Вращая вилку 3 (рис. 77), совместить отверстия вилки и ушка тяги 1, установить палец 2 и законтрить вилку 3, обеспечив размер  $L = 122-124$  мм.

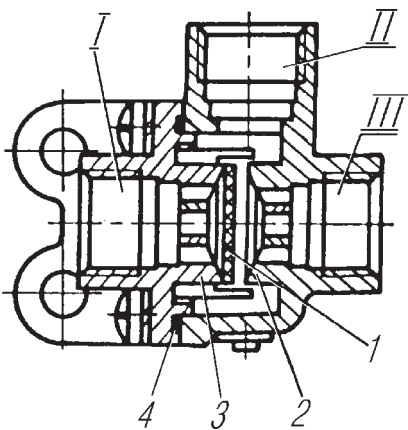


Рис. 75. Клапан двухмагистральный перепускной:  
1 – уплотнитель; 2 – корпус; 3 – крышка; 4 – кольцо уплотнительное; I, III – выходы к магистралям управления; II – вывод к исполнительному аппарату

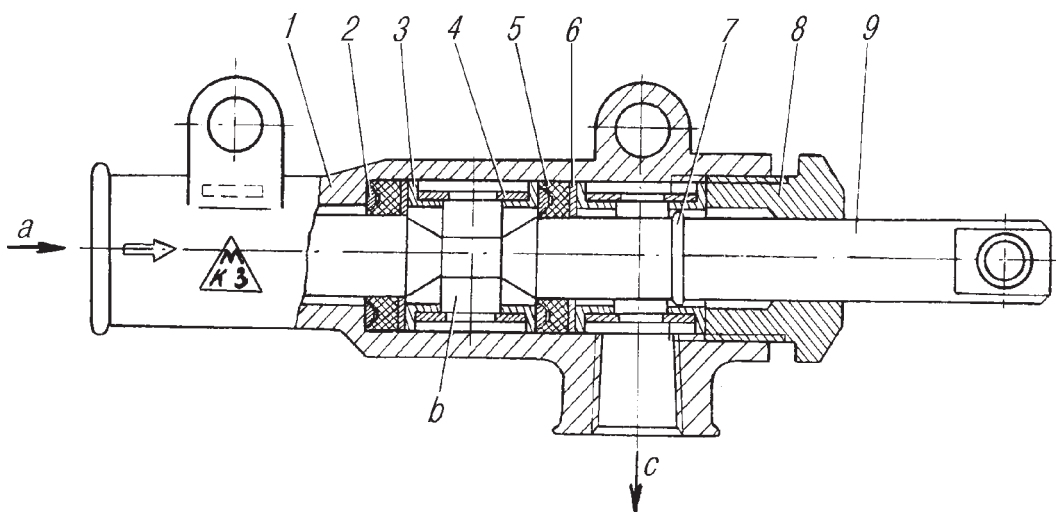


Рис. 76. Кран управления стояночным тормозом:  
1 – корпус; 2 – кольцо распорное манжеты; 3 – втулка; 4 – шайба центрирующая; 5 – манжета; 6 – шайба опорная; 7 – кольцо замковое; 8 – направляющая золотника; 9 – золотник; а – из воздушного баллона; б – к клапану управления тормозами прицепа; с – в атмосферу

**Соединительные головки.** На головках имеются крышки, которые предохраняют систему от попадания пыли и грязи. Соединительная головка 17 (см.рис. 64) окрашена в черный цвет. Крышка питающей головки 16 окрашена в

красный цвет, управляющей головки 15 — в желтый цвет. Для правильного подсоединения тормозной системы прицепа головки соединять в соответствии с их цветом. Вначале подсоединяется управляющая головка (желтая), затем питающая головка (красная). Отсоединять пневмопривод прицепа в обратной последовательности.

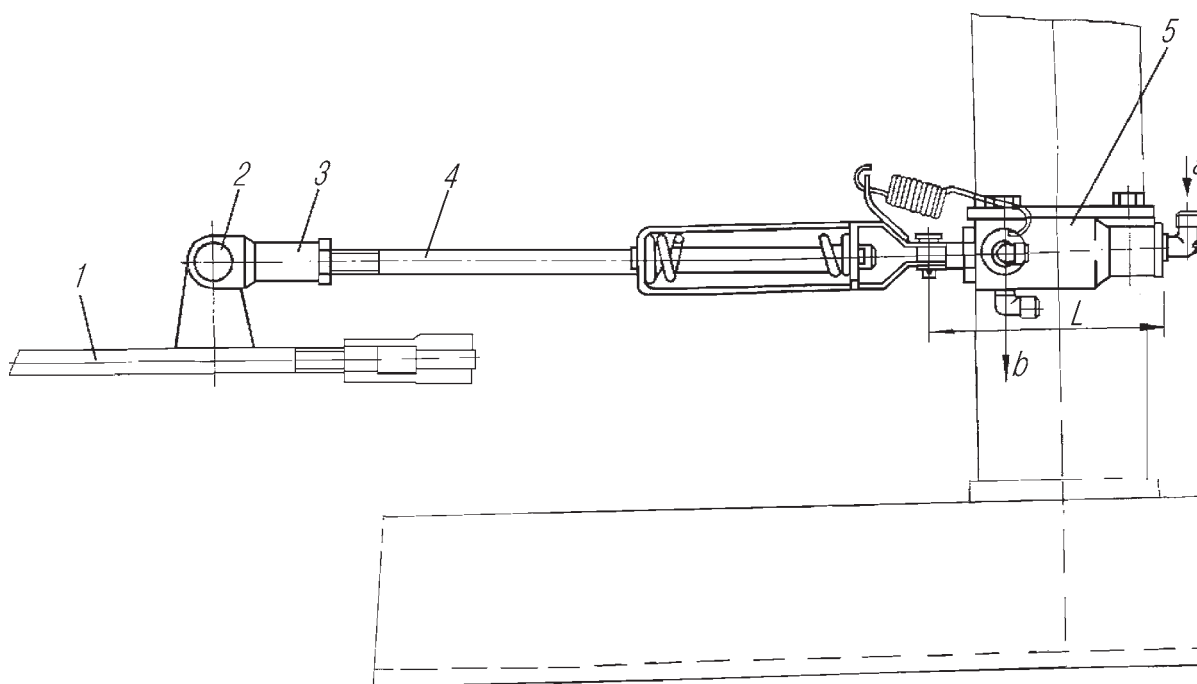


Рис. 77. Установка крана управления стояночным тормозом прицепа:  
1 — тяга привода; 2 — палец; 3 — вилка; 4 — тяга привода крана; 5 — кран управления стояночным тормозом; а — из воздушного баллона; б — к клапану управления тормозами прицепа

В случае аварийного расцепления прицепа от автомобиля при движении, соединительные головки автоматически разъединяют пневматическую систему, при этом включается тормозная система прицепа.

**Клапаны контрольного вывода** (рис. 78) предназначены для определения выходных параметров давления воздуха по контурам с помощью контрольных манометров. Для подсоединения к клапану следует применять шланги с накидной гайкой М16х1,5 и манометры с пределом измерений 0-1000 кПа (0-10 кгс/см<sup>2</sup>) класса точности 1,5. Клапаны контрольного вывода установлены:

- в контуре рабочих тормозов передней оси на переднем пневмоусилителе тормозов по ходу автомобиля;
- в контуре рабочих тормозов задней тележки на втором пневмоусилителе тормозов;

– в контуре тормозов прицепа на третьем воздушном баллоне (установлен снаружи на правом лонжероне рамы).

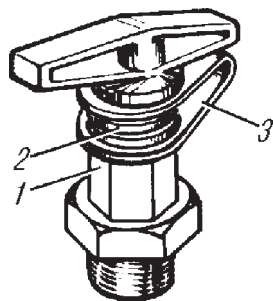


Рис. 78. Клапаны контрольного вывода:  
1 – корпус; 2 – колпачок; 3 – петля

**Техническое обслуживание пневмогидропривода.** Приборы пневматического привода тормозов не нуждаются в специальном обслуживании и регулировании.

При неисправности разбирают их только квалифицированные специалисты в мастерских.

Герметичность пневматической системы проверять по падению давления на двухстрелочном манометре. При этом давление в системе должно быть не менее 700 кПа (7 кгс/см<sup>2</sup>). После выключения двигателя при отпущенной педали тормоза не должно быть заметного перемещения обеих стрелок манометра. То же самое должно быть при полном нажатии на педаль тормоза и удержании ее в этом положении в течении 15-20 с. Одновременно проверяется герметичность гидравлической части тормозной системы.

Утечка воздуха из соединений трубопроводов устраняется подтяжкой соединительных гаек моментом:

- для трубопроводов диаметром 6 мм — 13-18 Н.м (1,3-1,8 кгс.м);
- для трубопроводов диаметром 10 мм — 20-35 Н.м (2,0-3,5 кгс.м);
- для трубопроводов диаметром 14 мм — 30-45 Н.м (3,0-4,5 кгс.м).

Во избежание поломки присоединительных бобышек на тормозных аппаратах момент затяжки штуцеров, пробок не должен превышать 30-50 Н.м (3-5 кгс.м).

Исправность стоп-сигнала проверять нажатием на тормозную педаль при наличии давления воздуха в пневмосистеме.

Работу сигнализатора неисправности тормозов проверять следующим образом:

- проверить исправность контрольной лампы (сигнализатора) 3 (см.рис. 12);
- ослабить гайки крепления провода к выключателю сигнализатора неисправности тормозов ВК503;

- вывернуть выключатель из пневмоусилителя и затянуть гайки крепления провода;
- включить приборы и замкнуть корпус выключателя на «массу» автомобиля, нажать до упора на кнопку;
- на панели приборов должна загореться контрольная лампа З, что указывает на исправность сигнализатора;
- то же повторить со вторым выключателем. При неисправности выключателя заменить его.

Проверку работоспособности пневматического привода проводить в такой последовательности:

- подключить к клапанам контрольного вывода контрольные манометры;
  - заполнить пневмосистему воздухом до срабатывания регулятора давления.
- При этом давление в рабочих контурах тормозного привода должно быть 650-800 кПа (6,5-8,0 кгс/см<sup>2</sup>) по двухстрелочному манометру в кабине водителя, такое же давление и на контрольном манометре, установленном на третьем баллоне;
- при полном нажатии на тормозную педаль давление воздуха на контрольных манометрах, установленных на пневмоусилителях тормозов, на манометре первого контура должно быть равно давлению в системе, на манометре второго контура — давлению срабатывания регулятора тормозных сил.

Проверка работоспособности тормозных аппаратов:

1. Проверить давление на выходе из обеих секций тормозного крана и работу тройного защитного клапана. Для этого подключить к магистрали от тормозного крана к пневмоусилителю контрольные манометры и при давлении воздуха в пневмосистеме 650-800 кПа (6,5-8,0 кгс/см<sup>2</sup>) нажать до конца на тормозную педаль. Давление воздуха на контрольных манометрах должно быть равно давлению в системе (по двухстрелочному манометру).

Если контрольный манометр при нажатии на педаль тормоза не показывает давление, равное давлению в баллоне этого контура, проверить и отрегулировать свободный и полный ход педали тормоза.

После этого довести давление в системе до 800 кПа (8,0 кгс/см<sup>2</sup>) — до срабатывания регулятора давления, заглушить двигатель и выпустить воздух из баллона контура тормозов переднего моста. При нажатии на педаль давление воздуха на одном контрольном манометре должно быть равно давлению воздуха в системе, а на другом 0. Затем несколькими нажатиями на педаль тормоза сбросить давление по манометру до 500 кПа (5,0 кгс/см<sup>2</sup>) и запустить двигатель. При давлении 560-600 кПа (5,6-6,0 кгс/см<sup>2</sup>) должно подниматься давление воздуха



в баллоне контура тормозов переднего моста. То же проделать с контуром тормозов среднего и заднего мостов.

2. Проверить работу одинарного защитного клапана. Подсоединить контрольный манометр к баллону 9 (см.рис. 64), предварительно выпустив воздух из всех трех баллонов. Затем наполнить баллоны сжатым воздухом, сравнивая показания двухстрелочного манометра. Сжатый воздух должен поступать в баллон 9 после того, как давление воздуха достигнет величины 550 кПа (5,5 кгс/см<sup>2</sup>).

3. Проверить величину давления на соединительных головках. Для этого к соединительной головке 18 типа «А» подсоединить головку типа «Б» с контрольным манометром, находящуюся в комплекте ЗИП. Заполнить тормозную систему сжатым воздухом до давления отключения компрессора. Давление воздуха на контрольном манометре должно быть 500-520 кПа (5,0-5,2 кгс/см<sup>2</sup>). Затем нажать на педаль тормоза или включить стояночный тормоз. При этом контрольный манометр должен показать 0.

Проверить величину давления на управляющей 16 и питающей 17 соединительных головках двухпроводного привода. В питающей соединительной головке давление воздуха должно быть равно давлению в системе, а в управляющей головке давление равно 0. При нажатии на педаль тормоза или при включении стояночного тормоза давление воздуха в управляющей головке должно быть равно давлению в системе.

Для обеспечения нормальной работы пневмопривода необходимо сливать конденсат из воздушных баллонов. Эту операцию проводить при наличии воздуха в пневмосистеме. В холодное время сливать конденсат при выезде из теплого гаража. После слива конденсата из баллонов заполнить систему сжатым воздухом до номинального давления.

При температуре окружающего воздуха ниже 0 °С и в случае безгаражной стоянки автомобилей необходимо особенно тщательно следить за сливом конденсата из воздушных баллонов. В случае замерзания конденсата замерзшие участки отогреть горячей водой или паром.

**Запрещается подогревать агрегаты открытым огнем (факелом, паяльной лампой и др.).**

Заполнять систему гидравлического привода жидкостью и прокачивать тормоза следует при наличии давления воздуха в пневмосистеме автомобиля. Перед заполнением системы удалить грязь с главных тормозных цилиндров и бачков. Затем, сняв трубку герметизации и отвернув пробку наливного отверстия, заполнить бачки тормозной жидкостью и удалить воздух из гидравлической системы.

Порядок прокачки главных тормозных цилиндров и колесных цилиндров рабочих тормозов:

- снять резиновый колпачок с перепускного клапана главного цилиндра, надеть на клапан трубку, имеющуюся в комплекте инструмента, открытый конец трубки опустить в тормозную жидкость, налитую в стеклянный сосуд емкостью не менее 0,2 л. Жидкость наливать в сосуд до половины его высоты;

- отвернуть на 1/2-3/4 оборота перепускной клапан, после чего несколько раз нажать на педаль тормоза (нажимать быстро, отпускать медленно). Нажатие повторять, пока не прекратится выделение пузырьков воздуха из трубки, опущенной в сосуд с тормозной жидкостью. При прокачке доливать жидкость в бачки, чтобы в систему не проникал воздух;

- нажав на педаль, плотно завернуть перепускной клапан цилиндра, снять и надеть колпачок;

- прокачать колесные тормозные цилиндры в следующем порядке: средний левый, задний левый, задний правый, средний правый, передний правый, передний левый;

- после прокачки всех цилиндров долить жидкость в бачки до уровня 15-20 мм ниже верхней кромки наливной горловины и плотно завернуть пробку наливного отверстия.

При замене тормозной жидкости разобрать колесные и главные цилиндры, промыть рабочие поверхности деталей. При сборке колесных цилиндров смазать поршень и внутреннюю поверхность цилиндра тормозной жидкостью. Для повышения коррозионной стойкости колесных цилиндров заложить под каждый колесный колпак на зеркало цилиндров по 4-5 г смазки ДТ-1.

### **Аварийная тормозная система**

Функции аварийной тормозной системы выполняет один из контуров рабочей тормозной системы. При выходе из строя одного из контуров аварийная тормозная система обеспечивает торможение автомобиля с достаточной эффективностью.

### **Стояночная тормозная система**

Система предназначена для обеспечения неподвижности автомобиля на уклонах. Привод стояночного тормоза механический. Управление осуществляется рычагом, расположенным справа от сиденья водителя.

Стояночный тормоз барабанного типа с двумя колодками, с самоусилением.

При торможении усилие передается от регулировочного рычага 11 (рис. 79) через рычаг 10, серьгу 12 на разжимной рычаг 13.

При вращении тормозного барабана по часовой стрелке приводное усилие передается от рычага 13 через штангу 1 к правой колодке 2. Колодка отходит от опорного пальца и прижимается к тормозному барабану. При этом колодка, вследствие трения, захватывается барабаном, смещается в сторону вращения и через регулировочное устройство 3 прижимает левую колодку 14 к опорному пальцу и барабану.

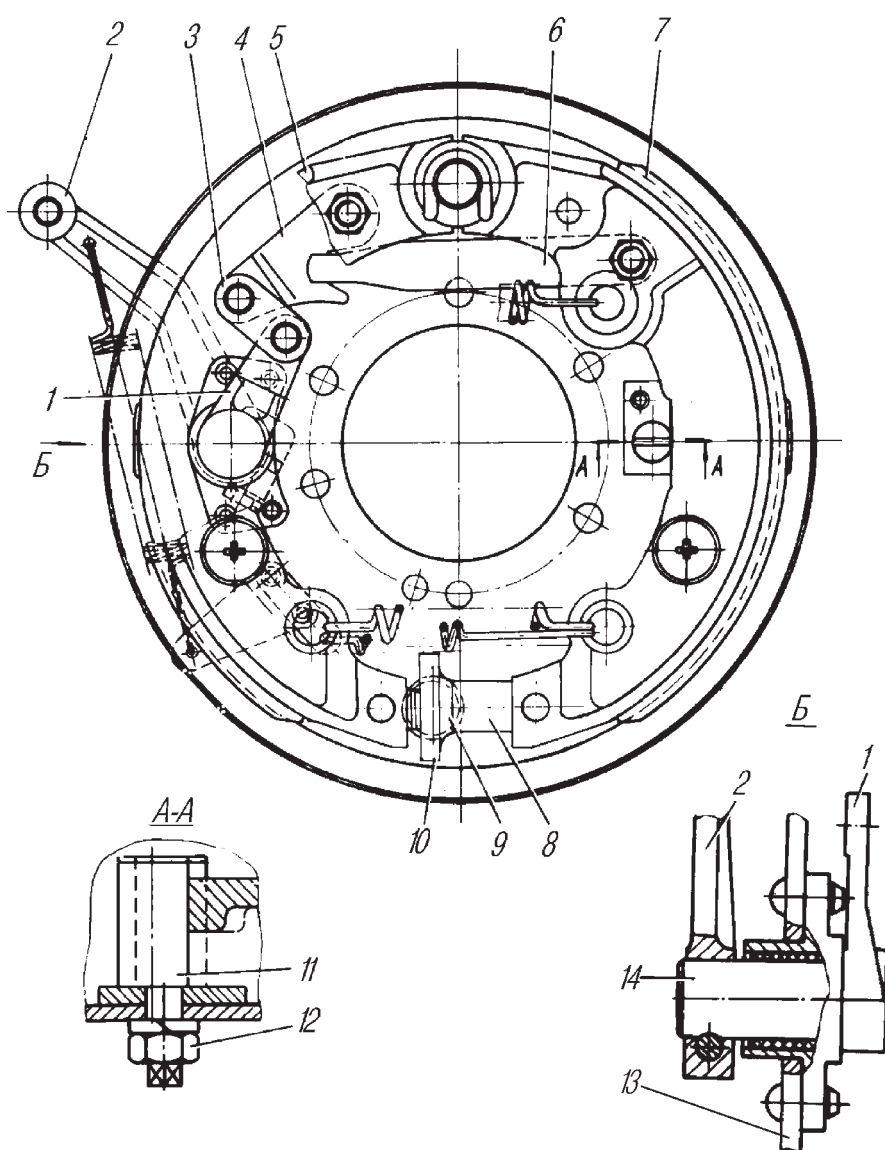


Рис. 79. Тормоз стояночный:

1 – штанга; 2, 14 – колодки (правая и левая); 3 – устройство регулировочное; 4 – заглушка; 5 – звездочка; 6 – вал; 7 – щит; 8 – гайка стопорная; 9 – палец эксцентриковый; 10 – рычаг; 11 – рычаг регулировочный; 12 – серьга; 13 – рычаг разжимной

При вращении тормозного барабана против часовой стрелки рычаг 13, опираясь на штангу 1, передает приводное усилие к левой колодке 14. Колодка отходит от опорного пальца и прижимается к тормозному барабану. Колодка, вследствие трения, захватывается барабаном, смещается в сторону вращения и через регулировочное устройство прижимает правую колодку 2 к опорному пальцу и барабану.

По мере износа накладок ход рычага 1 (рис. 80) увеличивается, и эффективность тормоза может снизиться. Если рычаг 1 устанавливается на двенадцатом зубе сектора, необходимо отрегулировать зазоры между накладками и барабаном при помощи эксцентрика и звездочки. Для регулировки тормоза необходимо:

1. Опустить рычаг 1 в кабине вниз до упора.
2. Отсоединить тягу 4 от рычага 8 на раздаточной коробке.

**Запрещается регулировать зазоры между накладками и барабаном изменением длины тяги 4, т.к. это приводит к выходу стояночного тормоза из строя.**

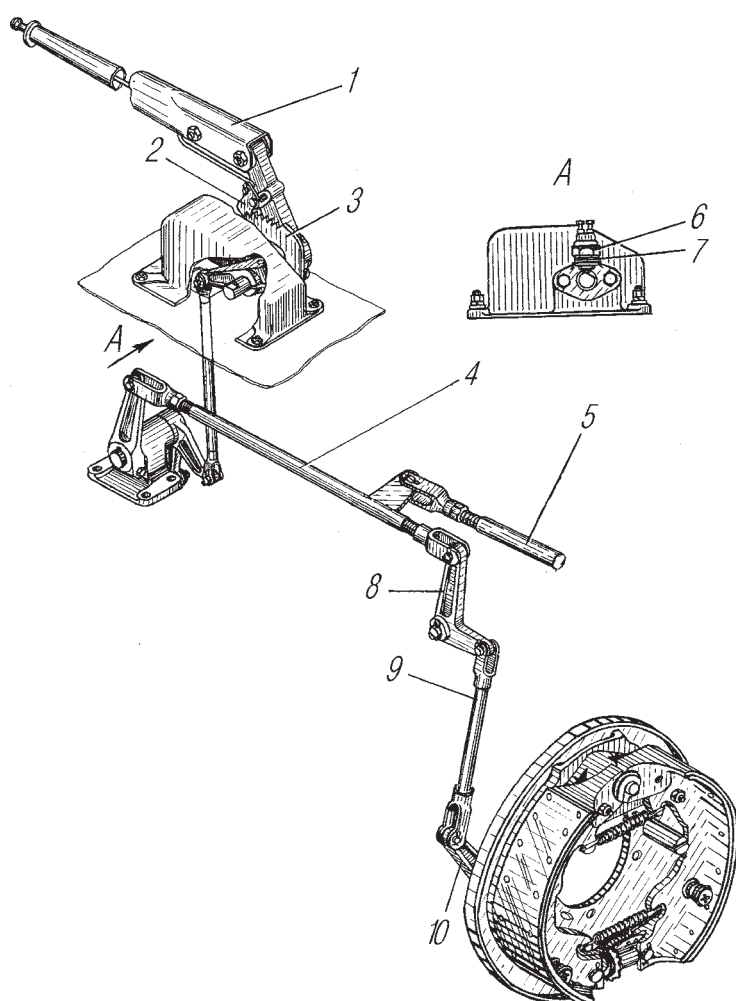


Рис. 80. Привод стояночного тормоза:  
 1 – рычаг стояночного тормоза;  
 2 – собачка; 3 – сектор; 4, 9 – тяги привода; 5 – тяга к крану управления тормозами прицепа; 6 – выключатель сигнализатора стояночного тормоза; 7 – прокладки регулировочные; 8 – рычаг; 10 – рычаг регулировочный

3. Отрегулировать зазор между правой колодкой и барабаном, для чего ослабить на пол-оборота стопорную гайку 8 (см.рис. 79) на эксцентриковом пальце 9 со стороны щита и, поворачивая палец ключом по часовой стрелке, установить зазор 0,3-0,5 мм. Зазор проверять щупом через щель в отражателе тормоза. Стопорную гайку затянуть, предотвращая поворот пальца.

4. Отрегулировать зазор между левой колодкой и барабаном. Для этого удалить заглушку 4. Через отверстие в щите тормоза, поворачивая отверткой звездочку 5 сверху вниз, установить зазор 0,3-0,5 мм. Установить заглушку.

5. Выбирать свободный ход рычага 8 (см.рис. 80) на раздаточной коробке, вращая против часовой стрелки до заметного увеличения усилия, и проверить совпадение отверстия в вилке тяги 4 с отверстием в рычаге 8. При необходимости вращением вилки тяги 4 совместить отверстия. Установить палец и зашплинтовать.

При усилии на рычаге в кабине 350-400 Н (35-40 кгс) собачка рычага 1 должна устанавливаться на 4-8 зубе сектора 3. При прохождении собачкой 2-4 зуба сектора должна загореться лампа сигнализатора включения стояночного тормоза на панели приборов. Регулирование момента включения осуществляется изменением количества прокладок 7 под выключателем 6 сигнализатора.

### **Вспомогательная тормозная система**

Вспомогательный тормоз компрессионного типа предназначен для снижения скорости автомобиля на затяжных спусках. Торможение осуществляют созданием противодавления в выпускном газопроводе двигателя при перекрытии его заслонкой.

Тормоз состоит из корпуса 3 (рис. 81) и заслонки. Привод заслоноки осуществляется пневмоцилиндром 1, закрепленными с помощью кронштейна на корпусе вспомогательного тормоза.

При необходимости торможения нажать на кнопку пневматического крана управления вспомогательным тормозом, расположенную на полу кабины. Сжатый воздух подается в пневмоцилиндр, поршень перемещается, закрывая заслонку. Одновременно подается сигнал на привод тормозов прицепа и происходит его подтормаживание.

При снятии ноги с кнопки крана воздух из цилиндра выходит в атмосферу, шток под действием возвратной пружины поворачивает рычаг и заслонку в первоначальное положение.

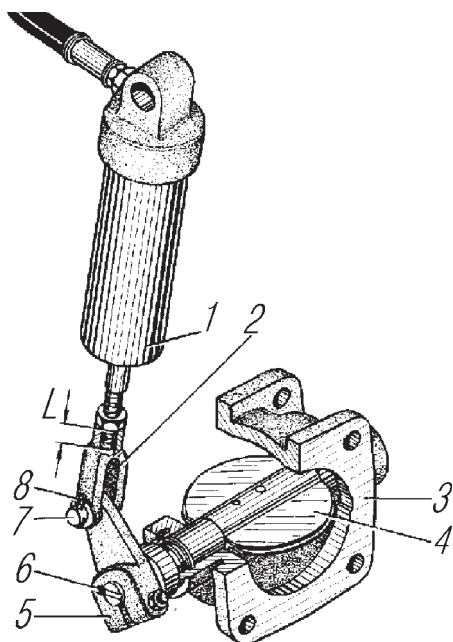


Рис. 81. Тормоз вспомогательный:  
 1 – цилиндр пневматический; 2 – вилка тяги привода;  
 3 – корпус; 4 – заслонка; 5 – рычаг вала заслонки; 6 – шпонка; 7 – палец; 8 – шплинт

Сблокированный привод одновременно с включением вспомогательного тормоза прекращает подачу топлива. Пневматический цилиндр выключения подачи топлива по конструкции аналогичен пневматическому цилиндру вспомогательного тормоза. При движении с включенным вспомогательным тормозом:

- не превышать частоту вращения коленчатого вала двигателя более  $2100 \text{ мин}^{-1}$ ;
- не переключать передачи в коробке передач с высшей на низшую при частоте вращения коленчатого вала двигателя, близкой к  $2100 \text{ мин}^{-1}$ .

При необходимости снизить частоту вращения коленчатого вала двигателя рабочим тормозом и включить низшую передачу.

При тугом вращении заслонки 4 вспомогательного тормоза снять корпус тормоза с заслонкой, промыть в керосине, продуть сжатым воздухом. Если заедает шток пневмоцилиндра или кнопка крана, сборочные единицы разобрать, промыть в керосине, заменить неисправные детали, трущиеся поверхности смазать смазкой и установить на место.

Регулировать положение заслонки изменением длины свинчивания  $L$  штока пневмоцилиндра с вилкой.

При правильно установленной заслонке шпонка расположена по оси приемной трубы при крайнем верхнем положении поршня пневмоцилиндра.

## ЭЛЕКТРООБОРУДОВАНИЕ

Система электрооборудования однопроводная, отрицательный полюс источников электроэнергии и потребителей соединен с «массой» автомобиля.

Источниками электроэнергии служат две аккумуляторные батареи, соединенные последовательно, и генератор, работающий совместно с регулятором напряжения. Соединение агрегатов и приборов электрооборудования осуществлено проводами с полихлорвиниловой изоляцией различного сечения. Провода, входящие в пучки, выполнены определенного цвета для облегчения их нахождения и удобства при монтаже. Одинарные провода могут выполняться любой расцветки. Расцветка провода может быть указана на манжетах, устанавливаемых на обоих концах провода, первой буквой цвета.

Соединение проводов между собой и подсоединение к приборам осуществляется штекерными разъемами. Расцветка проводов автомобиля помещена в приложении 4.

На автомобиле установлен спидометр с механическим приводом, электронные приборы и системы: тахометр, генератор с выпрямительным блоком и др.

Во избежание поломки гибкого вала спидометра ГВ300-05 необходимо при монтаже и демонтаже панели приборов укладывать гибкий вал таким образом, чтобы метка, нанесенная краской на оболочке вала, была расположена снаружи кабины непосредственно за уплотнительной втулкой проходного отверстия гибкого вала, при этом гибкий вал необходимо проложить без образования петли за панелью приборов.

Для надежной работы указанных приборов и систем необходимо следить за состоянием предохранителей, установленных в блоках. Не применять нестандартные предохранители в виде согнутой проволоки, болтов, шайб, так как при коротком замыкании в электроцепи это приведет к немедленному выводу из строя изделий, выполненных на базе электроники. Перегоревший предохранитель следует заменить другим, таким же по назначению рабочего тока.

Схема электрооборудования автомобиля в исполнении МО и НХ показана на рис. 82 (вкладка), подрисуночные подписи приведены в табл. 4.

Таблица 4

## Приборы электрооборудования

Позиция на рис. 82	Наименование	Тип или номер прибора
1	Фонарь передний правый	ПФ133АБ(ПФ130Б или ПФ130АБ-01)* <sup>1</sup>
2	Повторитель боковой указателя поворота правый	УП101-Б1 (511-3726010)* <sup>1</sup>
3	Фара правая	401.3711(671.3711)* <sup>1</sup>
4	Панель соединительная правая	17.3723
5	Фара противотуманная правая	ФГ152А* <sup>2</sup>
6	Электродвигатель предпускового подогревателя	МЭ252
7	Конденсатор	КБП-С
8	Сигнал звуковой низкого тона	С306Д
9	Сигнал звуковой высокого тона	С307Д
10	Фара противотуманная левая	ФГ152А* <sup>2</sup>
11	Панель соединительная левая	17.3723
12	Фара левая	401.3711(671.3711)* <sup>1</sup>
13	Повторитель боковой указателя поворота левый	УП101-Б1 (511-3726010) * <sup>1</sup>
14	Фонарь передний левый	ПФ133АБ(ПФ130Б или ПФ130АБ-01)* <sup>1</sup>
15	Стеклоочиститель	16.3730
16	Стеклоомыватель	1112.5208000-14 или 1212.5208000-12
17	Реле звуковых сигналов	901.3747
18	Лампа подкапотная*	ПД308Б
19	Выключатель звуковых сигналов	2802.3829 или ДЕ-Т или ММ125Д
20	Клапан электромагнитный ЭФУ	11.3741
21	Предохранитель плавкий 6А	ПР119-01
22	Свеча факельная ЭФУ	11.3740
	Датчики:	
23	– указателя температуры охлаждающей жидкости	ТМ100А
24	– сигнализатора масляного фильтра	–
25	– аварийного падения давления масла	2602.3729 или ДЕ-М или ММ111Д
26	– указателя давления масла	ММ370
27	Свеча искровая предпускового подогревателя	СН423
28	Датчик аварийного перегрева охлаждающей жидкости	ТМ111-01
29	Генератор	Г288Е или 1702.3771
30	Источник высокого напряжения	ТК107А или 9301.3734
31	Нагреватель топлива предпускового подогревателя	11.3741060
32	Клапан электромагнитный предпускового подогревателя	ПЖД30-1015501-04



Позиция на рис. 82	Наименование	Тип или номер прибора
33	Стартер	25.3708-01
	Выключатели:	
34	– электродвигателя предпускового подогревателя	46.3710
35	– свечи предпускового подогревателя	ВН45М
36	– подогрева топлива	ВН45М
37	– электромагнитного клапана предпускового подогревателя	46.3710
38	Переключатель	1602.3769
39	Регулятор напряжения	2712.3702 или Р2712.3702
40	Фильтр конденсаторный	11.7904
41	Реле отключения регулятора напряжения	901.3747
42	Реле включения факельных свечей	901.3747
43	Сопротивление с биметаллическим контактом системы «термостарт»	12.3741
44	Реле блокировки выключателя батареи	901.3747
45	Предохранитель биметаллический	291.3722
46	Розетка переносной лампы	47К
47	Переключатель света фар ножной	П53 (П39) *1
48	Реле указателей поворота	РС951 или РП24М
49	Реле стартера	738.3747-20
50	Розетка переносной лампы	ПС400
51	Фара – прожектор	171.3711
52	Реле вспомогательного тормоза	901.3747
53	Выключатель вспомогательного тормоза	2802.3829 или ДЕ-Т или ММ125Д
54	Блок предохранителей	ПР120
55	Выключатель заднего противотуманного фонаря	3842.3710-02.04
56	Сопротивление электродвигателя отопителя	СЭ300
57	Электродвигатель отопителя	МЭ226-В
	Выключатели:	
58	– плафона кабины	ВК343.01.08
59	– фары-прожектора	ВК343.01.06
60	– фонарей знака автопоезда	ВК343.02.16
61	Переключатель отопителя кабины	П147.03.11
62	Выключатель противотуманных фар	ВК343.01.03 *2
63	Предохранитель плавкий 10А	ПР119Б-01
64	Выключатель системы «термостарт»	11.3704-01
65	Выключатель световой аварийной сигнализации	32.3710 или 245.3710-01 или 249.3710
66	Манометр шинный	МД101
67	Плафон кабины	ПК201-Д
68	Фонарь знака автопоезда	УП101Б1
69	Блок контрольных ламп правый	ПД511Е
	Сигнализаторы:	
70	– указателей поворота прицепа	–
71	– указателей поворота тягача	–
72	– готовности к пуску	–

Позиция на рис. 82	Наименование	Тип или номер прибора
73	Переключатель света центральный	П305
74	Указатель уровня топлива	УБ170-01 или 34.3806010
75	Сигнализатор резерва топлива	—
76	Переключатель указателей поворота	П110А или П110В-01
77	Указатель тока	АП171А
78	Спидометр	161.3802
79	Сигнализатор дальнего света фар	—
80	Тахометр	253.3813
81	Выключатель стартера и приборов	ВК353 или ВК354 (2109.3704010) *1
82	Указатель давления масла	УК170-03
83	Сигнализатор аварийного падения давления масла	—
84	Кнопка включения аккумуляторных батарей	11.3704-01 (1402.3737) *1
85	Указатель температуры охлаждающей жидкости	УК171-01
86	Реостат подсветки приборов	ВК416Б-01
87	Манометр двухстрелочный	1901.3830010
88	Реле блокировки стартера	2612.3747 или РБС-1к
89	Сигнализатор звуковой (зуммер)	733.3747
90	Блок контрольных ламп левый	ПД512Е
91	Сигнализаторы:	
91	— стояночного тормоза	—
92	— угла складывания полуприцепа	—
93	— аварийного повышения температуры охлаждающей жидкости	—
94	— выхода из строя тормозов	—
95	— аварийного падения давления в баллонах	—
96	— загрязнения маслофильтра	—
97	Выключатель сигнализатора стояночного тормоза	ВК403А или ВК403Б
98	Реле стояночного тормоза	РС193
99	Батарея аккумуляторная	6СТ-190 (6СТ-190А или 6СТ-190ТР или 6СТ-190ТМ) *2
100	Выключатель аккумуляторных батарей	1402.3737
101	Розетка внешнего запуска	ПС315-100 или ММММ685121002
102	Выключатель света заднего хода	ВК403А или ВК418А или ВК403Б
103	Выключатель сигнала торможения	ВК12Б
104	Датчик неисправности тормозов	ВК503
105	Выключатель сигнала из кузова	ВК322
106	Выключатель цепи электромагнита	ВК403А или ВК403Б
107	Датчик указателя уровня топлива	5202.3827010

Позиция на рис. 82	Наименование	Тип или номер прибора
108	Датчик падения давления воздуха в баллонах	2702.3829 или ДЕ-В или ММ124Д
109	Розетка штепсельная прицепа	ПС300-А3
110	Фонарь подкузовной	ФП103Г
111	Панель соединительная	17.3723
112	Фонарь задний правый	ФП133АБ
113	Фонарь задний противотуманный	2412.3716010
114	Фонарь заднего хода	2112.3711
115	Фонарь освещения номерного знака	ФП134Б
116	Фонарь задний левый	ФП133АБ
117	Фонарь габаритный боковой	431.3731
118	Розетка прицепа	ПС326-150 или СНЦ125-7/45В034-01
119	Розетка прицепа	ПС325-150 или СНЦ124-7/45В034-01
120	Фонарь задний правый	7462.3716 * <sup>1</sup>
121	Фонарь освещения номерного знака	ФП131АБ * <sup>1</sup>
122	Фонарь задний левый	7472.3716 * <sup>1</sup>
123	Фонарь габаритный передний	264.3712 * <sup>1</sup>
124	Корректор ближнего света фар	ЭМКФ35
125	Реле габаритных фонарей	901.3747
126	Сигнализатор засоренности воздушного фильтра	—
127	Датчик сигнализатора засоренности воздушного фильтра	13.3839600

\* Для автомобилей, поставляемых НХ  
<sup>1</sup> Изделия в негерметичном исполнении.  
<sup>2</sup> Устанавливается по требованию.

### Генератор

Генератор переменного тока водостойкого исполнения (рис. 83) представляет собой 12-полюсную синхронную электрическую машину со встроенным выпрямительным блоком ВБГ-7Г или БПВ7-100, с приточной вентиляцией.

На генераторе имеются следующие выводы: «+» — для соединения с аккумуляторными батареями и нагрузкой; два вывода «Ш» — для соединения с выводом «Ш» и «+» регулятора напряжения; выводы «Ш» выполнены в виде двухконтактной штекерной колодки; «-» — для соединения с корпусом регулятора напряжения; вывод «ω» — для подключения к тахометру.

**Техническая характеристика  
при температуре окружающей среды (15–35)°С**

Номинальное напряжение, В	28
Номинальный ток, А	47
Номинальная мощность, Вт	1000
Частота вращения ротора при напряжении 28 В, мин <sup>-1</sup> :	
без нагрузки	1180
при токе нагрузки не более 30 А	1900
Максимальная частота вращения, мин <sup>-1</sup>	8000
Ток возбуждения, А	1,5-1,7

Во избежание выхода из строя генераторной установки не допускается:

- работа двигателя при отключенном выключателе аккумуляторных батарей;
- отключение проводов от положительного и отрицательного выводов генератора и разъединение штепсельных разъемов генератора и регулятора напряжения при работающем двигателе;

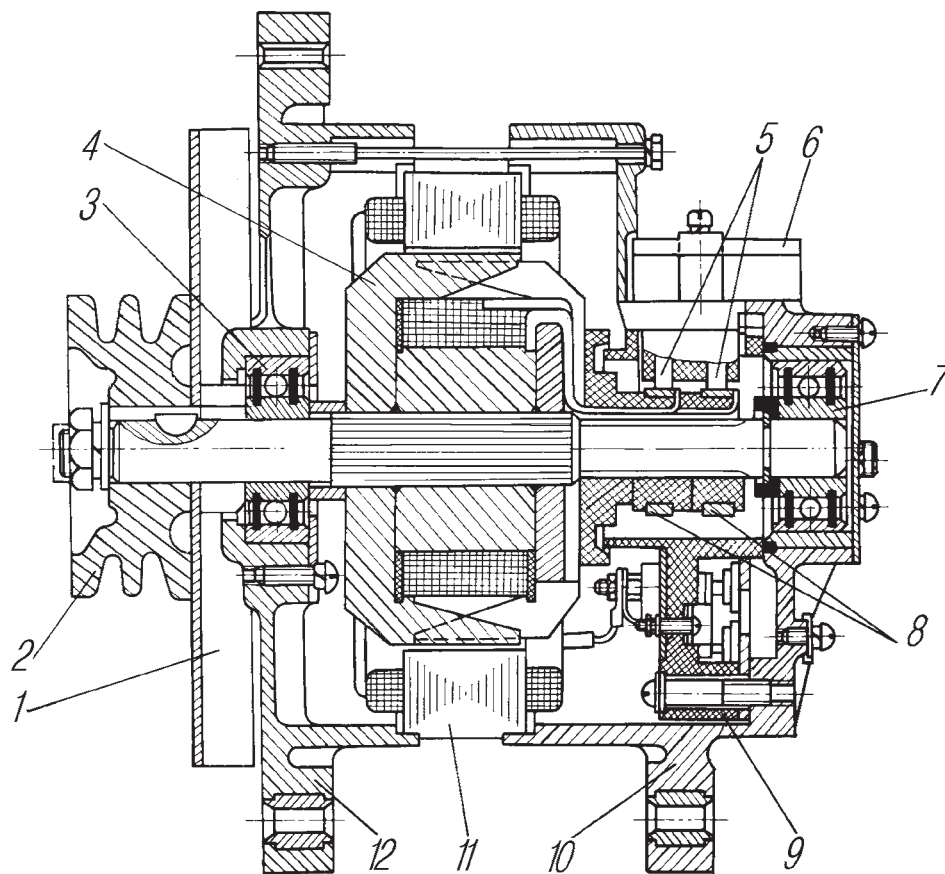


Рис. 83. Генератор:

1 – вентилятор; 2 – шкив; 3,7 – шарикоподшипники; 4 – ротор; 5 – щетки; 6 – крышка щеткодержателя; 8 – кольца контактные; 9 – блок выпрямительный; 10 – крышка со стороны контактных колец; 11 – статор; 12 – крышка со стороны привода

- проверка исправности генераторной установки путем замыкания перемычки проводов выводов штепсельных разъемов «+» и «-» у генератора и регулятора напряжения;

- проверка исправности генератора с помощью контрольной лампы или мегаомметра;

- включение аккумуляторной батареи с обратной полярностью или соединение положительного вывода генератора с отрицательным выводом аккумуляторной батареи;

- замыкание выводов регулятора напряжения «+» и «Ш» между собой.

Для обеспечения работоспособности генератора следует содержать его в чистоте. Проверяют работу генератора по показанию указателя тока. При средней частоте вращения коленчатого вала двигателя указатель тока должен показывать зарядный ток, величина которого уменьшается по мере восстановления заряда аккумуляторной батареи. При исправной и полностью заряженной аккумуляторной батарее, исправном генераторе и правильно выбранном уровне регулируемого напряжения стрелка указателя тока должна находиться на отметке «0».

Очищать генератор от пыли продувкой сжатым воздухом. Ремонтировать генератор следует в специализированной мастерской.

Для проверки состояния щеточного узла снять щеткодержатель. Проверить легкость перемещения щеток в щеткодержателях. Щетки, выступающие из канала щеткодержателя менее чем на 5 мм, заменить. Усилие прижатия щеток к коллектору при сжатии пружины до 17,5 мм должно быть 0,19-0,25 Н (19-25 гс). Если износ контактных колец превышает 0,5 мм по диаметру, проточить их. Минимально допустимый диаметр проточки колец 29,3 мм.

Шарикоподшипники герметизированные, в них заложена смазка на весь срок службы. В случае заедания или сильного шума подшипники заменить.

Для проверки исправности генератора на автомобиле необходимо иметь вольтметр постоянного тока класса точности не ниже 1,5. Вольтметр подключается между выводами «+» и «-» генератора. Проверка проводится при включенных аккумуляторных батареях на средней частоте вращения коленчатого вала двигателя (около 2000 мин<sup>-1</sup>). После работы двигателя в течение десяти минут следует включить дальний свет фар и зафиксировать показание вольтметра, которое должно быть 26,6-29,2 В.

Контрольную проверку генератора проводить на специальном стенде, обеспечивающем плавное изменение скорости вращения ротора генератора до 5000 мин<sup>-1</sup> и имеющем измерительные приборы класса точности не ниже 1,5.

Схема для проверки генератора приведена на рис. 84. Если генератор исправен, то его параметры должны соответствовать технической характеристике.

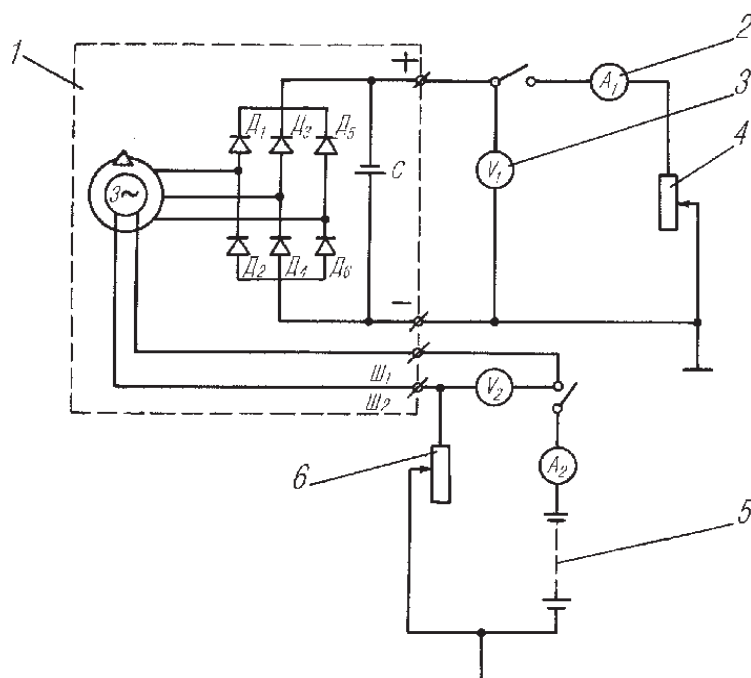


Рис. 84. Схема проверки электрических характеристик генератора на стенде: 1 – генератор; 2 – указатель тока; 3 – вольтметр; 4 – нагрузка; 5 – батарея аккумуляторная; 6 – сопротивление добавочное

Отказ в работе генератора может произойти из-за выхода из строя выпрямительного блока. Проверяют блок на разобранном генераторе при отсоединенной обмотке статора (рис. 85). Выпрямительный блок проверять от аккумуляторной батареи, подключенной к его выводам через контрольную лампу. При проверке плюсовых диодов к плюсовой шине выпрямительного блока подсоединить провод аккумуляторной батареи, а второй провод через контрольную лампу поочередно подсоединять к выводам диодов. При проверке минусовых диодов к минусовой шине подсоединять аккумулятор, а контрольную лампу — к выводам диодов.

Исправные диоды выпрямительного блока проводят ток в одном направлении, и, следовательно, лампа горит только при включении диодов в проводящем направлении. Если контрольная лампа горит или не горит при включении ее в обоих направлениях, то диод блока неисправен. При обнаружении неисправности диодов выпрямительный блок необходимо заменить.

Не проверять выпрямительный блок:

- от источника напряжения более 24 В;
- от источника переменного тока.

При установке генератора на двигатель учитывать, что задний болт крепления генератора к кронштейну закреплен в разрезной опоре, а лапа передней крышки генератора прикреплена без зазора. Поэтому при установке генератора перед затяжкой болтов его крепления ослабить стяжной болт разрезной опоры, затянуть болты крепления генератора и лишь затем полностью затянуть стяжной болт задней опоры генератора.

Порядок разборки генератора:

- отвернуть два винта крепления щеткодержателя и снять щеткодержатель;
- отвернуть стяжные болты и снять крышку со стороны контактных колец вместе со статором;
- отвернуть гайки крепления фазных выводов от выпрямительного блока и отделить статор от крышки;
- отвернуть гайку крепления шкива и снять шкив, вентилятор, опорную втулку. Снять крышку с вала.

Сборка генератора производится в обратной последовательности.

Проверку и регулировку натяжения ремней генератора проводить по инструкции по эксплуатации «Силовые агрегаты ЯМЗ-236НЕ2, ЯМЗ-236НЕ, ЯМЗ-236Н, ЯМЗ-236БЕ2, ЯМЗ-236БЕ, ЯМЗ-236Б».

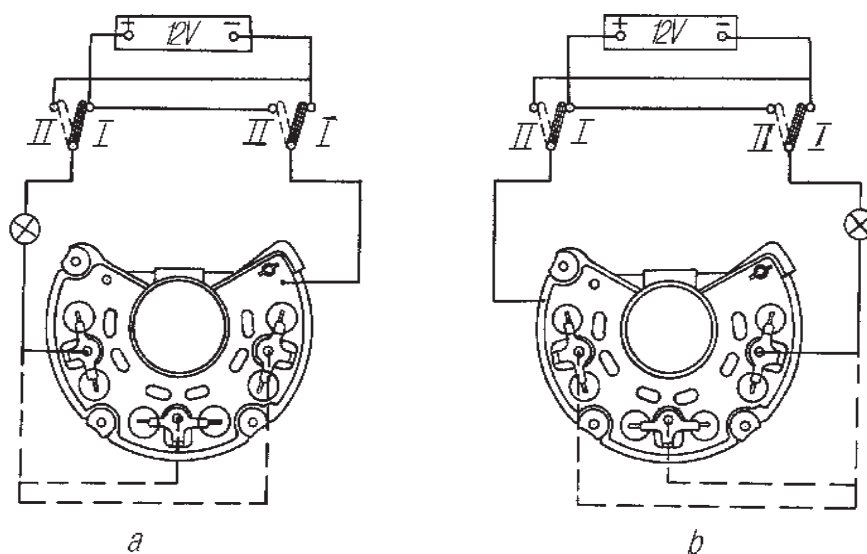


Рис. 85. Схема проверки выпрямительного блока:  
 а – проверка плюсовых диодов; б – проверка минусовых диодов; I – диоды включены в непроводящем направлении; II – диоды включены в проводящем направлении

### Аккумуляторные батареи

Аккумуляторные батареи предназначены для пуска двигателя при помощи стартера и совместной работы с генератором при максимальных нагрузках.

На автомобиле установлены аккумуляторные батареи, залитые электролитом. По особому требованию могут быть установлены сухозаряженные батареи, которые способны сохранять первоначально сообщенный им заряд в течение одного года с момента изготовления.

#### Основные данные аккумуляторных батарей

Номинальное напряжение, В	12
Емкость при 20-часовом режиме разряда и температуре электролита +25 °С, А.ч	190
Разрядный ток при 20-часовом режиме разряда, А	9,5
Общий объем электролита в батарее, л	12
Сила тока заряда, А	19
Масса батареи с электролитом, кг	71

**Крепление аккумуляторных батарей.** Аккумуляторные батареи 1 (рис. 86) установлены в контейнере 10 на двух боковых и средней опорах. Батареи после их установки в контейнер крепятся двумя верхними прижимами 13 и передним упором 4. Верхние прижимы 13 фиксируются передними 9 и задними 12 клиновыми упорами. Передние клиновые упоры 9 выполнены регулируемые и закреплены на крышке 6 контейнера болтами 8. Задний упор 12 приварен в верхней задней части контейнера 10. На верхней панели контейнера 10 приварены направ-ляющие 11 для правильной установки прижима 13 относительно упоров 9 и 12.

При техническом обслуживании аккумуляторных батарей на автомобиле и снятии батарей с автомобиля:

- отключить батареи от бортовой электросети с помощью выключателя «массы»;
- снять пружинное кольцо 14 замков крышки 6 и открыть замки;
- для проведения технического обслуживания батарей на автомобиле, не снимая крышки 6 с автомобиля, следует приподнять ее вверх и откинуть на кронштейн 3. Убедиться в надежной фиксации крышки 6 в горизонтальном положении.

Для снятия батарей с автомобиля:

- необходимо снять крышку 6 с автомобиля, приподнимая ее вверх и одновременно поворачивая относительно скоб 2 на нижней панели контейнера 10;



– если батареи укомплектованы защитными кожухами клемм, необходимо их снять;

– отсоединить провода к стартеру и выключателю «массы» и межбатарейную перемычку от батарей.

Для обслуживания батарей на автомобиле:

– ослабить крепление проводов и перемычки к батареям;

– вынуть передний упор 4 из контейнера 10, подняв один конец упора 4 до выхода его из-за усилителя 5 контейнера 10.

Если передний упор 4 зажат между батареей 1 и усилителем 5, задвинуть батареи в контейнер до упора, после чего вынуть упор 4.

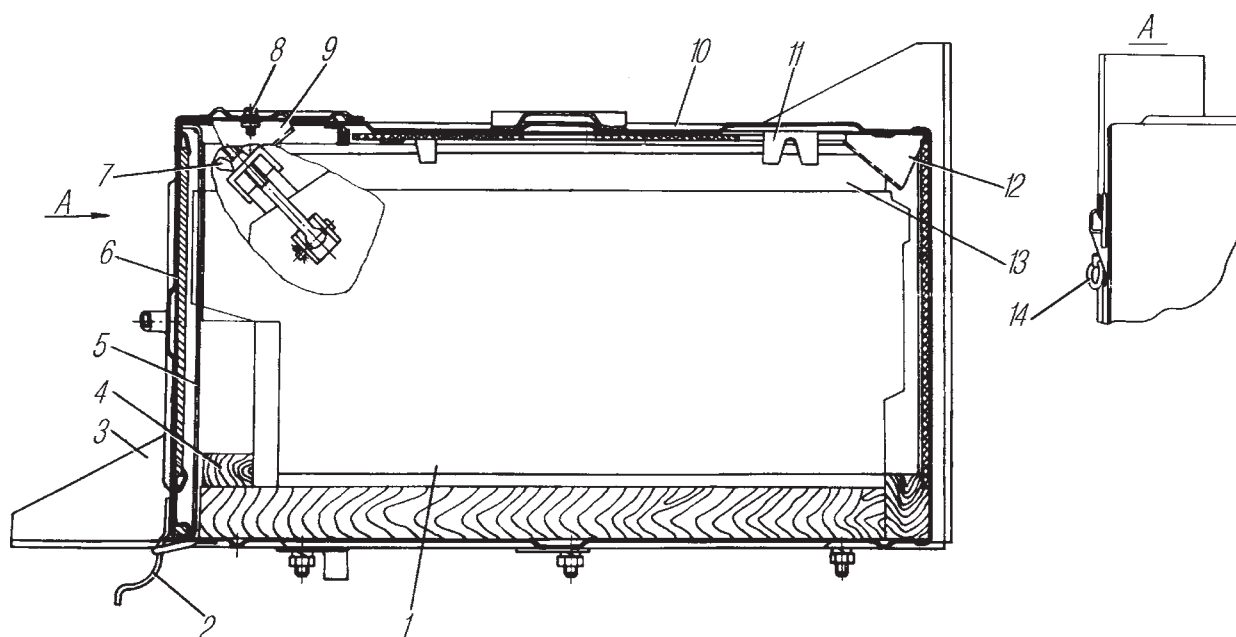


Рис. 86. Установка аккумуляторных батарей:

1 – батарея аккумуляторная; 2 – скоба; 3 – кронштейны аккумуляторных батарей; 4 – упор передний; 5 – усилитель корпуса ящика; 6 – крышка контейнера; 7 – гайка-барашек; 8 – болт; 9, 12 – упоры клиновые передний и задний; 10 – контейнер; 11 – направляющие; 13 – прижим верхний; 14 – кольцо замка

Если от батареи провода не отсоединены, поднять ручки батарей 1 вместе с проводами и, удерживая их, вынуть упор 4; вынуть верхние прижимы 13 из контейнера 10. Если прижим 13 зажат между батареей 1 и задним клиновым упором 12, для снятия прижима использовать отвертку или бородок, вставленный в отверстие на конце прижима;

– для обслуживания батарей на автомобиле поочередно выдвинуть батареи на откидную крышку 6 контейнера.

Для снятия батарей с автомобиля выдвинуть одну батарею на кронштейн 3 и снять с автомобиля. Затем выдвинуть на кронштейн вторую батарею и снять ее.

**При выдвигании батарей 1 из контейнера 10 на кронштейн 3 и снятии их с автомобиля необходимо соблюдать меры предосторожности, исключающие падение незакрепленной батареи.**

Устанавливать батареи на автомобиль и закреплять их в обратной последовательности.

Необходимо следить, чтобы верхние прижимы были установлены в направляющие 11. В противном случае прижим 13 не будет взаимодействовать с клиновыми упорами 9 и 12, и батарея не будет закреплена, что может вызвать ее разрушение. Не допускать деформации направляющих 11 при установке и закреплении батарей.

При установке и закреплении батарей не допускать пережима и резких перегибов проводов к стартеру и выключателю «массы», изгиба наконечников, а также вредных контактов проводов с металлическими деталями контейнера.

После установки батарей на автомобиль отрегулировать положение передних клиновых упоров 9, для чего ослабить затяжку болтов 8 крепления упоров 9 к крышке 6, переместить упоры 9 по удлиненным отверстиям крышки 6 от себя до упора и затянуть болты 8. Регулировать положение передних клиновых упоров 9 на закрытой крышке 6 контейнера 10 после установки в контейнер батарей 1 и верхних прижимов 13.

#### **Подготовка сухозаряженных аккумуляторных батарей к работе:**

— снять защитный кожух и крышку, очистить батареи от пыли, а болты выводов от смазки;

— вывернуть пробки из заливочных отверстий, удалить герметизирующие прокладки и прочистить вентиляционные отверстия в пробках.

У полиэтиленовых пробок, имеющих выступ, срезать его и очистить вентиляционные каналы;

— заливать электролит плотностью, указанной в таблице 5.

Таблица 5

**Плотность электролита**

Климатические зоны и районы. Средняя месячная температура воздуха в январе, °С (ГОСТ 16350-80)	Время года	Плотность электролита, приведенная к 25 °С, г/см <sup>3</sup>	
		заливаемого	полностью заряженной батареи
Холодная с климатическими районами: очень холодный (от минус 50 до минус 30) холодный (от минус 30 до минус 15)	Зима	1,28	1,30
	Лето	1,24	1,26
	Круглый год	1,26	1,28
Умеренная (от минус 15 до минус 8) Жаркая (от минус 15 до плюс 4) Теплая, влажная (от 0 до плюс 4)	Круглый год	1,24	1,26
		1,22	1,24
		1,20	1,22

Пр и м е ч а н и е. Допускается отклонение плотности электролита от значений, приведенных в таблице, на  $\pm 0,01$  г/см<sup>3</sup>.

Электролит готовить путем разведения аккумуляторной серной кислоты ГОСТ 667-73 (но не технической) в дистиллированной воде ГОСТ 6709-72, руководствуясь таблицей 6.

Таблица 6

**Приготовление 1 л электролита необходимой плотности**

Плотность электролита, при – веденная к 25 °С, г/см <sup>3</sup>	Количество воды, л	Количество кислоты, плотностью 1,83 г/см <sup>3</sup> при температуре 25 °С	
		л	кг
1,20	0,859	0,200	0,360
1,22	0,839	0,221	0,404
1,24	0,819	0,242	0,444
1,26	0,800	0,263	0,484
1,28	0,781	0,285	0,523
1,40	0,650	0,423	0,776

**Приготавливая электролит, заливать кислоту в воду, но не наоборот.** Температура электролита, заливаемого в аккумуляторы, должна быть 15-30 °С. После пропитки в течение 2 ч довести уровень электролита до 10-15 мм над предохранительным щитком. Температура электролита перед включением батареи на заряд не должна превышать 30 °С.

Заряжать батарею током 19 А до тех пор, пока не наступит обильное газо-выделение во всех аккумуляторных батареях, а напряжение и плотность электролита останутся постоянными в течение 2 ч.

В процессе заряда температура электролита не должна превышать 45 °С. При достижении температуры электролита 45 °С зарядный ток следует уменьшить наполовину и соответственно увеличить время заряда или же прекратить заряд на время остывания электролита до температуры 30-35 °С.

В процессе заряда плотность электролита повышается и к концу заряда достигает значения, указанного в таблице 5, с учетом температурной поправки согласно таблице 7. Если плотность электролита будет отличаться от нормы, провести корректировку плотности: выше нормы — долить дистиллированной воды, ниже нормы — долить электролит плотностью 1,40 г/см<sup>3</sup>. После корректировки (для перемешивания электролита) продолжить заряд в течение 30-40 мин.

Таблица 7

**Зависимость плотности электролита от температурной поправки**

Температура электролита, °С	Поправки к показаниям денсиметра, г/см <sup>3</sup>
46 — 60	плюс 0,02
45 — 31	плюс 0,01
30 — 20	0,01
19 — 5	0,00
от плюс 4 до минус 10	минус 0,02
от минус 11 до минус 25	минус 0,03
от минус 26 до минус 40	минус 0,04
от минус 41 до минус 55	минус 0,05

Через 0,5 ч после окончания заряда установить уровень электролита 10-15 мм над предохранительным щитком, вернуть пробки, поверхность батареи тщательно протереть ветошью, смоченной 10% раствором аммиака или кальцинированной соды, затем протереть ветошью, смоченной водой, и вытереть насухо. Установить крышку и защитный кожух.

В особых случаях, при необходимости очень быстрого ввода сухозаряженных батарей в эксплуатацию, допускается устанавливать их на машины без проверки плотности электролита после 20 мин пропитки при условии, что срок хранения батарей не превышает одного года и приведение в рабочее состояние производится

при температуре батарей и заливаемого электролита не ниже плюс 15 °С. При необходимости срочного ввода в эксплуатацию сухозаряженных батарей, хранящихся при отрицательных температурах до минус 30 °С, заливать электролит плотностью 1,26-1,28 г/см<sup>3</sup> с температурой 38-42 °С.

При этом электролит приготавливать в два этапа согласно табл. 8. Залитые электролитом батареи после одного часа выдержки устанавливать на автомобиль.

Уровень электролита должен быть 10-15 мм над предохранительным щит — ком. При первой возможности батарею полностью зарядить и довести плотность до нормальной.

Таблица 8

### Приготовление электролита

Наименование этапа	Плотность получаемого электролита, г/см <sup>3</sup>	Количество добавляемой серной кислоты плотностью 1,83 г/см <sup>3</sup>
Предварительное разведение производится заранее, с учетом времени, необходимого для остывания электролита до плюс 15 °С, и хранящегося далее в отапливаемом помещении	1,20 — 1,21 при плюс 15 °С	0,24 на литр воды
Окончательное приготовление производится непосредственно перед заливкой	1,26 — 1,28 при плюс 40 °С	0,13 на литр полученного электролита

**Порядок эксплуатации батарей.** Во время эксплуатации не соединять между собой зажимы батарей для испытания на «искру».

По плотности электролита с учетом температурной поправки определить заряженность батареи (табл. 9). Батарею, разряженную более чем на 25 % зимой и более чем на 50 % летом, снять с эксплуатации и поставить на зарядку.

Зимой доливать воду непосредственно перед запуском двигателя. При понижении уровня электролита, в случае его выплескивания, долить его. При этом плотность доливаемого электролита должна соответствовать плотности его в аккумуляторе. Если электролит попал на поверхность аккумуляторной батареи, удалить его чистой ветошью, смоченной в 10% растворе аммиака или кальцинированной соды. Затем протереть поверхность ветошью, смоченной в воде, насухо вытереть.

### Определение допустимого разряда батарей

Климатические зоны и районы. Средняя месячная температура воздуха в январе, °С	Времена года	Плотность электролита батарей, заряженной на 100 %, г/см <sup>3</sup>	Допустимое снижение плотности электролита при разрядке батарей	
			на 50 % летом, г/см <sup>3</sup>	на 25 % зимой, г/см <sup>3</sup>
Холодная, с климатическими районами: очень холодный от минус 50 до минус 30 холодный от минус 30 до минус 15 Умеренная: от минус 15 до минус 8 Жаркая: от минус 15 до плюс 4 Теплая, влажная: от 0 до 4	Круглый год	1,30	1,22	1,26
		1,28	1,20	1,24
		1,26	1,18	1,22
		1,24	1,16	1,20
		1,22	1,14	1,18

Батареи в сухозаряженном состоянии хранить при температуре воздуха в помещении от минус 40 до плюс 60 °С. Пробки с герметизирующими дисками должны быть плотно ввернуты в аккумуляторы, болты и гайки к выводам смазаны тонким слоем смазки.

Основные неисправности аккумуляторных батарей и методы их устранения приведены в разделе «Возможные неисправности и методы их устранения».

### Система освещения и световой сигнализации

**К приборам освещения и световой сигнализации** относятся две головные фары, передние и задние фонари, фонарь освещения номерного знака, фара заднего хода, плафон кабины, подкапотная лампа и лампы освещения приборов, контрольные лампы, расположенные на панели приборов.

Передние фонари<sup>\*1</sup> выполняют функции габаритных передних огней и передних указателей поворота, задние фонари — габаритных задних огней, задних указателей поворота и сигнала СТОП.

Передние фонари<sup>\*2</sup> выполняют функции габаритных передних огней и передних указателей поворота, задние фонари — габаритных задних огней, задних указателей поворота, задних контурных (габаритных) огней, сигнала СТОП, огней заднего хода, задних противотуманных фонарей, светоотражающего устройства, боковых габаритных фонарей и боковых светоотражающих устройств.

\*1 Для автомобилей, поставляемых МО.

\*2 Для автомобилей, поставляемых НХ.

Фары включаются центральным переключателем света 21 (см.рис. 11) в положении II, дальний или ближний свет включаются ножным переключателем. В положениях I и II центрального переключателя включаются габаритные огни и лампы освещения приборов.

**Звуковая сигнализация** осуществляется электрическими сигналами высокого и низкого тона. Выключатель сигналов установлен в пневматический кран. Воздух в кран поступает из пневмосистемы через кран отбора воздуха. В качестве электрического сигнализатора используется зуммер.

**Сигнализация поворота и торможения.** Указатели поворота включаются переключателем, установленным на рулевой колонке. При повороте ручки переключателя по часовой стрелке включаются сигнальные лампы правого поворота: в переднем фонаре, в боковом повторителе и заднем фонаре. При повороте ручки против часовой стрелки включаются сигнальные лампы левого поворота. Возвращается переключатель в исходное положение автоматически.

Транзисторный реле-прерыватель обеспечивает прерывистую световую сигнализацию. При неисправности лампы в фонарях контрольная лампа указателей поворота на панели приборов не горит. При нажатии на тормозную педаль включаются лампы стоп-сигнала задних фонарей.

Включение всех указателей поворота в мигающем режиме (аварийное состояние автомобиля) производится специальным выключателем, при этом в ручке загорается сигнальная лампа. Остальные звуковые и световые сигнализаторы включаются соответствующими датчиками или выключателями.

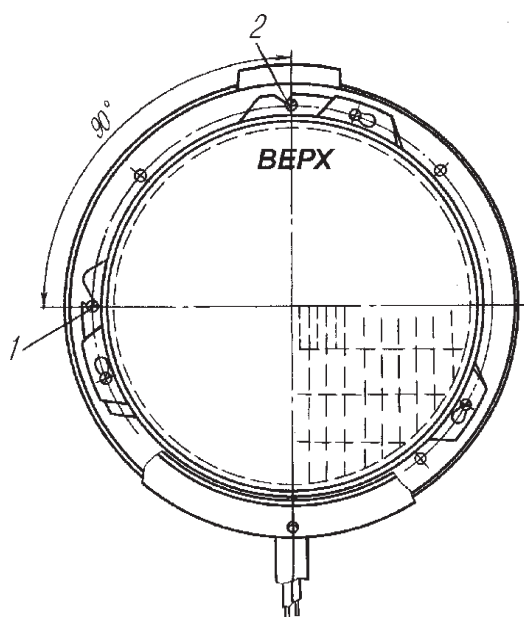


Рис. 87. Фара:  
1,2—винты регулировочные

**Фары.** Направление света фар регулируется двумя винтами, помещенными под ободком фары. Винт 2 (рис. 87) предназначен для регулировки направления света в вертикальной плоскости (вверх и вниз), а винт 1 — в горизонтальной плоскости (вправо и влево).

**Регулировка фар. Установка первоначального угла наклона ближнего света фар.** Регулировку и контроль регулировки фар следует проводить с помощью экрана. Экран может быть стационарным или переносным. Поверхность экрана должна быть плоской, матовой. Ширина экрана — не менее 2,5 м.

Экран необходимо разметить, для чего нанести три вертикальные линии (рис. 88). Средняя (осевая) линия соответствует пересечению средней продольной плоскости экрана, две линии слева и справа от нее — это линии, на которые проецируются центры фар. На экран также наносится горизонтальная линия А-А. Расстояние  $h$  от линии А-А до площадки, на которую устанавливается автомобиль, равно расстоянию от центра фары до поверхности этой площадки.

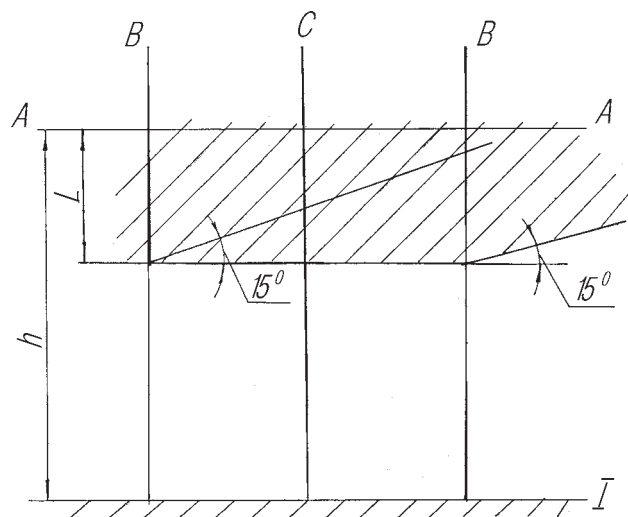


Рис. 88. Схема разметки экрана для регулировки фар:  
 А — горизонтальная линия экрана; В — линии проекций центров фар; С — линия пересечения средней продольной плоскости экрана; I — линия поверхности площадки; L = 190 мм

Плоскость экрана должна быть перпендикулярна плоскости площадки. Отклонение от перпендикулярности не должно превышать 5 мм на 1 м. Площадка, на которой производятся измерения, должна быть ровной и горизонтальной, с высотой неровностей не более 5 мм и отклонением от плоскости не более 5 мм на 1 м. Измерения должны производиться в темноте (например, в темном помещении). Температура окружающего воздуха во время измерений должна быть от 10 до 30 °С.

Регулирование фар производится на снаряженном автомобиле, т.е. автомобиль должен быть полностью заправлен и оснащен всеми вспомогательными принадлежностями и инструментом.

Колеса должны быть накачаны до давления, соответствующего полной нагрузке. В течение восьми часов автомобиль должен находиться при температуре, указанной выше.

Регулировка фар заключается в установке первоначального наклона ближнего света фар — 1,9 %.

Подготовленный, как указано выше, автомобиль установить таким образом, чтобы его продольная плоскость симметрии была перпендикулярна плоскости



экрана, а линия пересечения с плоскостью экрана совпадала со средней вертикальной линией на экране. Расстояние между центрами фар и экраном должно составлять 10 м.

Фары регулировать поочередно, нерегулируемая фара должна закрываться непрозрачным материалом.

После включения фар световой пучок дает на экране светлую зону в нижней части экрана и темную — в верхней, разделительная линия светлой и темной зон параллельна линии А-А в левой части экрана и направляется под углом 15° вверх от точки пересечения с вертикальными линиями центров фар в правой части экрана.

Вращением регулировочных винтов на фаре сместить разделительную линию светлой и темной зон таким образом, чтобы она заняла положение на 190 мм ниже линии А-А. Выполнение указанных действий будет означать выполнение требований по установке первоначального угла наклона ближнего света фар.

По окончании регулировки установить рассеиватели.

Регулировку первоначального угла наклона луча ближнего света фар допускается производить с помощью специальных приборов, предназначенных для этих целей, в соответствии с инструкциями по эксплуатации на эти приборы. Контроль такой регулировки осуществлять регулировкой угла наклона ближнего света фар с помощью экрана и, в случае необходимости, внести коррективы в методику регулировки света фар с помощью специальных приборов.

**Регулировка фар в зависимости от загрузки автомобиля** (при наличии электромеханического корректора фар ближнего света). Для регулировки угла наклона ближнего света фар в зависимости от загрузки установлен электромеханический корректор ближнего света фар. Блок управления корректором находится в кабине. На блоке управления расположена ручка переключения корректора, которая на снаряженном автомобиле должна быть установлена в положение «0».

При движении в темное время суток автомобилей с массой груза до 75% от максимальной массы перевозимого груза ручка переключения корректора должна находиться в положении «0», при движении с максимальной массой ручку перевести в положение «I», что обеспечит достаточное освещение и предотвращение возможности ослепления водителей встречного транспортного потока.

На изделиях, выполненных на базе шасси автомобилей «Урал», регулировку угла наклона ближнего света фар с помощью корректора осуществлять в соответствии с ГОСТ Р 41.48-99, при этом положения ручки переключателя блока

управления корректором могут отличаться от приведенных выше.

**Монтаж и демонтаж соединительных колодок исполнительных механизмов и блоков управления производить только при выключенной «массе» автомобиля.**

Лампы фар с потемневшими колбами требуется менять, не дожидаясь их перегорания. При замене перегоревшей лампы восстановить герметичность оптического элемента. Применяемые на автомобиле лампы и их характеристики приведены в приложении 7.

Замену ламп в фарах производить следующим образом: отвернуть болты крепления резинового ободка фары, отвернуть винты крепления ободка оптического элемента, снять ободок и оптический элемент, снять пружину, фиксирующую лампу, и заменить лампу. Сборку производить в обратной последовательности.

На автомобиле Урал-55571-40 дополнительно установлена фара освещения разгрузочной площадки.

### Предохранители

Цепь питания подогревателя защищена от коротких замыканий биметаллическим предохранителем 291.3722 на 30 А.

Верхний блок предохранителей (рис. 89) защищает:

1-я и 2-я вставки — не используются;

3-я вставка — цепь переносной и подкапотной ламп;

4-я — цепь лампы плафона кабины; фонарей знака автопоезда и ламп «стоп-сигнала»;

5-я — цепь электродвигателя отопителя;

6-я — цепь питания приборов зуммера;

Нижний блок защищает цепи:

1-я вставка — левого габаритного огня;

2-я — правого габаритного огня и освещения приборов;

3-я — ближнего света левой фары;

4-я — ближнего света правой фары;

5-я — дальнего света левой фары;

6-я — дальнего света правой фары.

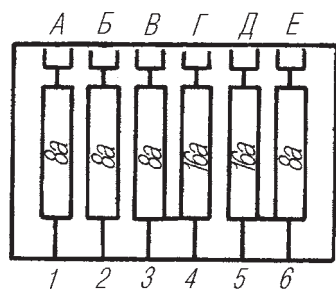


Рис. 89. Электрическая схема блока предохранителей:  
1-6 вставки

## КАБИНА И ОПЕРЕНИЕ

### Кабина

Кабина автомобиля закрытая, трехместная, с глухим ветровым окном и с теплоизоляцией, расположена за двигателем, оборудована зеркалами заднего вида с левой и правой стороны, широкоугольным зеркалом, расположенным на специальной кронштейне на правом крыле, зеркалом бокового обзора на правой двери.

Сферические зеркала следует отрегулировать, обеспечив зоны обзора через них согласно рис. 90, 91, 92 при ослабленных болтах крепления держателей и зеркал, затем надежно закрепить их.

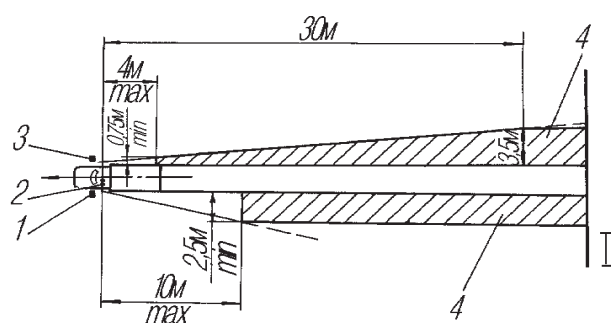


Рис. 90. Зоны обзора через наружные зеркала заднего вида:  
1,3 – зеркала заднего вида (левое, правое);  
2 – точка глаз водителя; 4 – зона видимости поверхности дороги; I – линия горизонта

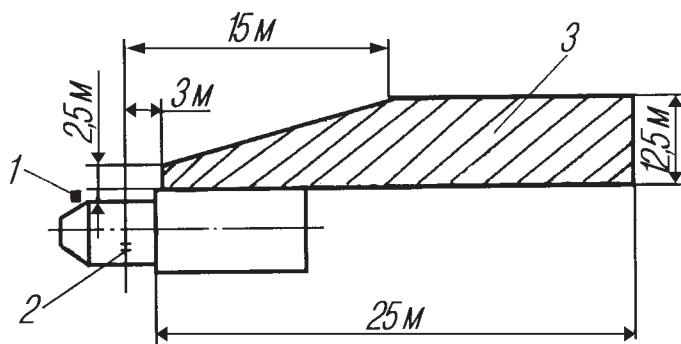


Рис. 91. Зона обзора через широкоугольное зеркало:  
1 – зеркало широкоугольное; 2 – точка глаз водителя; 3 – зона видимости поверхности дороги

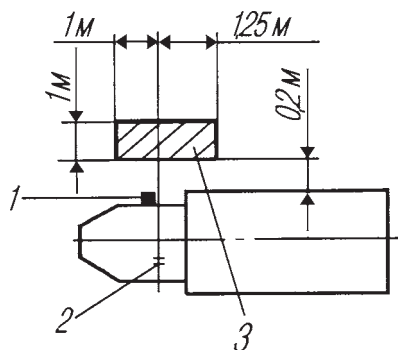


Рис. 92. Зона обзора через зеркало бокового обзора:  
1 – зеркало бокового обзора; 2 – точка глаз водителя; 3 – зона видимости поверхности дороги

С правой стороны подставки пассажирского сиденья предусмотрено место крепления бачка для питьевой воды.

Кабина крепится к раме автомобиля в четырех точках на резиновых подушках. При деформации рамы упругое крепление предохраняет детали кабины от перенапряжения.

На наружной левой панели передка кабины предусмотрено место для крепления огнетушителя.

Кабина оборудована местами крепления ремней безопасности водителя и пассажиров.

**Двери кабины** оборудованы замками и стеклоподъемниками. При закрытии двери собачка 12 (рис. 93) замка входит в соприкосновение с фиксатором 11 двери и, поворачиваясь, запирает дверь. В этом положении собачка фиксируется защелкой 13 и фиксатором 14. Одновременно верхний направляющий шип 9 замка входит в паз фиксатора и предохраняет дверь от провисания.

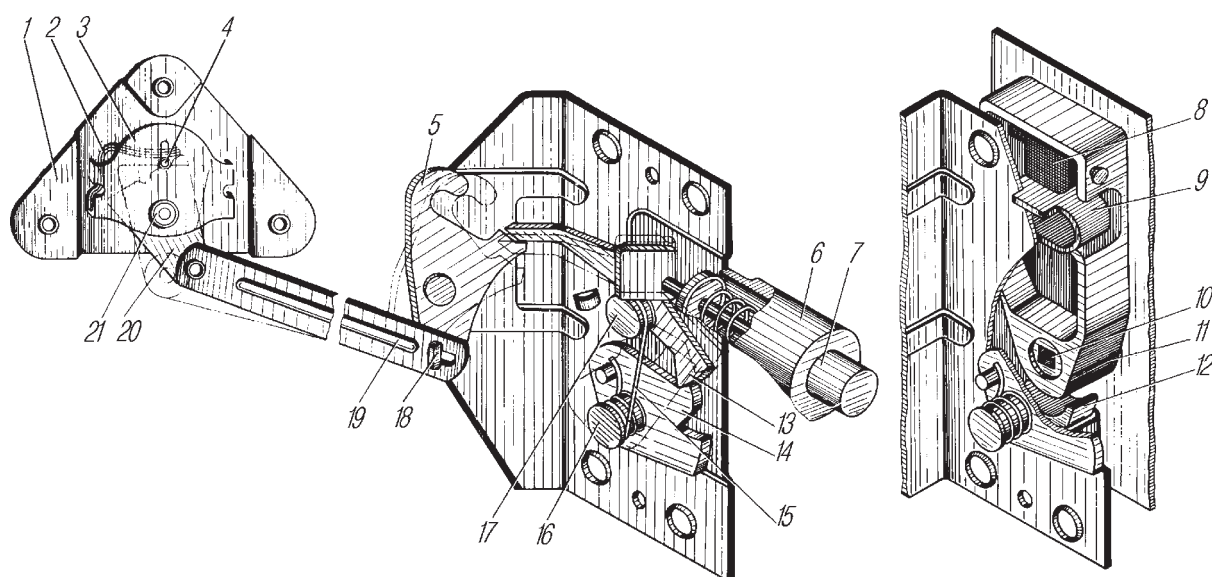


Рис. 93. Замок двери:

1 – корпус привода; 2 – пружина привода; 3 – кронштейн привода; 4 – ролик; 5 – поводок; 6 – ручка двери наружная; 7 – кнопка; 8 – сухарь фиксатора; 9 – шип направляющий; 10 – болт; 11 – фиксатор двери (установ); 12 – собачка; 13 – защелка; 14 – фиксатор защелки; 15 – пружина; 16 – ось собачки; 17 – ось защелки; 18 – палец тяги привода; 19 – тяга привода; 20 – храповик привода; 21 – ось привода

Рукоятки привода замка двери должны быть расположены горизонтально и направлены вперед.

Замки дверей могут быть заблокированы от открытия их снаружи поворотом внутренней рукоятки привода замка вниз. При заблокированном замке поводок

5 замка стопорит защелку, не позволяя ей выйти из зацепления с фиксатором. Замок левой двери, кроме того, может блокироваться снаружи ключом.

Открывают замок двери поворотом ручки привода замка вверх или нажатием на кнопку наружной ручки. При этом защелка освобождает фиксатор, и собачка под действием пружины 15 возвращается в исходное положение. Фиксатор двери укреплен на замочной стойке винтом и двумя болтами, допускающими регулирование его по высоте и по глубине.

При регулировании необходимо обеспечивать правильное вхождение шипа 9 замка в паз фиксатора 11. Если фиксатор по высоте отрегулирован правильно, дверь при открывании не должна опускаться и подниматься. Регулирование по глубине позволяет достичь плотного прилегания нижнего выступа фиксатора к собачке 12 и одновременно избежать чрезмерных усилий при закрывании двери.

Регулировать по глубине с расчетом на минимальную деформацию уплотнителей проема дверей, обеспечивающую достаточную плотность прилегания и отсутствие стука дверей при движении автомобиля. При слишком тугом закрывании двери фиксатор выдвинуть наружу, а при стуке двери — подвинуть внутрь кабины. Во время движения автомобиля двери должны быть плотно закрыты.

Уплотнители дверей при повреждении подклеивать клеем 88НП, предварительно зачистив склеиваемые поверхности наждачной шкуркой и протерев их чистой хлопчатобумажной тряпкой, смоченной бензином.

Окна дверей снабжены опускающимися и поворотными стеклами. Стекла дверей поднимаются и опускаются подъемными механизмами. Стекла должны двигаться в направляющих свободно, без заеданий.

Все трущиеся поверхности деталей замков, стеклоподъемников, петель, застежек, оси пружин при разборке смазать смазкой Литол-24 или солидолом.

**Стеклоочиститель и омыватель ветрового окна.** Кабина оборудована омывателем и стеклоочистителем ветрового окна. Двухскоростной, электрический стеклоочиститель ветрового окна состоит из электрического привода, двух тяг, рычагов щеток и двух щеток. Включается стеклоочиститель переключателем, расположенным на панели приборов. При выключении стеклоочистителя щетки автоматически укладываются по нижней кромке стекла.

На левой боковине капота установлен бачок омывателя ветрового стекла с насосом и электродвигателем. Вместимость бачка 2 л. Омывающая жидкость

подается на стекло по шлангам через два жиклера.

Подача омывающей жидкости осуществляется при нажатии на кнопку управления стеклоомывателем, расположенную на приборной панели слева от рулевого колеса.

При температурах окружающего воздуха выше плюс 5 °С для заполнения бачка применяется профильтрованная вода. При температурах от плюс 5 °С до минус 40 °С рекомендуется применять раствор из дистиллированной воды и раствора сульфанола в изопропиловом спирте (жидкость НИИСС-4) ТУ 38.10230-76 в пропорциях, указанных в табл. 10.

Таблица 10

**Концентрация водного раствора НИИСС-4 в зависимости от температуры окружающего воздуха**

Температура окружающего воздуха, 0 °С	Состав по объему в частях	
	НИИСС-4	Вода
До плюс 5	0	10
От плюс 5 до минус 5	1	9
От минус 5 до минус 10	1	5
От минус 10 до минус 20	1	2
От минус 20 до минус 30	1	1
От минус 30 до минус 40	2	1

Без разбавления водой НИИСС-4 не использовать, так как совместное действие концентрата, атмосферного загрязнения и ультрафиолетового излучения вызывает изменение лакокрасочного покрытия автомобиля.

Промывать стекла с одновременным включением стеклоочистителей. Направление струи жидкости изменять поворотом направляющей в жиклере.

**Обогрев кабины.** Кабина обогревается воздухом, нагретым в отопителе, который включен в систему охлаждения двигателя. Поступление воздуха снаружи к радиатору отопителя регулируется с помощью крышки 12 (рис. 94) наружного люка и из кабины крышкой 7 внутреннего люка. При включенном вентиляторе отопителя нагретый воздух попадает в распределитель 3 воздухообогрева, откуда посредством управляемых заслонок распределяется по кабине.

Управление заслонками осуществляется рычагом 4. При верхнем положении рычага воздух поступает через дефлекторы 13 на обдув стекол, при нижнем — для обогрева ног водителя и пассажиров. При изменении положения рычага относительно крайних положений соответственно меняется количество воздуха,

поступающего на обдув стекол и обогрев ног водителя, пассажиров.

Крышка 7 внутреннего люка управляется рычагом 5. В верхнем положении рычага люк открыт, в нижнем — закрыт.

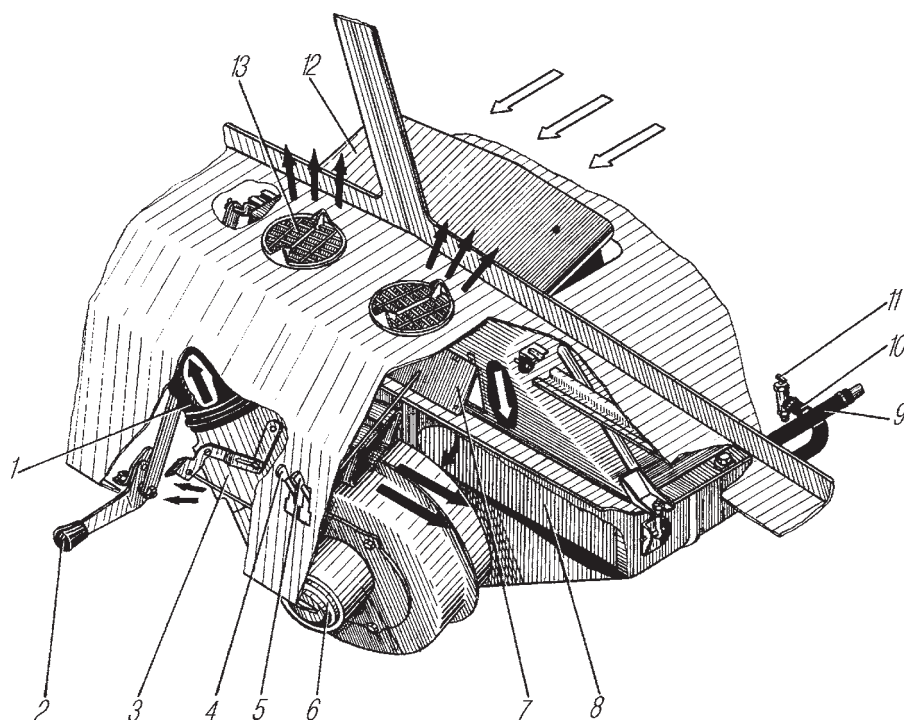


Рис. 94. Схема действия отопителя кабины и обдува ветрового стекла:  
1 — патрубок подачи теплого воздуха для обдува ветровых стекол; 2 — рукоятка привода наружного люка; 3 — распределитель воздухообогрева; 4 — рычаг привода заслонок распределителя воздухообогрева; 5 — рычаг привода внутреннего люка; 6 — электродвигатель с вентилятором в сборе; 7 — крышка люка внутреннего; 8 — радиатор отопителя; 9 — труба водоотводящая из радиатора отопления; 10 — труба водоподводящая; 11 — кран; 12 — крышка люка наружного; 13 — дефлектор

Оптимальное положение органов управления отоплением: одновременный забор воздуха снаружи через люк, регулируемый крышкой 12, из кабины через внутренний люк, закрываемый крышкой 7, и подача нагретого воздуха на ветровые стекла, ноги водителя и пассажиров установкой рычага 4 в среднее положение. Выключатель вентилятора помещен на панели приборов.

Кран 11, расположенный на правой водяной трубе двигателя, должен быть открыт во время эксплуатации при отрицательных температурах воздуха. В летнее время отопитель необходимо отключить от системы охлаждения, закрыв кран 11.

В случае использования воды в качестве охлаждающей жидкости при отрицательных температурах, кран отопителя следует закрыть перед заправкой

системы охлаждения для предупреждения попадания холодной воды в радиатор отопителя и ее замерзания.

Для дополнительного обогрева кабина оборудована автономной отопительной установкой (АОУ). Автономная отопительная установка находится внутри кабины на полу под сиденьем пассажира.

Устройство АОУ, а также указания по эксплуатации изложены в прилагаемом техническом описании на АОУ.

Вентилюется кабина через люки системы отопления, проемы поворотных и опускаемых стекол дверей. При недостаточной естественной вентиляции кабины открыть наружный люк и включить вентилятор.

**Сиденья водителя и пассажиров** отдельные, амортизирующий элемент — резиновые ремни и губчатая резина. Положение сиденья водителя можно регулировать, перемещая его вперед или назад. Предел регулировки 110 мм. Ручкой 4 (рис. 95), находящейся с левой стороны подставки (рис. 95, I) или с правой стороны подставки (рис. 95, II), сиденье фиксируется в нужном положении. Сиденье водителя имеет механизм изменения наклона подушки и положения сиденья по высоте с пределом регулирования 80 мм. Для изменения положения сиденья по высоте отвернуть два передних винта 3 с левой и правой сторон сиденья. Установив необходимую высоту его передней части, завернуть винты на несколько оборотов, но не туго, ослабить крепление задней части сиденья отворачиванием двух винтов 2 на четыре-пять оборотов.

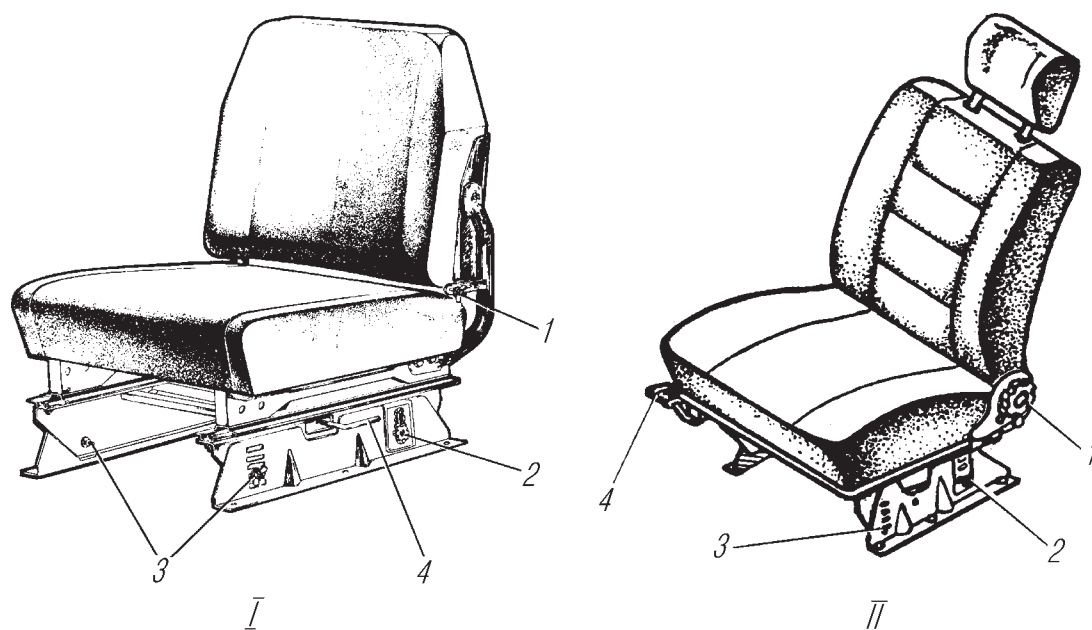


Рис. 95. Сиденье водителя:

1 — гайка-барашек (I), рукоятка (II) регулировки наклона спинки; 2,3 — винты регулировки сиденья по высоте и наклону; 4 — ручка перемещения сиденья вперед или назад; I — для автомобилей, поставляемых МО; II — для автомобилей, поставляемых НХ



Окончательно отрегулировав положение сиденья, надежно закрепить винты. Коническая часть винта должна быть зафиксирована в одном из пяти конусных углублений.

Спинка сиденья водителя имеет регулировку угла наклона. Для изменения угла наклона спинки отвернуть на два-три оборота с левой и правой сторон сиденья гайки 1 (рис. 95, I) и, выбрав нужное положение спинки, снова их надежно завернуть, или воспользоваться рукояткой 1 (рис. 95, II), находящейся с левой стороны сиденья.

### **Оперение**

Для удобства обслуживания двигателя и ремонта отдельные узлы оперения выполнены разъемными. Оперение крепится к поперечине № 1 рамы автомобиля через резиновую опорную подушку, а к кабине — через резиновые буфера. Капот аллигаторного типа с углом открытия 90°.

## **САМОСВАЛЬНАЯ УСТАНОВКА**

### **Платформа автомобиля Урал-5557-40**

Платформа предназначена для перевозки преимущественно сельскохозяйственных грузов. Надежная работа самосвальной платформы обеспечивается при правильной эксплуатации автомобиля, исключающей перегрузку перевозимыми грузами. Нормированная масса груза в платформе указана в приложении 10.

Платформа устанавливается на надрамнике на десяти резиновых амортизаторах, закрепленных на кронштейнах основания платформы, фиксируется четырьмя кронштейнами-захватами со съемными штырями. Болты 6 (рис. 96) в кронштейнах должны быть затянуты, при этом платформа фиксируется захватами под действием собственного веса.

При движении автомобиля по дорогам общего пользования фиксирующие штыри должны устанавливаться как минимум в двух кронштейнах, расположенных по диагонали, с правой и левой сторон платформы.

При работе автомобиля в технологическом режиме на полях и проселках, для обеспечения автоматизма при разгрузочных операциях, фиксирующие штыри должны устанавливаться в переднем и заднем кронштейнах на стороне разгрузки.

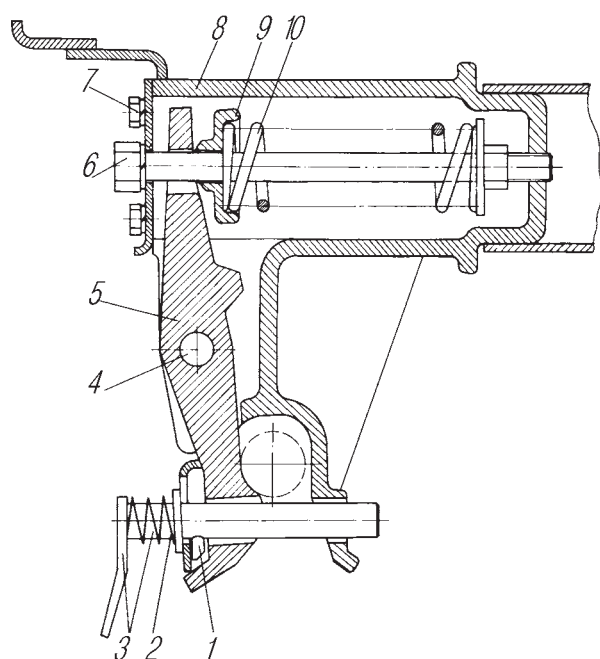


Рис. 96. Захват пружинный:  
 1 — валик; 2, 10 — пружины; 3 — штырь; 4 — палец; 5 — стенка кронштейна; 6 — болт; 7 — болт; 8 — кронштейн; 9 — толкатель

Для ограничения максимального угла опрокидывания платформы служит страховочный трос 2 (рис. 97), который закрепляется одним концом на надрамнике, другим — на основании платформы.

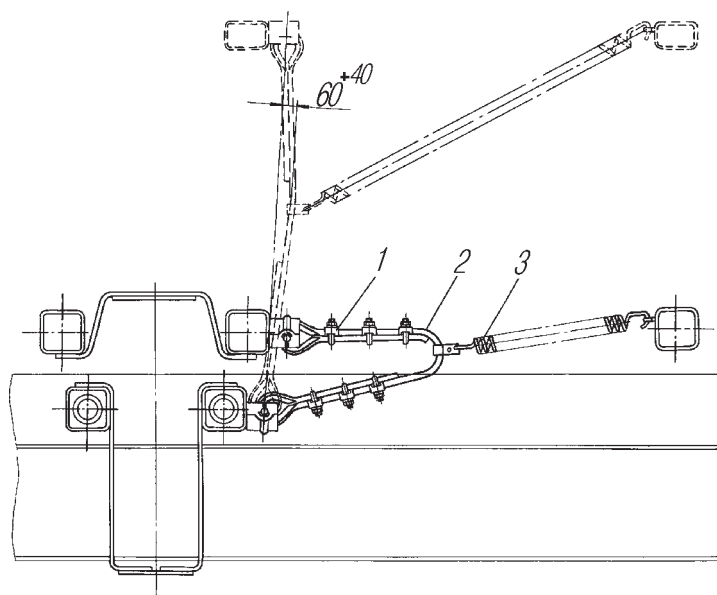


Рис. 97. Установка страховочного троса:  
 1 — зажим; 2 — трос; 3 — пружина оттяжная

Для исключения самопроизвольного опускания поднятой платформы при проведении ремонтных работ на основании платформы имеется страховочный упор (рис. 98).

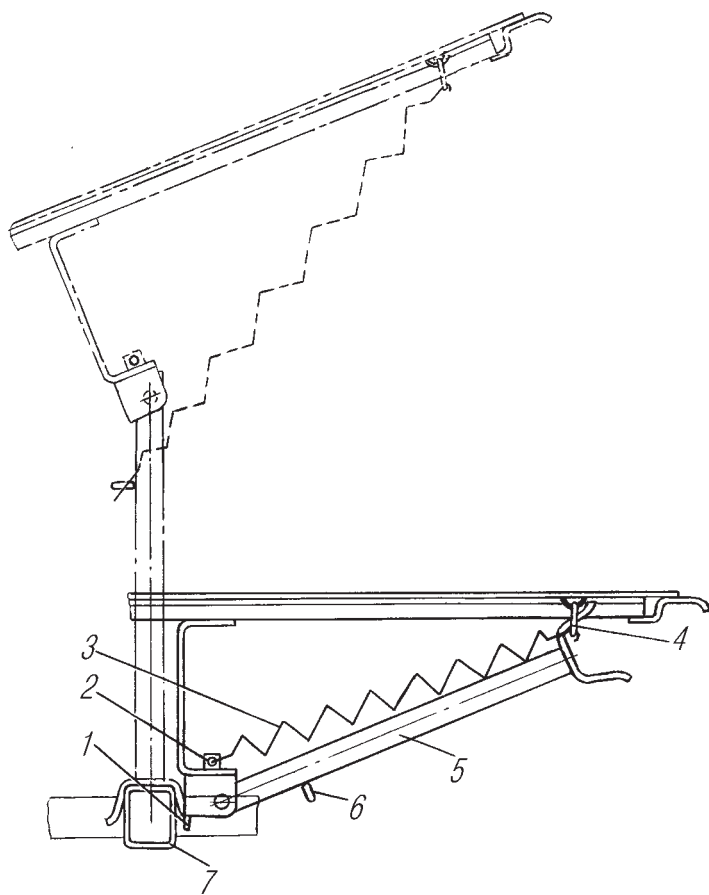


Рис. 98. Установка страховочного упора:

- 1 – ограничитель упора; 2 – ушко;  
 3 – пружина оттяжная; 4 – кольцо;  
 5 – упор страховочный; 6 – крюк;  
 7 – лонжерон надрамника

При подъеме платформы автоматически открываются запорные крюки 6 (рис. 99) бортов при набегании рычага 9 на ось 3 тягой 5. Под действием собственной массы и давления груза борт 7 открывается на угол  $90^\circ$ . В открытом положении борт удерживается цепями. При снятых гидроцилиндрах закрывания бортов и цепях борт может открываться на  $180^\circ$ .

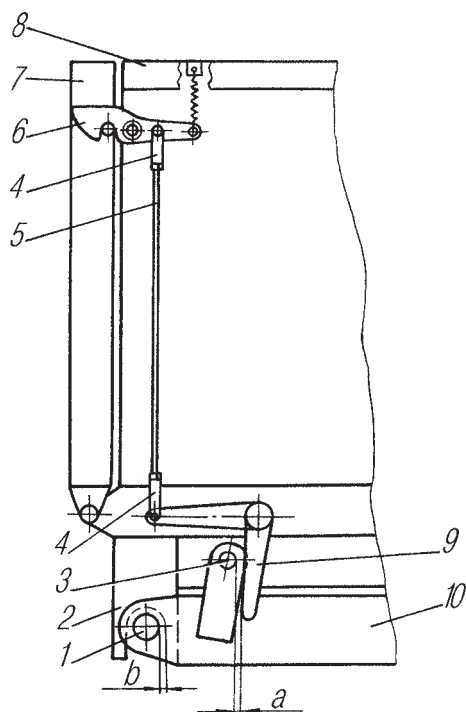


Рис. 99. Схема механизма автоматического открывания крюков:

- 1 – ось надрамника; 2 – кронштейн; 3 – ось; 4 – вилка;  
 5 – тяга; 6 – крюк; 7 – борт боковой; 8 – борт передний (задний); 9 – рычаг; 10 – надрамник

Закрытый гидроцилиндрами боковой борт запирается крюками в момент касания борта стоек переднего и заднего бортов.

Для страховки от открывания борта при ремонтных работах, связанных с подъемом платформы, на переднем борту имеются цепи с крюками, а на боковых бортах — гнезда под крюк цепи.

Для надежного запираения бортов необходимо следить, чтобы зазор «а» между рычагом 9 и осью 3 был больше зазора «b» между осью надрамника и кронштейном на 1-3 мм, но не более 10 мм. Регулируется зазор «а» длиной тяги 5.

Передний и задний крюки должны открываться одновременно. Уменьшение зазора «а» приводит к раннему открыванию крюка, увеличение — к более позднему.

Необходимо проверять работу механизма запираения бортов при ежедневном обслуживании, в случае необходимости отрегулировать привод.

Для уплотнения стыка боковых бортов с основанием на нижней балке бокового борта имеются резиновые уплотнители по всей длине основания. На переднем и заднем бортах также установлены резиновые уплотнители (рис.100).

Перевозимый груз может укрываться имеющимся в комплекте платформы тентом (в транспортном положении крепится к переднему борту платформы автомобиля, рис. 101). В рабочем положении тент крепится канатом за крючки, имеющиеся на бортах платформы.

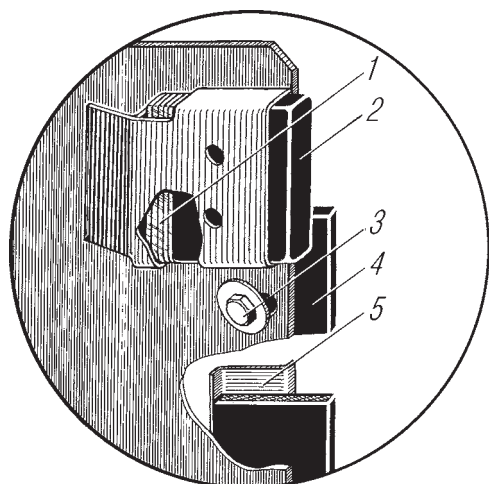


Рис. 100. Уплотнения бортов платформы:

1 — пластины регулировочные; 2 — буфер; 3 — соединение болтовое; 4 — прокладка уплотнительная; 5 — планка

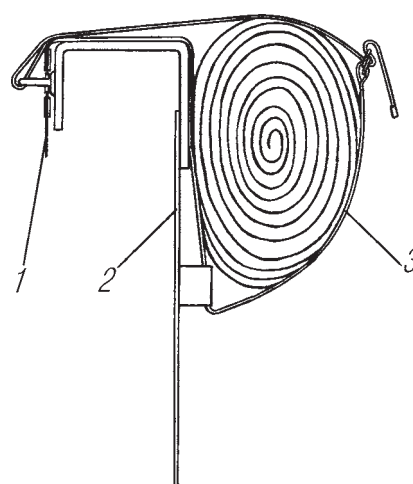


Рис. 101. Схема крепления тента на переднем борту:

1 — тент; 2 — борт передний; 3 — ремень

Для увеличения объема платформы при перевозке легковесных грузов платформа укомплектована козырьком (рис. 102) и съемным комплектом надставных бортов (рис. 103).

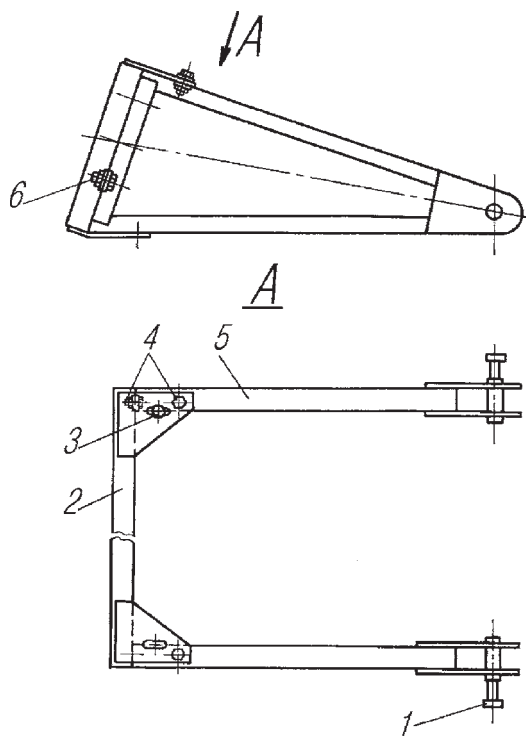


Рис. 102. Козырек:  
1 – ось; 2 – панель; 3 – болты крепления козырька;  
4,6 – болты соединения панели с боковиной; 5 – боковина

**Надставные борта** металлические, каркасного типа. Панели боковых бортов из просечной сетки. Механизм открывания надставных бортов тросовый, срабатывает автоматически при опрокидывании платформы. Установка привода откидывания бортов и регулировка показаны на рис. 102. Закрываются надставные борта под действием собственной массы.

Устанавливаются надставные борта платформы в следующей последовательности:

- поднять платформу и установить на страховочный упор;
- закрепить концы тросов 3 на кронштейне 2;
- опустить платформу, открыть боковые борта и установить передний и задний надставные борта 5, закрепить их болтами 4;
- установить боковые надставные борта 11 и закрепить их болтами 9;
- соединить борта тросами 7 и натяжителями 10;
- соединить тягами 6 тросы 3 и 7;
- установить шпильки;
- отрегулировать натяжителями 10 и длиной вертикальных тросов 3

натяжение тросов 7 до момента начала подъема надставных бортов. Провисание горизонтального троса должно быть не более 40 мм;

- установить козырек 8 и закрепить его болтами 12;
- поднять и опустить платформу, проверить работу механизма открывания надставных бортов. В случае необходимости повторить регулировку натяжения тросов.

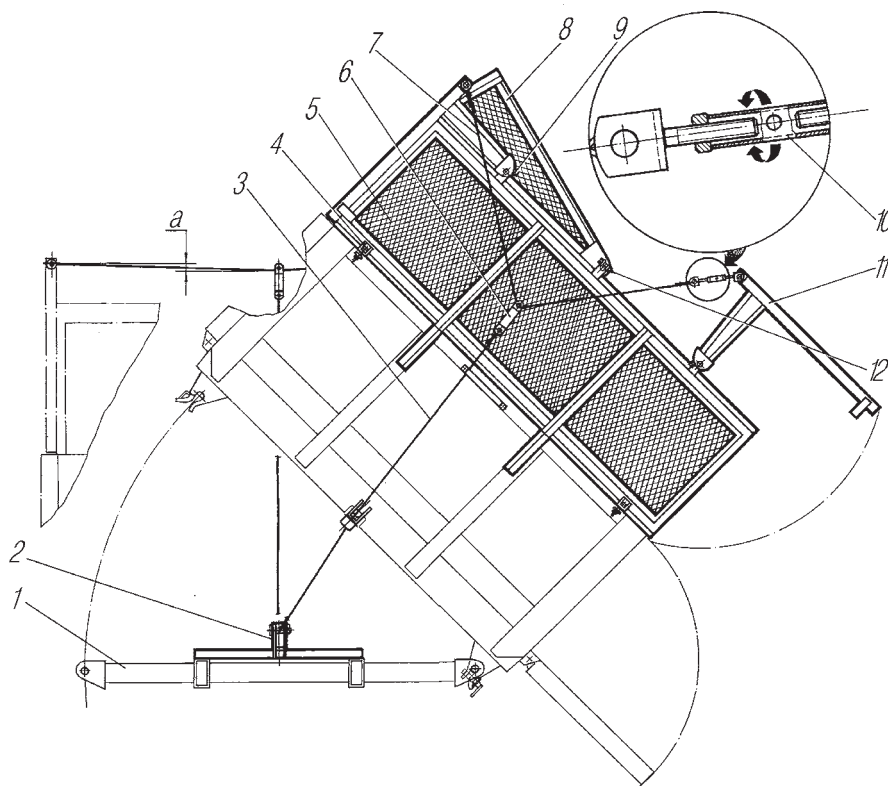


Рис. 103. Борты надставные:

1 – надрамник; 2 – кронштейн надрамника; 3 – трос вертикальный; 4 – болты крепления переднего (заднего) надставного борта; 5 – борт надставной передний (задний); 6 – тяга троса; 7 – трос горизонтальный; 8 – козырек; 9 – болты крепления надставного бокового борта; 10 – натяжитель троса; 11 – борт надставной боковой; 12 – болты крепления козырька; а – провисание, не более 40 мм

**Надрамник** установлен на раме автомобиля, на нем крепится платформа и размещены механизмы подъема платформы. Уход за надрамником заключается в наблюдении за состоянием болтовых и заклепочных соединений. Необходимо следить, чтобы платформа лежала на всех опорных площадках надрамника.

**Обслуживание платформы.** Платформа является составной частью сложного кинематического механизма самосвальной установки. Перед проведением работ под поднятой платформой установить платформу на страховочный упор 5 (см.рис. 98), для чего нужно снять кольцо 4 с упора и поднять платформу. При

опускании платформы упор должен фиксироваться на лонжероне 7 надрамника. Если страховочный упор надежно не фиксируется на надрамнике, поднять платформу, освободить упор, опустить платформу и подогнуть ограничитель 1 упора.

Для снятия платформы с упора пружину 3 переставить с ушка 2 на крюк 6 и поднять платформу. При этом пружина 3 сместит упор и позволит опустить платформу. После опускания платформы закрепить упор в транспортном положении кольцом 4, пружину 3 переставить с крюка 6 на ушко 2.

При эксплуатации необходимо систематически следить за исправностью страховочного упора.

Перед каждым подъемом платформы обратить внимание на фиксацию штырей 3 (см.рис. 96) в опорах платформы на стороне разгрузки.

Перед перевозкой сыпучих грузов необходимо проверить состояние уплотнений бортов.

Правильную установку уплотнений между бортами проверять при закрытых на крюк боковых бортах. При этом зазор между буфером 2 (см.рис. 100) и бортом должен быть 0-2 мм. При необходимости установить зазор с помощью регулировочных пластин 1 и добиться устранения щелей по всей высоте борта, двигая уплотнительные прокладки 4. После регулировки затянуть болтовые соединения 3.

Чтобы отрегулировать угол подъема платформы необходимо:

– проверить свободный ход рычага 6 (рис. 104), который должен быть в пределах 1-2 мм. Регулировка хода производится изменением длины регулировочного болта 5;

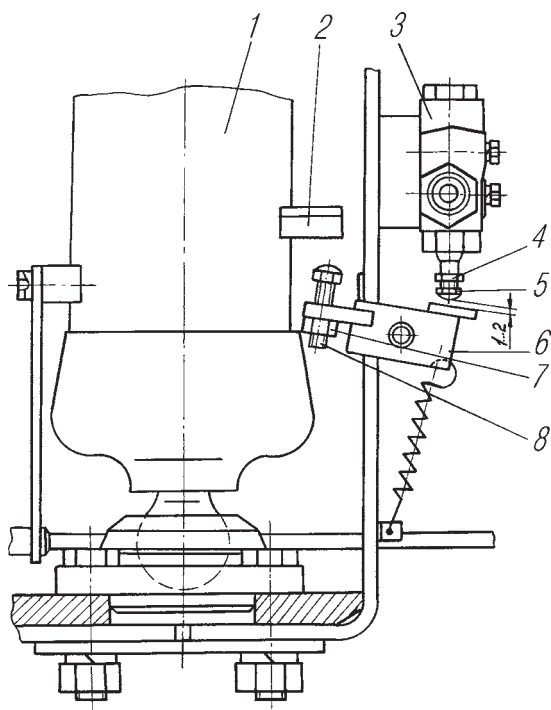


Рис. 104. Регулировка угла подъема платформы:  
1 – гидроцилиндр; 2 – толкатель; 3 – клапан ограничительный; 4,7 – контргайки; 5,8 – болты регулировочные; 6 – рычаг

- отвернуть контргайку 7 и ввернуть регулировочный болт 8 в рычаг 6;
- установить ненагруженную платформу относительно надрамника на угол 45°-46°;
- вывернуть регулировочный болт 8 до упора в толкатель 2 и зафиксировать контргайкой;
- опустить и поднять платформу. Убедиться, что при достижении угла наклона платформы 45° ее подъем прекращается. При необходимости следует повторить регулировку. Аналогично провести регулировку угла наклона платформы на 45° в другую сторону.

Необходимо следить за состоянием страховочного троса, его зажимов и пальцев, прогибом страховочного троса при срабатывании ограничительного клапана.

При подъеме ненагруженной платформы на угол 45° относительно надрамника стрела прогиба страховочного троса должна быть 60-100 мм.

#### **Платформа автомобиля Урал-55571-40**

Платформа сварная, металлическая, ковшеобразного типа, с защитным козырьком, закрывающим пространство между кабиной и платформой.

Платформа опирается на надрамник четырьмя резиновыми амортизаторами, установленными в нижней части основания.

Основание платформы состоит из поперечных балок с приваренными к ним листами днища. В задней части основания между поперечными балками приварены кронштейны опрокидывания платформы с гнездами втулок осей опрокидывания и втулками стопорных пальцев.

Во втулки осей опрокидывания вставляются оси опрокидывания платформы при монтаже ее на надрамнике. В передней части основания платформы приварены кронштейны, предохраняющие платформу от боковых смещений при движении автомобиля.

Передний борт, усиленный четырьмя стойками, установлен с наклоном вперед (угол с вертикалью 27°).

К стойкам переднего борта и козырьку приварен кронштейн верхней опоры гидроцилиндра со шпильками для его крепления.

При сборке основание платформы связывается с боковыми и передними бортами раскосами, которые образуют каналы для перехода выпускных газов, обогревающих платформу (рис. 105). В эти каналы и поперечные балки газы попадают из газоприемника 6 через отверстие в передней части основания платформы.



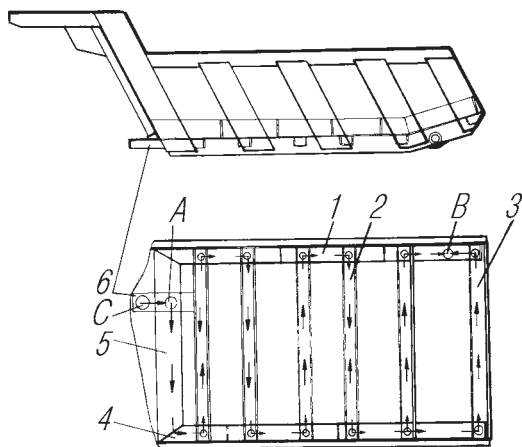


Рис. 105. Схема обогрева платформы автомобиля:

1,4 – откосы боковые; 2 – балка поперечная; 3 – балка поперечная задняя; 5 – откос передний; 6 – газоприемник; А – распределитель газов; В – выход газов; С – вход газов

Для предотвращения аварийного наклона платформы между платформой и надрамником установлен страховочный трос. При подъеме ненагруженной платформы на угол  $55^\circ$  относительно надрамника стрела прогиба должна быть 60-100 мм. При необходимости величина стрелы прогиба регулируется изменением длины троса 2 (рис. 106).

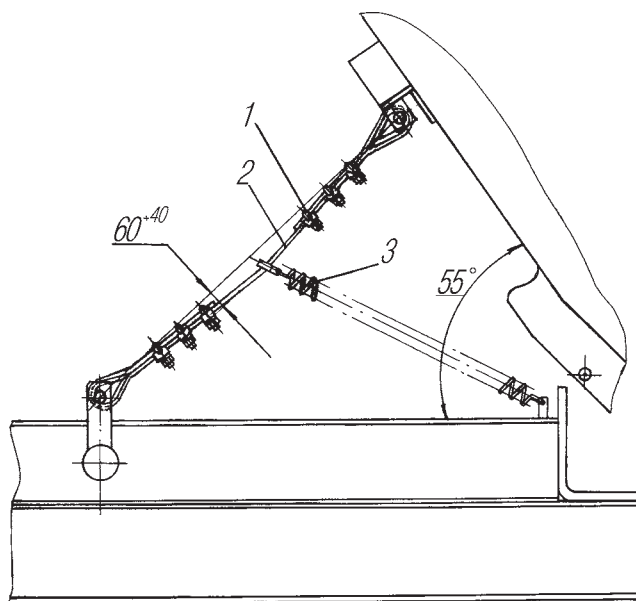


Рис. 106. Установка страховочного троса:

1 – зажим; 2 – трос; 3 – пружина оттяжная

Чтобы отрегулировать угол подъема платформы необходимо:

- отвернуть контргайку 3 (рис. 107) регулировочного винта 2;
- отвернуть регулировочный винт в шток до отказа;
- поднять платформу до положения угла наклона платформы относительно надрамника  $54^\circ$ - $56^\circ$  и застопорить платформу в этом положении при помощи стопорных пальцев;
- вывернуть регулировочный винт 2 из штока клапана до упора в корпус гидроцилиндра 1 и застопорить контргайкой 3.

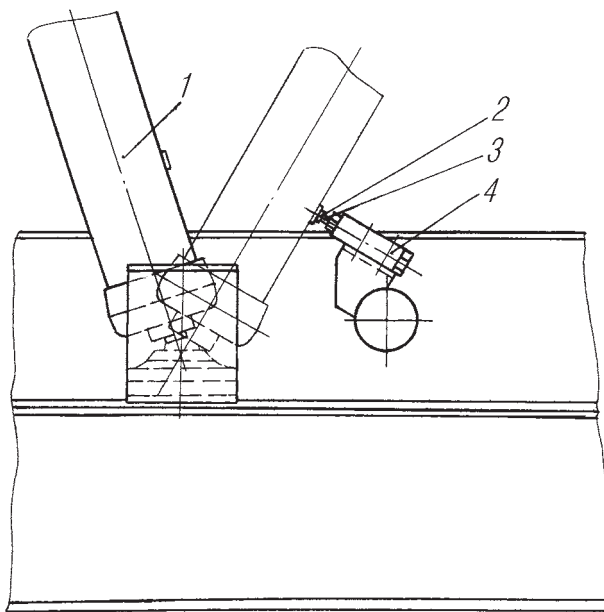


Рис. 107. Регулировка угла подъема платформы:  
1 – гидроцилиндр; 2 – винт регулировочный; 3 – контргайка; 4 – клапан ограничения подъема платформы

Расстопорить платформу, опустить и вновь поднять ее. Убедиться в том, что подъем прекращается при угле наклона платформы относительно надрамника  $54^{\circ}$ - $56^{\circ}$ .

Для проведения работ под поднятой платформой необходимо поднять ее на максимальный угол и установить два стопорных пальца во втулки кронштейна опрокидывания платформы.

В транспортном положении стопорные пальцы устанавливаются в скобы, приваренные к переднему борту платформы.

К четвертой поперечине основания приварен кронштейн крепления страховочного троса.

Периодически, через каждые 20 000 км необходимо смазать оси опрокидывания платформы консистентной смазкой через масленки, установленные во втулках опрокидывания осей, до появления свежей смазки из сопряжения.

Платформа может быть оборудована задним бортом и механизмом автоматического открывания и закрывания запоров заднего борта (рис. 108).

Платформа опирается на надрамник четырьмя резиновыми амортизаторами, установленными в нижней части основания.

Основание платформы состоит из поперечных балок с приваренными к ним

листами днища. В задней части основания между поперечными балками приварены кронштейны опрокидывания платформы с гнездами втулок осей опрокидывания и втулками стопорных пальцев.

Во втулки осей опрокидывания вставляются оси опрокидывания платформы при монтаже ее на надрамнике. В передней части основания платформы приварены кронштейны, предохраняющие платформу от боковых смещений при движении автомобиля.

Передний борт, усиленный четырьмя стойками, установлен с наклоном вперед (угол с вертикалью  $27^\circ$ ).

К стойкам переднего борта и козырьку приварен кронштейн верхней опоры гидроцилиндра со шпильками для его крепления.

Регулировка угла подъема платформы аналогична регулировке угла подъема платформы автомобилей Урал-55571-40.

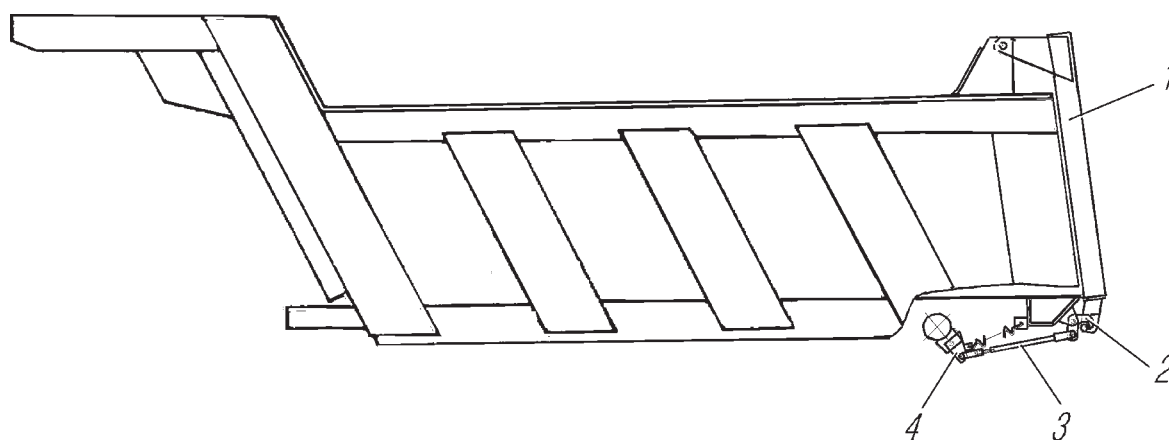


Рис. 108. Платформа:  
1 – борт задний; 2 – крюк; 3 – тяга; 4 – кронштейн

### Механизмы самосвальной установки

Механизмы самосвальной установки автомобилей Урал-5557-40 (рис. 109) обеспечивают: подъем и опускание платформы, остановку ее в любом положении, закрывание боковых бортов, автоматическое ограничение максимального угла наклона платформы, автоматическое ограничение максимального давления масла в гидросистеме. При подсоединении к гидровыводам автомобиля (см.рис. 20) гидравлической системы прицепа обеспечиваются также подъем и опускание платформы прицепа и закрывания его бортов.

Схема без гидровыводов для прицепа показана на рис. 110.

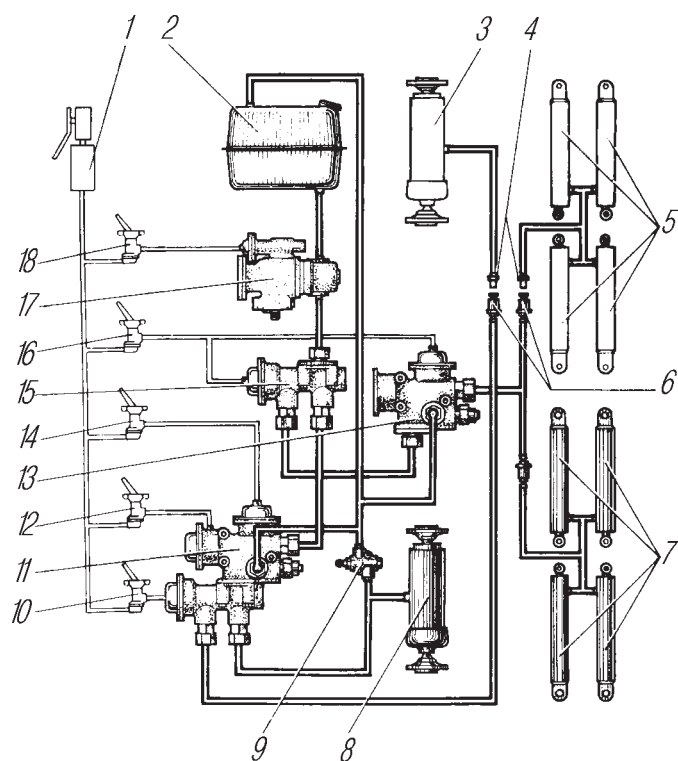


Рис. 109. Схема пневмогидравлическая самосвальной установки автомобиля Урал-5557-40:

1 — крестовина с краном отбора воздуха; 2 — бак масляный; 3 — гидроцилиндр подъема платформы прицепа; 4 — корпуса разрывных муфт правые; 5 — гидроцилиндр закрывания боковых бортов прицепа; 6 — корпуса разрывных муфт с заглушками (гидровыводы) левые; 7 — гидроцилиндр закрывания боковых бортов автомобиля; 8 — гидроцилиндр подъема платформы автомобиля; 9 — клапан ограничительный; 10, 12, 14, 16, 18 — краны управления пневматические; 11 — блок гидрораспределителей; 13 — кран управления; 15 — гидрораспределитель; 17 — коробка отбора мощности

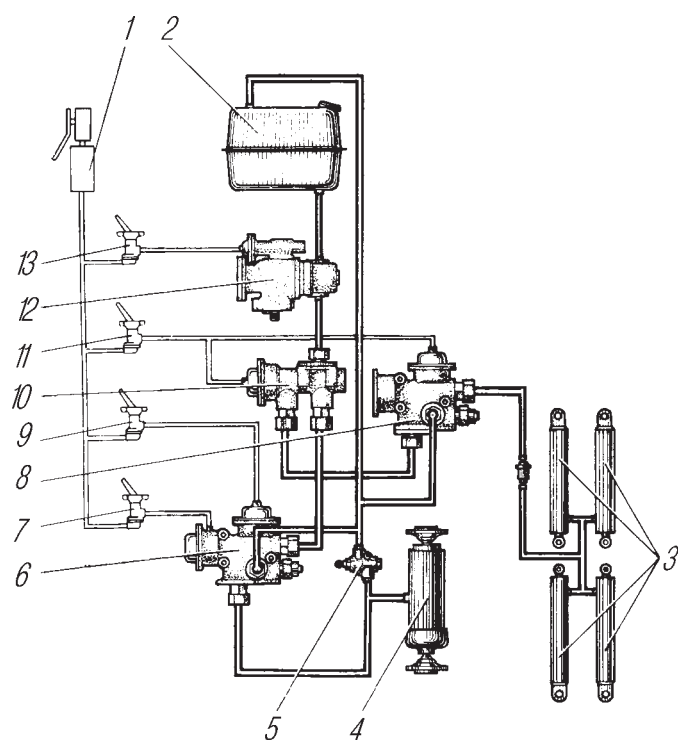


Рис. 110. Схема пневмогидравлическая самосвальной установки автомобиля Урал-5557-40 без гидровыводов:

1 — крестовина с краном отбора воздуха; 2 — бак масляный; 3 — гидроцилиндр закрывания боковых бортов автомобиля; 4 — гидроцилиндр подъема платформы автомобиля; 5 — клапан ограничительный; 7, 9, 11, 13 — краны управления пневматические; 6, 8 — кран управления; 10 — гидрораспределитель; 12 — коробка отбора мощности

Схема самосвальной установки автомобиля Урал-55571-40 показана на рис. 111. Работа самосвальной установки аналогична работе самосвальной установки автомобиля Урал-5557-40, за исключением закрывания боковых бортов платформы автомобиля.

Схема без гидровыводов для прицепа показана на рис. 112.

Для управления самосвальной установкой в кабине установлен щиток (см.рис. 14).

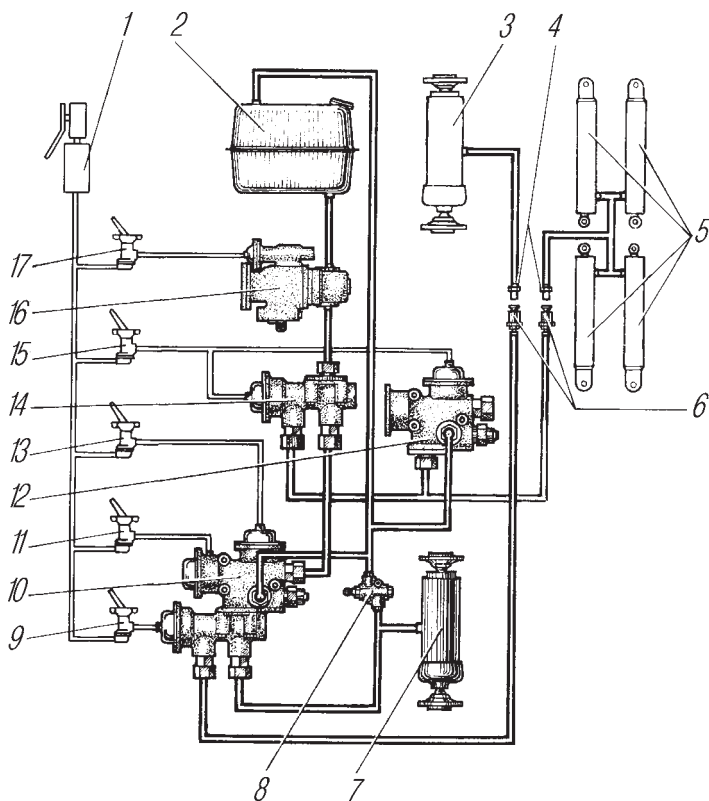


Рис. 111. Схема пневмогидравлическая самосвальной установки автомобиля Урал-55571-40:

1 – крестовина с краном отбора воздуха; 2 – бак масляный; 3 – гидроцилиндр подъема платформы прицепа; 4 – корпуса разрывных муфт правые; 5 – гидроцилиндр закрывания боковых бортов прицепа; 6 – корпуса разрывных муфт с заглушками (гидровыводы) левые; 7 – гидроцилиндр подъема платформы автомобиля; 8 – клапан ограничительный; 9, 11, 13, 15, 17 – краны управления пневматические; 10 – блок гидрораспределителей; 12 – кран управления; 14 – гидрораспределитель; 16 – коробка отбора мощности

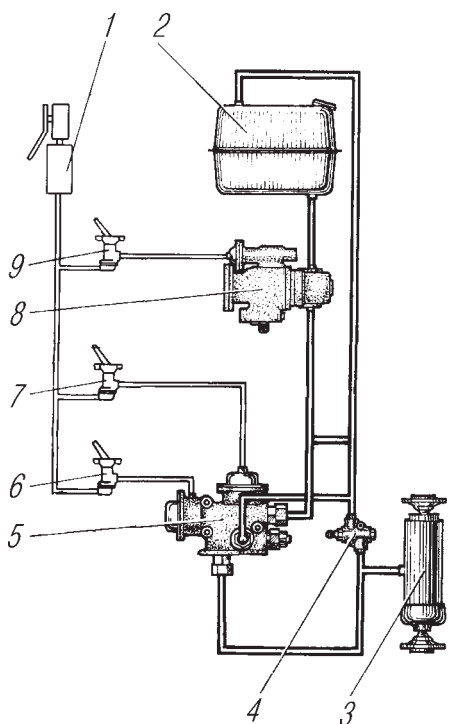


Рис. 112. Схема пневмогидравлическая самосвальной установки автомобиля Урал-55571-40 без гидровыводов:

1 – крестовина с краном отбора воздуха; 2 – бак масляный; 3 – гидроцилиндр подъема платформы автомобиля; 4 – клапан ограничительный; 5 – кран управления; 6, 7, 9 – краны управления пневматические; 12 – кран управления; 14 – гидрораспределитель; 8 – коробка отбора мощности

**Пневматический кран** (рис. 113) служит для дистанционного управления механизмами подъема платформы и закрывания бортов как автомобиля, так и прицепа с помощью сжатого воздуха.

Транспортное положение рычагов включения всех кранов — верхнее.

Для включения крана необходимо перевести его рычаг в нижнее положение. Шток 7 под действием рычага 8 перемещается, сжимая пружину 5, отводит клапан 3 от седла 4 и сообщает входное отверстие с выходным. Сжатый воздух идет к пневмокамере исполнительного органа.

При выключении крана рычаг переводится в верхнее положение. При этом выходное отверстие соединяется с атмосферой, воздух из пневмокамеры исполнительного органа выпускается. Клапан под действием пружины прижимается к седлу, разобщая входное и выходное отверстия крана.

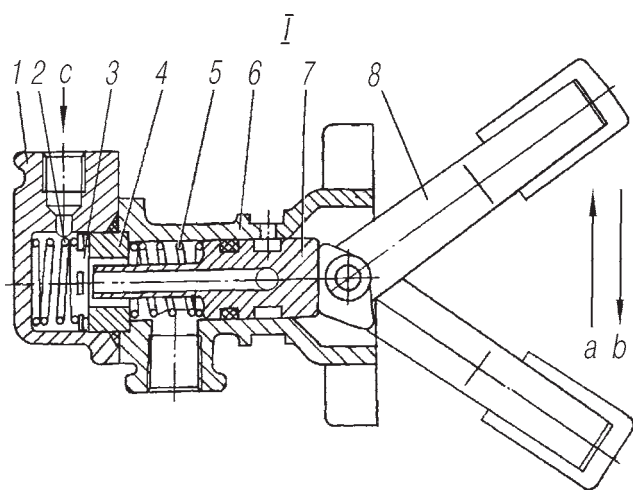


Рис. 113. Кран пневматический:  
1 — крышка; 2 — пружина клапана; 3 — клапан; 4 — седло клапана; 5 — пружина штока; 6 — корпус; 7 — шток крана; 8 — рычаг; а — выключено; б — включено; с — подвод воздуха

**Коробка отбора мощности** (рис. 114) — одноступенчатая, крепится к картеру коробки передач с правой стороны. Между фланцами картеров коробки передач и отбора мощности ставятся регулировочные и уплотнительная прокладки, с помощью которых на заводе производится регулировка зацепления шестерен. Поэтому при необходимости замены прокладок общая их толщина должна быть сохранена. Ведомый вал 15 коробки отбора мощности приводится во вращение от промежуточного вала коробки передач с помощью специально устанавливаемой для этой цели на валу шестерни, находящейся в постоянном зацеплении с ведущей шестерней 3 коробки отбора мощности.

С ведущей шестерней 3 при включении коробки вводится в зацепление ведомая шестерня 5, которая может перемещаться по наружным шлицам ведомого вала 15 с помощью вилки 9, жестко связанной со штоком 10.

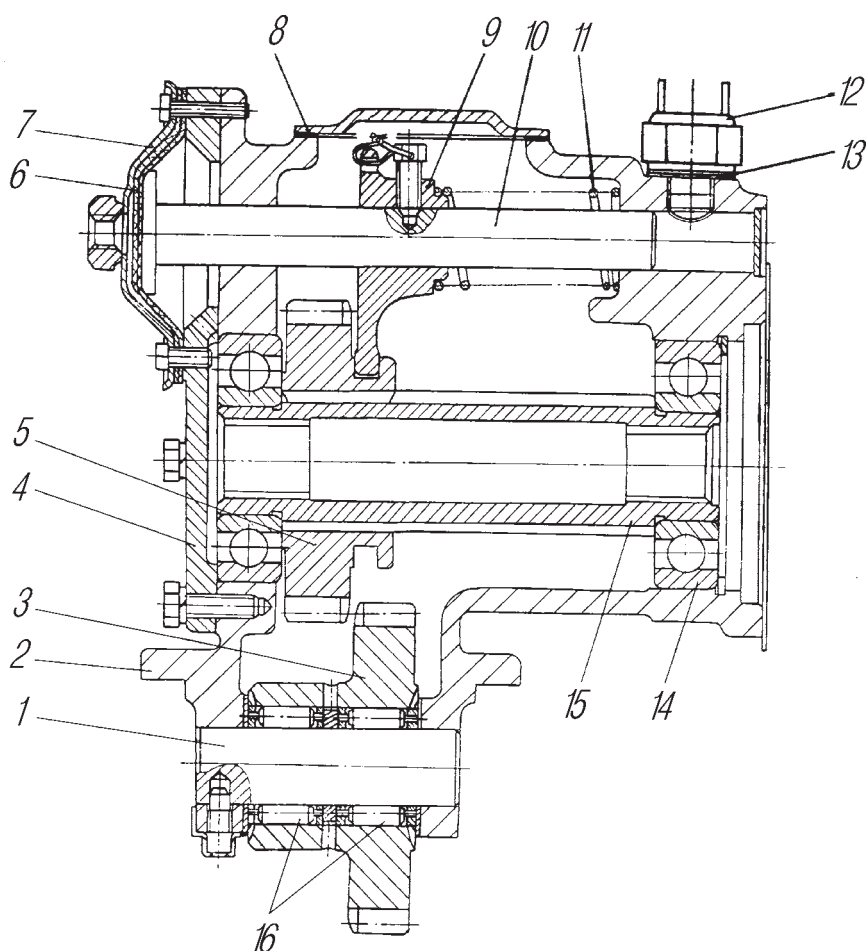


Рис. 114. Коробка отбора мощности:  
 1 — ось ведущей шестерни; 2 — картер; 3 — шестерня ведущая; 4 — крышка картера; 5 — шестерня ведомого вала; 6 — диафрагма камеры включения; 7 — крышка камеры включения; 8 — крышка; 9 — вилка; 10 — шток вилки включения; 11 — пружина; 12 — включатель; 13 — прокладки регулировочные; 14 — шарикоподшипники; 15 — вал ведомый; 16 — роликоподшипники

Включение коробки отбора мощности осуществляется с помощью пневматической рабочей камеры краном включения масляного насоса. При этом воздух подается в пневмокамеру, перемещается шток 10 с вилкой 9 и вводит шестерню 5 в зацепление с ведущей шестерней. Шток воздействует на выключатель 12, замыкая его контакты и на щитке управления самосвальной установки загорается сигнализатор включения насоса. При выключении коробки пружина 11 возвращает шток в исходное положение.

Включение коробки отбора мощности следует производить только при давлении воздуха в пневмосистеме автомобиля не менее 500 кПа (5 кгс/см<sup>2</sup>) при выключенном сцеплении.

**Масляный насос** — шестеренного типа, левого вращения.

**Масляный бак** (рис. 115) — штампованный. В верхней части его имеется заливная горловина и фланец крепления фильтра. В нижней — отверстие для слива масла, закрытое резьбовой пробкой 2, всасывающий патрубок 1. В заливной горловине установлен фильтр 3. Горловина закрывается резьбовой крышкой 5 с подштампованными отверстиями соединяющими полость бака с

атмосферой. Крышка снабжена указателем 4 уровня масла, имеющим нижнюю и верхнюю отметки. Уровень масла в баке должен быть в пределах этих отметок. Для проверки уровня (при опущенной платформе) следует вывернуть пробку с указателем и вставить ее до упора в резьбу. Для предотвращения попадания пыли и грязи внутрь масляного бака в крышке 5 установлена волосяная набивка 6.

На сливной магистрали к фланцу крепится фильтр масляного бака. При чрезмерном засорении фильтрующего элемента давление в сливной магистрали возрастает, вследствие чего открывается шариковый клапан 5 (рис. 116) и масло сливается в бак, минуя фильтрующий элемент.

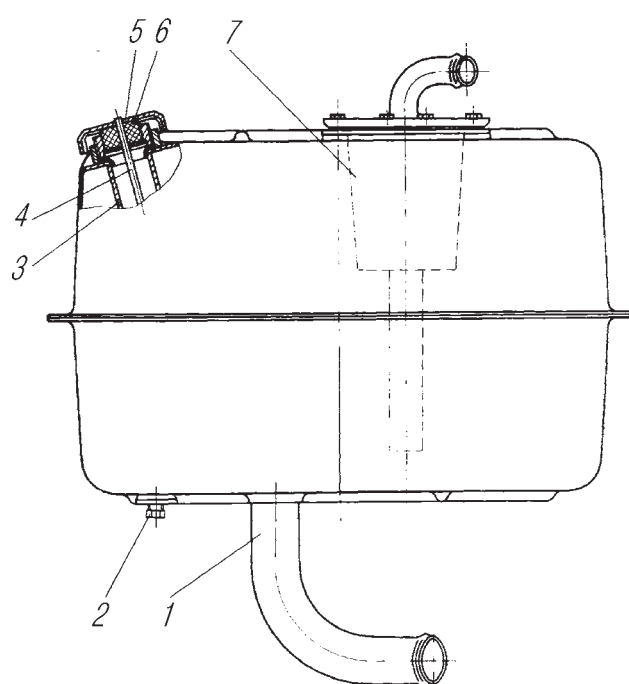


Рис. 115. Бак масляный:  
1 — патрубок всасывающий; 2 — пробка сливная; 3 — фильтр заливной горловины; 4 — указатель уровня масла; 5 — крышка; 6 — набивка крышки; 7 — фильтр

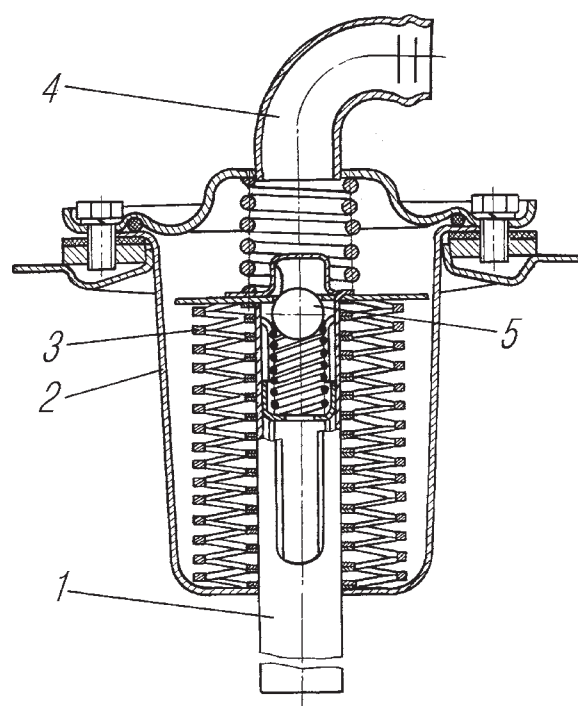


Рис. 116. Фильтр масляного бака:  
1 — труба; 2 — корпус; 3 — элемент фильтрующий; 4 — патрубок; 5 — клапан предохранительный шариковый

**Гидроцилиндр подъема платформы автомобиля Урал-5557-40** — телескопический. В корпусе 15 (рис. 117) гидроцилиндра размещены выдвижные звенья (плунжеры) 5, 7 и 16, ход которых ограничивается при выдвигании упорными кольцами 12, 14, 17, а при движении вниз — упорными кольцами 23 и 24. Направление выдвижных звеньев обеспечивается чугунными направляющими полукольцами 19 и направляющими 6, которые удерживаются стопорными кольцами 8.



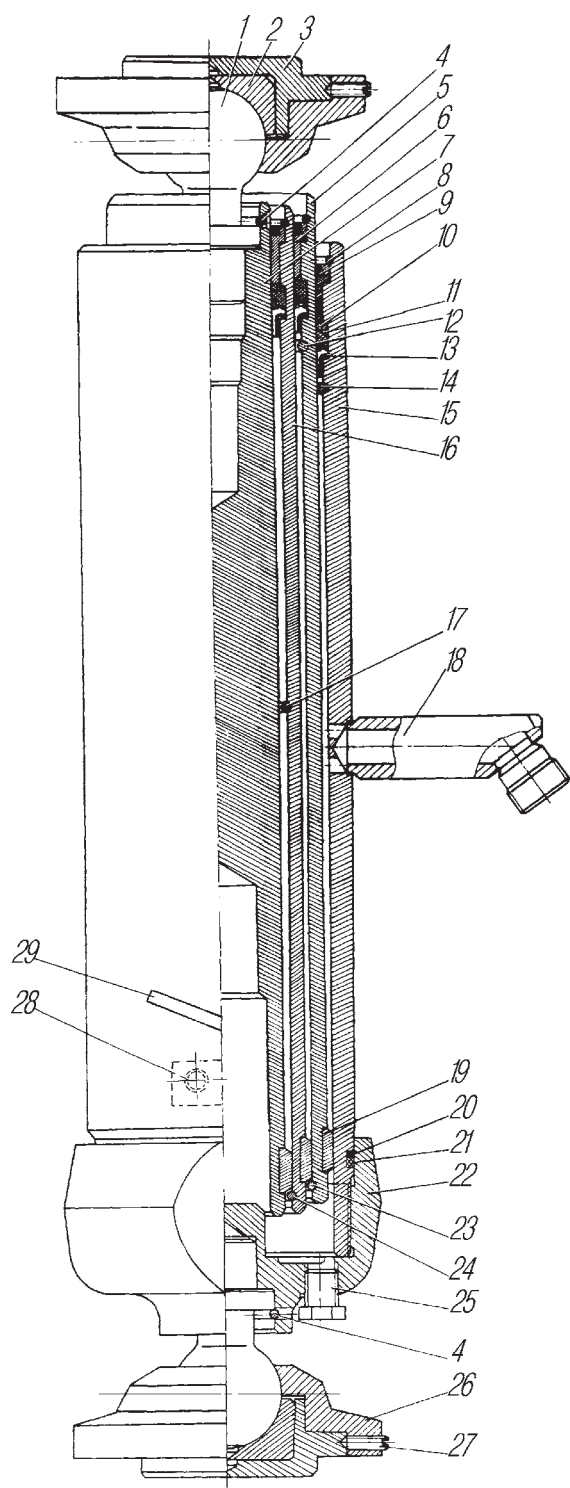


Рис. 117. Гидроцилиндр подъема платформы автомобиля Урал-5557-40:  
 1 – головка шаровая; 2 – вкладыш; 3 – вставка;  
 4,8 – кольца стопорные; 5,7,16 – плунжеры; 6 – втулка направляющая; 9 – грязесъемник; 10 – кольцо защитное; 11 – манжета; 12,14,17, 23,24 – кольца упорные; 13 – проставка; 15 – корпус; 18 – патрубок; 19 – полукольца направляющие; 20 – шайба защитная; 21 – кольцо уплотнительное; 22 – днище; 25 – пробка сливная; 26 – опора шаровая; 27 – винт; 28 – бонка; 29 – толкатель

Уплотнение выдвижных звеньев осуществляется резиновыми манжетами 11, находящимися между проставками 13 и защитными кольцами 10. От попадания пыли и грязи извне полость гидроцилиндра защищена грязесъемниками 9, которые установлены в проточках направляющих втулок 6. Снизу на корпус гидроцилиндра навернуто днище 22. Резьбовое соединение корпуса и днища уплотняется кольцом

21 с защитной шайбой 20. Гидроцилиндр имеет две шаровые головки 1. Нижняя — закреплена в днище 22, а верхняя — в плунжере посредством стопорного кольца 4. Сферические части шаровых головок опираются на вкладыши 2 вставок 3 шаровых опор, образуя шарнирные соединения. Вкладыши 2 обеспечивают работу этих соединений без смазки. К корпусу гидроцилиндра приварен патрубок 18, к которому крепится шланг высокого давления.

**Гидроцилиндр подъема платформы автомобиля Урал-55571-40** — телескопический. В корпусе 1 (рис. 118) размещены плунжеры 8, ход которых ограничивается при движении вниз упорными кольцами 5 и 7.

Направление плунжеров обеспечивается направляющими полукольцами 6 и направляющими 10, которые удерживаются стопорными кольцами 11.

Уплотняются плунжеры резиновыми манжетами 9. От попадания пыли и грязи извне полости гидроцилиндра защищены чистильщиками 12. В нижней части корпуса установлено днище 2, зафиксированное штифтом 3 и уплотняемое кольцом 4. Гидроцилиндр имеет шаровые головки 14, закрепленные гайками 15, накрученными на опоры 18. Гайки застопорены стопорными кольцами 16, шаровая головка на плунжере — стопорной шайбой 13. Вкладыши 17 обеспечивают работу шаровых соединений без смазки: смазка закладывается только при сборке.

**Гидроцилиндр закрывания боковых бортов платформы автомобиля Урал-5557-40.** Стакан 9 гидроцилиндра (рис. 119), изготовленный из трубы с одной стороны имеет приварное днище 16, а с другой стороны закрыт крышкой 8, подтянутой гайкой 3, в проточке которой установлен грязесъемник 2. Наружный диаметр крышки уплотняется резиновым кольцом 18, а внутренний — манжетами 6 шевронного уплотнения.

Уплотнение втулки 11, поршня и рабочего стакана гидроцилиндра выполнено манжетами 13, а шток — резиновым кольцом 17. От осевого смещения втулка на штоке с одной стороны удерживается полукольцами 10, а с другой стороны подтянута гайкой 15.

**Блок гидрораспределителей** служит для управления потоком рабочей жидкости в гидросистеме и состоит из крана управления I (рис. 120) и гидрораспределителя II. В корпус 5 крана запрессованы седла 14 и 24 клапанов 16 и 23 и ввернуты штуцеры 12 и 22, служащие направляющими толкателей 8 и 20. Соединение клапанов с толкателями типа «ласточкин хвост» исключает заклинивание клапанов в седлах при несовпадении осей толкателей и седел. Толкатели соединены с диафрагмами 11 и 15, расположенными в полостях пневмокамер,

закрытых крышками 6 и 18. Пружина 7 прижимает клапан 16 к седлу, а пружина 19 удерживает клапан 23 в открытом положении. Толкатели 8 и 20 уплотнены резиновыми кольцами 13 и 21, а толкатель 8, кроме того, имеет дренажное отверстие 9.

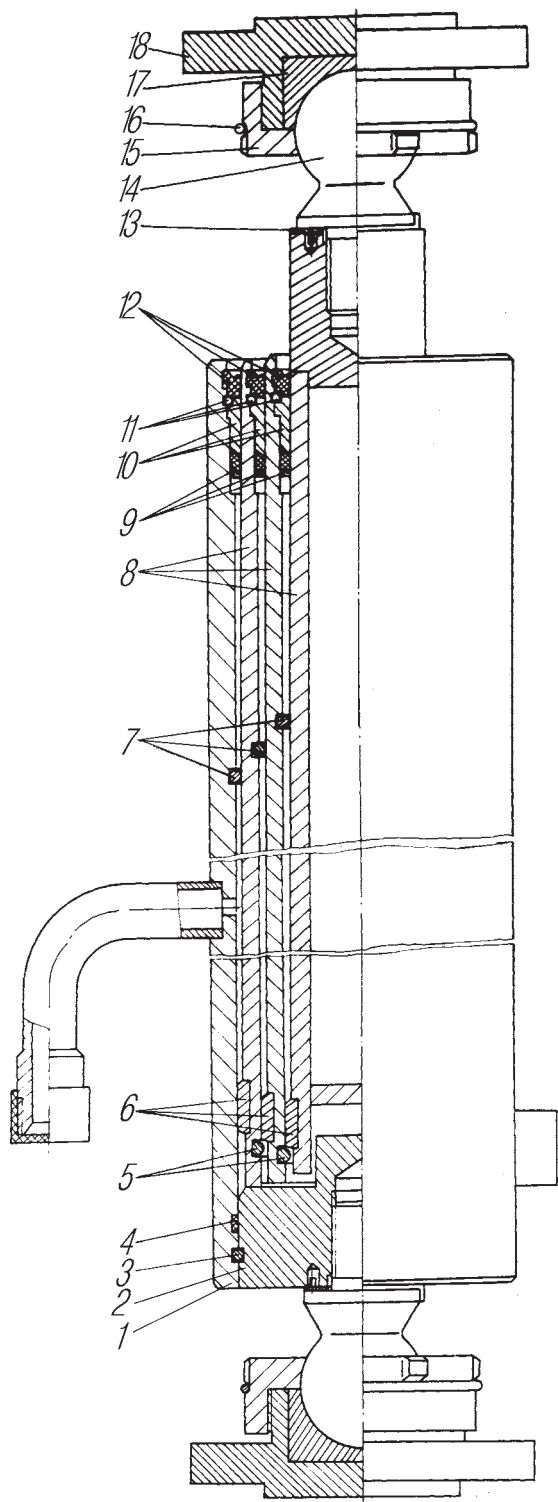


Рис. 118. Гидроцилиндр подъема платформы автомобиля Урал-55571-40:

- 1 – корпус; 2 – днище; 3 – штифт; 4 – кольцо уплотнительное; 5,7 – кольца упорные; 6 – полукольца направляющие; 8 – плунжеры; 9 – манжеты; 10 – направляющие; 11 – кольца разрезные; 12 – чистильщики; 13 – шайба стопорная; 14 – головка шаровая; 15 – гайка; 16 – кольцо стопорное; 17 – вкладыш; 18 – опора гидроцилиндра

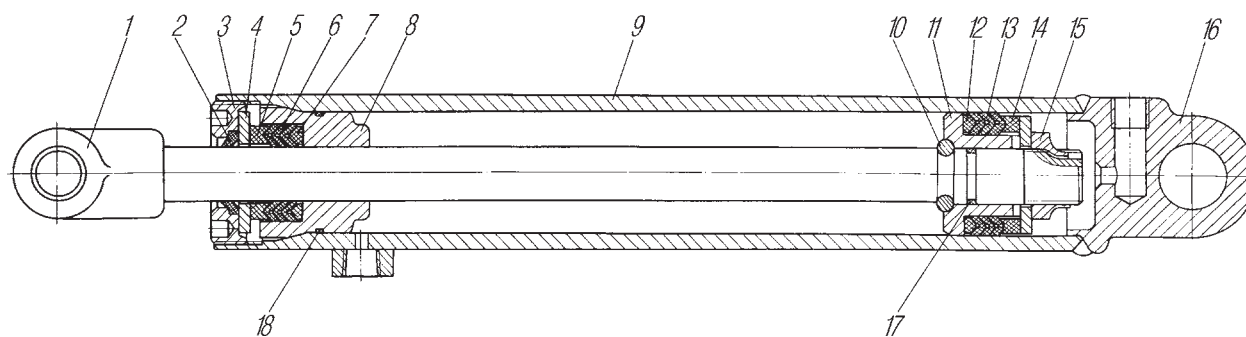


Рис. 119. Гидроцилиндр закрывания боковых бортов платформы:  
 1 – шток; 2 – грязесъемник; 3 – гайка; 4 – шайба; 5, 14 – кольца нажимные; 6, 13 – манжеты;  
 7, 12 – кольца опорные; 8 – крышка цилиндра; 9 – стакан цилиндра; 10 – полукольца штока;  
 11 – втулка; 15 – гайка штока; 16 – днище; 17, 18 – кольца уплотнительные

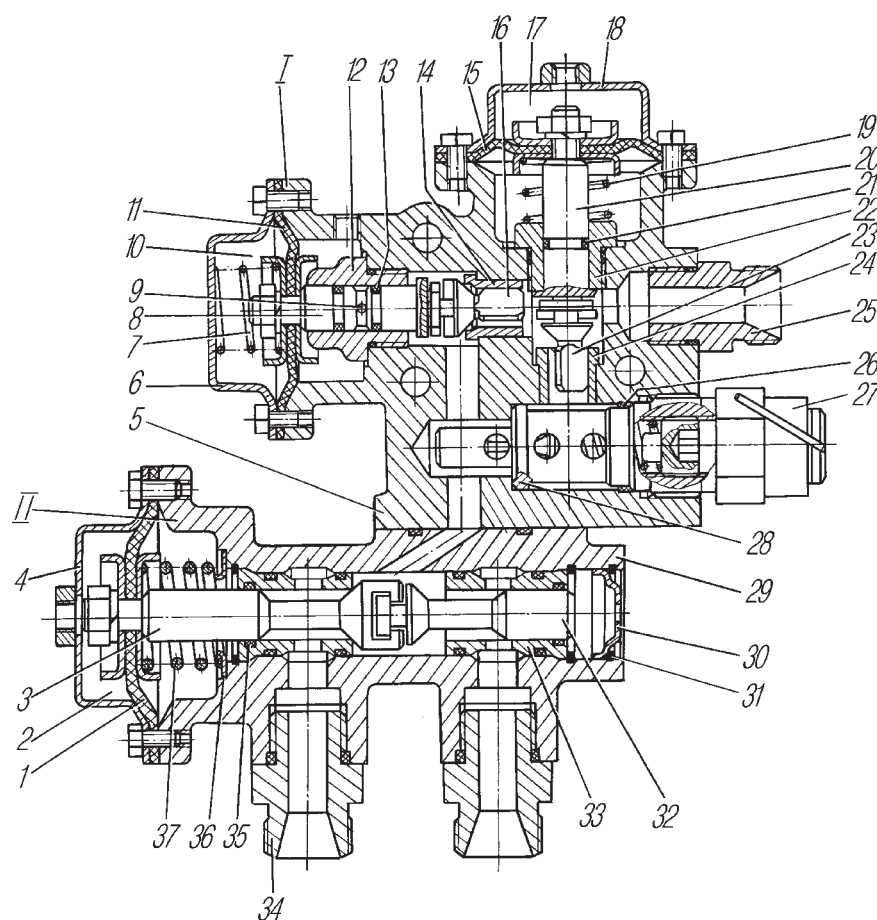


Рис. 120. Блок гидрораспределителей:  
 1, 11, 15 – диафрагмы; 2, 10, 17 – пневмокамеры; 3, 16, 23, 32 – клапаны; 4, 6, 18, 30 – крышки;  
 5 – корпус крана управления; 7, 19, 37 – пружины; 8, 20 – толкатели клапанов; 9 – отверстие  
 дренажное; 12, 22 – штуцера; 13, 21 – кольца уплотнительные толкателей; 14, 24 – седла  
 клапанов; 25, 34 – штуцера; 26, 35 – кольца уплотнительные; 27 – клапан предо-  
 хранительный; 28 – буртик; 29 – корпус гидрораспределителя; 31 – кольцо стопорное;  
 33 – седло; 36 – проставка; I – кран управления; II – гидрораспределитель

В корпусе 29 гидрораспределителя установлены седла 33 с клапанами 32 и 3 и ввернуты штуцера 34. Клапан 3 соединен с диафрагмой 1 пневмокамеры, закрытой крышкой 4. Пружина 37 удерживает клапан 3 в закрытом, а клапан 32 — в открытом положении. Подвижные и неподвижные соединения уплотнены резиновыми кольцами. В нейтральном положении клапанов блока масло от насоса по трубопроводам через гидрораспределитель 15 (см.рис. 109) крана управления I (см.рис. 120) и открытый клапан 23 идет на слив.

При подводе воздуха в пневмокамеру 17 крана управления I диафрагма 15 перемещается, сжимая пружину 19, и клапан 23 закрывается. Одновременно воздух подводится в полость пневмокамеры 10 под диафрагму 11, которая сжимает пружину 7 и открывает клапан 16. Масло проходит через клапан 16, открытый клапан 32 гидрораспределителя II в полость гидроцилиндра подъема платформы автомобиля. В случае подвода воздуха в пневмокамеру 2 гидрораспределителя II, диафрагма 1 сжимает пружину 37, клапан 32 закрывается, а клапан 3 открывается, и масло про — ходит в полость гидроцилиндра подъема платформы прицепа. При выпуске воздуха из полостей пневмокамер крана управления I пружины 7 и 19 возвращают диафрагмы 11 и 15 в первоначальное положение — клапан 16 закрывается, а клапан 23 — открывается. Так как клапан 16 закрыт, то магистрали гидроцилиндров платформ автомобиля и прицепа перекрыты. При этом платформа автомобиля (или прицепа), в зависимости от положения клапанов 32 и 3, удерживается в под — нятом положении, а масло при работающем насосе идет на слив через клапан 23.

При поступлении воздуха только в пневмокамеру 10 клапан 16 открывается, а масло из полости гидроцилиндра платформы автомобиля (или прицепа) через открытый клапан 32 и 3, соответственно, клапан 16 и клапан 23 идет на слив. В корпусе крана управления I установлен предохранительный клапан 27. При заворачивании клапана буртик 28 врезается в тело корпуса крана управления и разъединяет напорную магистраль.

В случае перегрузки давление в системе возрастает, срабатывает пре — дохранительный клапан, перепуская масло в маслобак, а подъем платформы прекращается. Величина давления срабатывания предохранительного клапана отрегулирована на заводе-изготовителе и изменять ее в процессе эксплуатации не допускается.

**Кран управления и гидрораспределитель** служат для закрывания бортов платформы. По конструкции они аналогичны крану управления I и гидро — распределителю II блока гидрораспределителей.

При подъеме платформы автомобиля (прицепа) гидроцилиндры закрывания бортов соединены со сливной магистралью. При закрывании бортов воздух подается одновременно в пневмокамеры крана управления и гидрораспределителя (см.рис. 109). Клапан 16 (рис. 121) гидрораспределителя открывается, а клапан 13 закрывается. В кране управления клапан 14 (рис. 122) перекрывает сливную магистраль, и масло поступает в штоковые полости гидроцилиндров закрывания бортов. От перегрузки механизмы защищены предохранительным клапаном 15, отрегулированным на давление 10 МПа (100 кгс/см<sup>2</sup>). Изменять регулировку при эксплуатации не допускается.

Устройство и работа крана управления закрыванием бортов платформы прицепа автомобилей Урал-55571-40 аналогичны крану управления, показанному на рис. 122.

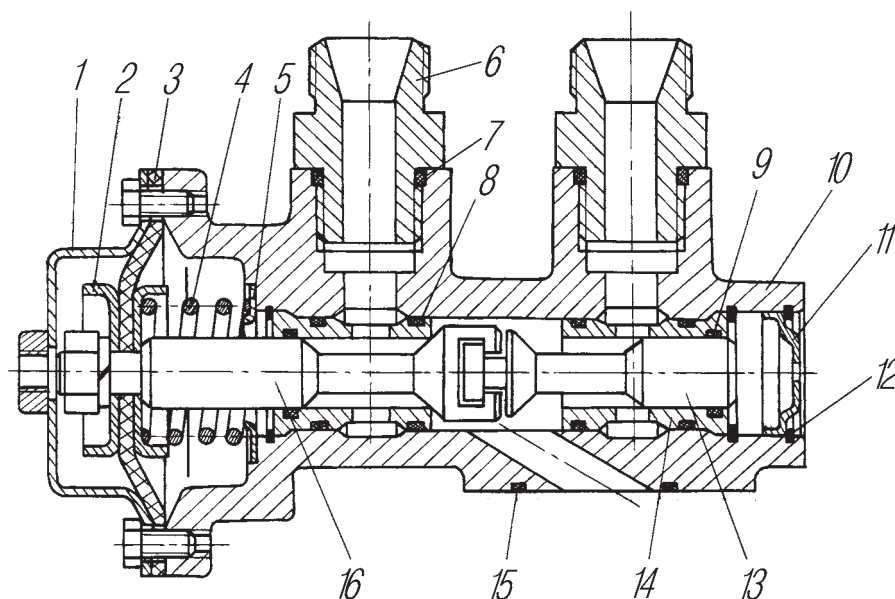


Рис. 121. Гидрораспределитель закрывания бортов платформы:  
1 – крышка; 2 – шайба; 3 – диафрагма; 4 – пружина; 5 – проставка; 6 – штуцер; 7,8,9,15 – кольца уплотнительные; 10 – корпус; 11 – крышка; 12 – кольцо стопорное; 13,16 – клапаны; 14 – седло клапана

**Ограничительный клапан.** В корпусе 1 (рис. 123) расположен клапан 3, прижатый к седлу пружиной 2, и шток 7 с регулировочным болтом 5. При нажатии на сферическую головку регулировочного болта шток перемещается и открывает клапан 3. Напорная и сливная магистрали при этом соединяются между собой, прекращая дальнейший подъем платформы.

**Разрывные муфты** (рис. 124) предназначены для предохранения трубопроводов и шлангов от разрушения при случайном или аварийном отсоединении

прицепа, а также для присоединения шлангов гидросистемы прицепа к гидросистеме автомобиля и отсоединения шланга, при снятии платформы, без потерь масла.

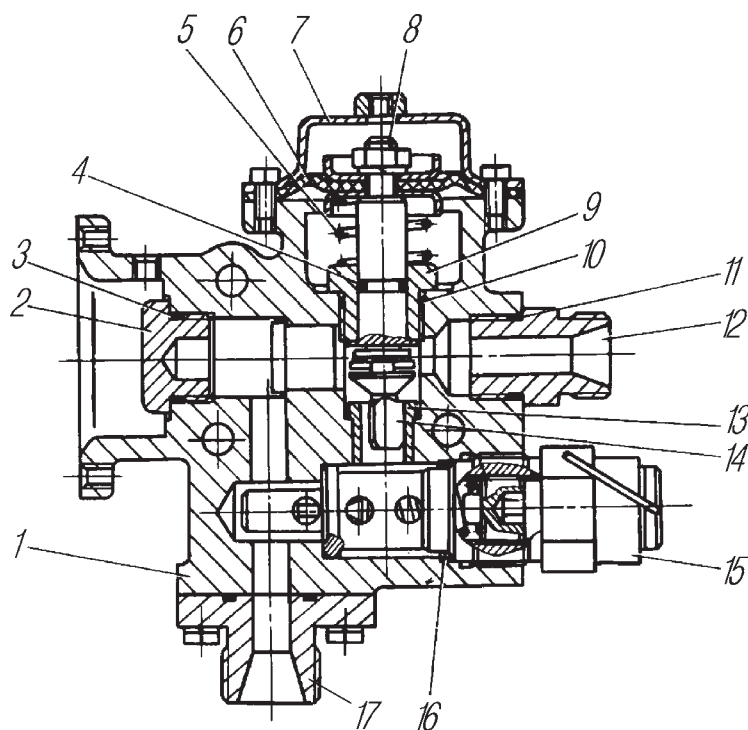


Рис. 122. Кран управления закрыванием бортов платформы: 1 – корпус; 2 – пробка; 3, 4, 10, 11, 16 – кольца уплотнительные; 5 – пружина; 6 – диафрагма; 7 – крышка; 8 – толкатель клапана; 9 – штуцер толкателя; 12, 17 – штуцера; 13 – седло клапана; 14 – клапан; 15 – клапан предохранительный

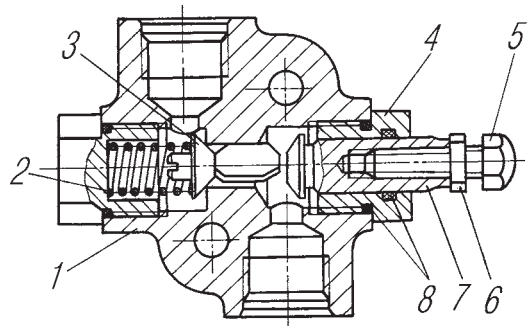


Рис. 123. Клапан ограничительный: 1 – корпус; 2 – пружина; 3 – клапан; 4 – втулка; 5 – болт регулировочный; 6 – контргайка; 7 – шток; 8 – кольца уплотнительные

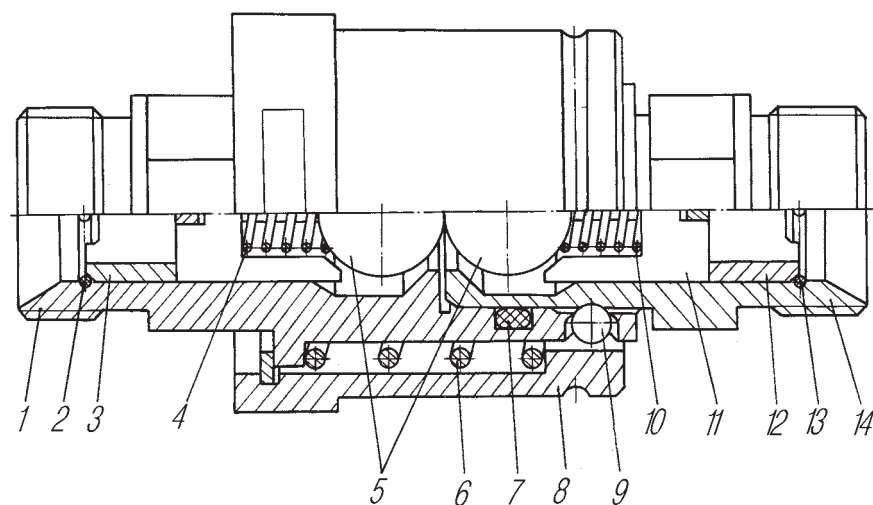


Рис. 124. Муфта разрывная: 1 – корпус левый; 2, 13 – кольца стопорные; 3, 12 – втулки опорные; 4, 10 – пружины; 5 – шарики; 6 – пружина; 7 – кольцо уплотнительное; 8 – втулка запорная; 9 – шарик; 11 – крестовина; 14 – корпус правый

Для подсоединения необходимо навернуть на гидравлические шланги прицепа правые корпуса разрывных муфт прикладываемые к каждому автомобилю (см.рис. 132, поз. 4). Выводя фиксирующие шарики 9 из кольцевой канавки гидровыводов путем нажатия на левый корпус 1 и смещения его внутрь запорной втулки 8, подсоединить гидравлические шланги прицепа.

На снятые металлические заглушки разрывных муфт надеть пластмассовые пробки правых корпусов и уложить их в инструментальную сумку.

### **Обслуживание механизмов самосвальной установки**

Необходимо своевременно подтягивать соединения маслопроводов, воздухопроводов, не допуская утечки масла, воздуха, следить за уровнем масла в масляном баке.

При снижении уровня масла ниже нижней метки на указателе следует долить масло до верхней метки. Не допускается забивание грязью отверстий для прохода воздуха в крышке масляного бака, фланцев кранов управления и гидрораспределителей. При доливке или замене масла не допускается попадание в бак посторонних примесей и воды, масло должно быть тщательно отфильтровано.

Масляный насос чувствителен к перегрузкам, качеству применяемого масла, поэтому во избежание преждевременного выхода из строя не следует использовать масло, не предусмотренное картой смазочных материалов и рабочих жидкостей.

После длительной эксплуатации на поверхности выдвижных звеньев гидроцилиндра подъема платформы могут появиться подтеки масла, которые необходимо удалять чистой сухой тряпкой. Обильные подтеки масла указывают на износ уплотнений, в этом случае их нужно заменить.

При необходимости замены уплотнительных манжет гидроцилиндра подъема платформы необходимо отвернуть пробку 25 (см.рис. 117) в днище цилиндра и слить масло, снять гидроцилиндр с автомобиля, снять верхнюю шаровую опору, вынув стопорящее ее кольцо 4. Отвернуть днище 22 гидроцилиндра и осторожно извлечь из корпуса выдвижные звенья.

Снять нижние упорные кольца 23 и 24 и направляющие полукольца 19. При сборке гидроцилиндра необходимо следить за тем, чтобы упорные кольца были аккуратно заправлены в свои канавки.

Правильность установки упорных колец проверяется калибрами: в районе наибольшего кольца должен проходить калибр контрольным диаметром 95,9 мм и центрирующим диаметром 100,4 мм; в районе среднего кольца — калибр контрольным диаметром 75,9 мм и центрирующим 80,4 мм; в районе наименьшего



кольца — калибр контрольным диаметром 56,9 мм и центрирующим диаметром 61,4 мм.

При установке гидроцилиндра на автомобиль необходимо убедиться в том, что вставки 3 надежно застопорены винтами 27 с шаровыми опорами, а стопорные кольца 4 шаровых головок установлены правильно.

Для слива отстоя из гидроцилиндра на автомобиле нужно отсоединить шланг высокого давления и вывернуть пробку в днище.

В процессе эксплуатации необходимо контролировать работу блока гидрораспределителей, крана управления, гидрораспределителя, пневматических кранов управления.

При нарушении целостности диафрагм пневмокамер сжатый воздух с характерным шипением будет выходить наружу. Отказ в работе кранов управления и гидрораспределителей может быть по причине поломки возвратных пружин или выпрессовки седел клапанов.

При утечке воздуха через кран управления следует проверить состояние седла и резиновой части клапана, при необходимости зачистить или заменить их.

### **Коробка дополнительного отбора мощности**

Отбор мощности производится от первичного вала раздаточной коробки через подвижную муфту 2 (рис. 125) и предназначен для привода вспомогательных агрегатов.

Работа коробки дополнительного отбора мощности возможна при любой передаче в раздаточной коробке, включая и нейтральную. Для смазки подшипников шестерен и валов в коробке дополнительного отбора мощности установлен плунжерный насос.

Насос состоит из поршня 16 с нагнетательным клапаном, предохранительного клапана 18, корпуса 19. Поршень с шатуном установлен на эксцентрик вала 3 и при его вращении поступательно перемещается. Для предотвращения чрезмерного давления с увеличением частоты вращения всасывающий клапан выполнен дифференциального типа с цилиндрической пружиной. Масло забирается через трубку, соединенную с масляной ванной раздаточной коробки, и из насоса поступает к подшипникам шестерен через каналы, выполненные в валу 3 и в первичном валу раздаточной коробки. Часть масла проникает через зазоры и смазывает подшипники валов. Для обеспечения дистанционного включения коробки дополнительного отбора мощности в кабине справа от водителя на нижней кромке панели приборов на кронштейне установлен кран управления (см. рис. 113).

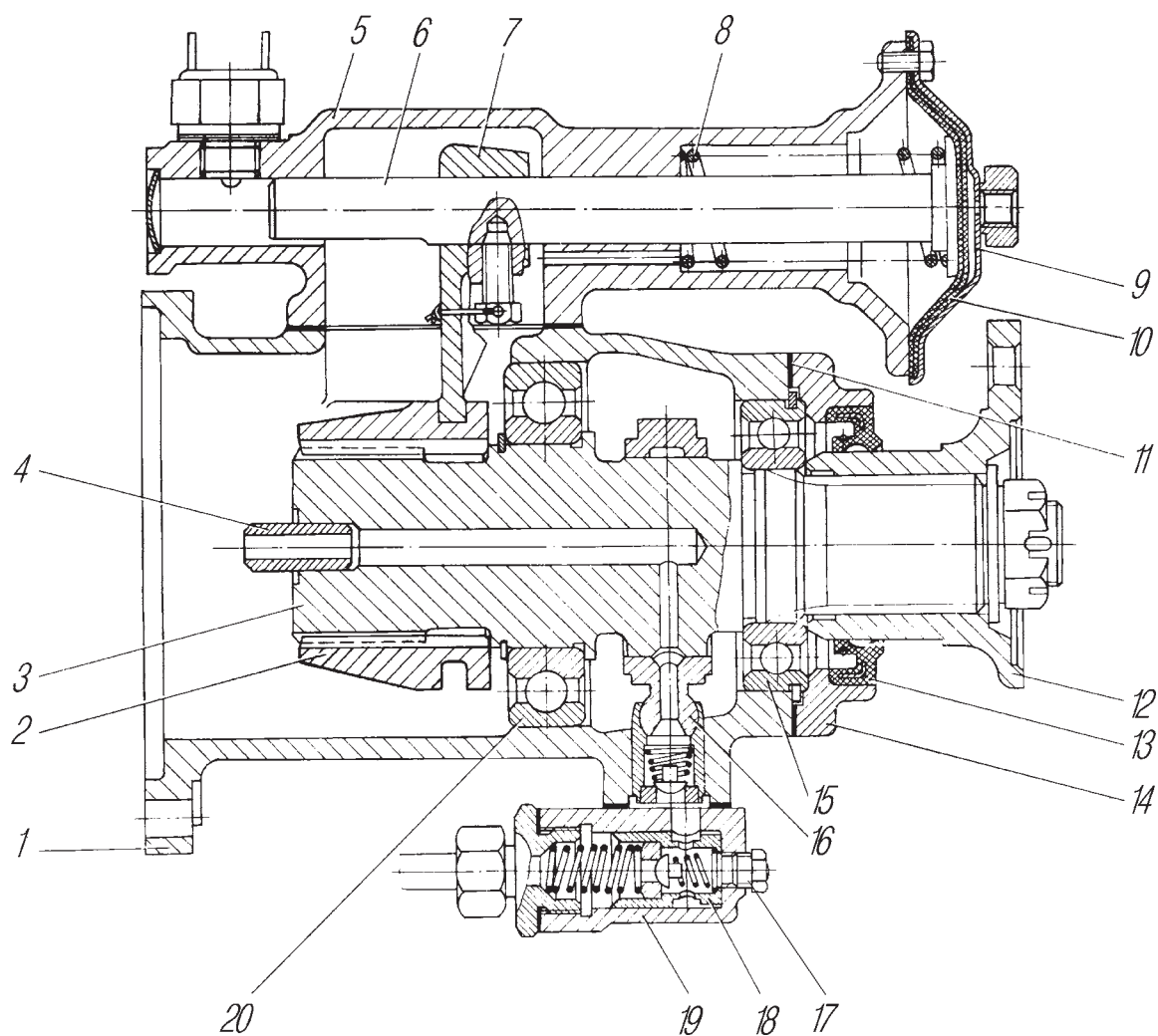


Рис. 125. Коробка дополнительного отбора мощности:

1 – корпус; 2 – муфта; 3 – вал; 4 – втулка вала; 5 – корпус камеры включения; 6 – шток включения; 7 – вилка; 8 – пружина; 9 – крышка; 10 – диафрагма; 11 – прокладка; 12 – фланец; 13 – манжета; 14 – крышка; 15, 20 – шарикоподшипники; 16 – поршень; 17 – заглушка; 18 – клапан предохранительный; 19 – корпус клапана

При длительной работе коробки дополнительного отбора мощности не должно наблюдаться повышенного нагрева подшипников первичного вала раздаточной коробки и вала отбора мощности. Повышенный нагрев свидетельствует о неисправности в масляном насосе.

Исправность насоса необходимо проверять вдвоем. Для проверки работы насоса следует:

- затянуть до отказа рычаг стояночного тормоза;
- установить в нейтральное положение рычаг включения передач раздаточной коробки;
- при необходимости отсоединить от фланца коробки дополнительного отбора мощности вал привода вспомогательного агрегата;

- вывернуть заглушку 17 в корпусе насоса;
  - пустить двигатель, включить коробку дополнительного отбора мощности и одну из передач в коробке передач;
  - определить исправность насоса, закрыв отверстие под заглушку пальцем.
- При исправном насосе ощущается пульсация масла в отверстии под заглушку.
- Работать при неисправном насосе запрещается.**

## ВОЗМОЖНЫЕ НЕИСПРАВНОСТИ И МЕТОДЫ ИХ УСТРАНЕНИЯ

Неисправность	Вероятная причина	Метод устранения
<b>Предпусковой подогреватель</b>		
Перегрев котла подогревателя	Образование ледяных пробок в подводящих патрубках из-за несоблюдения указаний о полном сливе воды или неправильного пользования подогревателем. Нет циркуляции	Отогреть трубы периодическим включением и выключением подогревателя с интервалами 2-3 мин, обливая трубы снаружи горячей водой
Подогреватель не пускается	<p>Примерзание крыльчатки вентилятора из-за неполного удаления из него воды после мойки автомобиля или преодоления брода;</p> <p>Примерзание крыльчатки жидкостного насоса из-за несоблюдения указаний о сливе воды из системы охлаждения</p> <p>Разрыв цепи питания источника высокого напряжения</p> <p>Не работает источник высокого напряжения</p> <p>Не работает искровая свеча</p> <p>Не работает электродвигатель насосного агрегата</p> <p>Нарушена регулировка топливного насоса</p>	<p>Отогреть корпус вентилятора и жидкостного насоса подручными средствами</p> <p>То же</p> <p>Проверить и подтянуть клеммовые соединения токоподводящих проводов</p> <p>Отсоединить провод высокого напряжения и закрепить его конец на расстоянии 3-5 мм от массы автомобиля, если при включении свечи искры нет, источник высокого напряжения заменить</p> <p>Прочистить или заменить свечу</p> <p>Проверить цепь электродвигателя, затяжку наконечников проводов на клеммах</p> <p>Отрегулировать редукционный клапан топливного насоса</p>

Неисправность	Вероятная причина	Метод устранения
Подогреватель дымит или выбрасывает пламя	Не срабатывает электромагнитный клапан (нет щелчка при включении электромагнитного клапана) Засорился топливный фильтр в электромагнитном клапане или форсунке Засорение форсунки	Проверить исправность цепи подводящей ток к клапану, проверить затяжку клемм проводов Фильтр промыть и продуть сжатым воздухом или заменить Разобрать форсунку, промыть детали в керосине или ацетоне. Собрать форсунку и проверить качество распыливания, не вворачивая форсунку в горелку
	Нарушена регулировка топливного насоса  Мала частота вращения вала электродвигателя	Уменьшить расход топлива, регулируя редукционный клапан топливного насоса Зарядить аккумуляторную батарею, проверить исправность электродвигателя
Продолжительный прогрев двигателя, неустойчивое горение подогревателя	Мала подача топлива из-за засорения фильтра, форсунки, негерметичности топливопроводов, нарушения регулировки топливного насоса	Промыть фильтры, форсунку, устранить негерметичность топливопроводов. Отрегулировать редукционный клапан топливного насоса
<b>Раздаточная коробка</b>		
Повышенный шум	Недостаточное количество масла в раздаточной коробке Увеличенное осевое перемещение первичного и промежуточного валов	Залить масло до уровня контрольной пробки Отрегулировать подшипники или заменить новыми
Самовыключение передач	Износ вилки и муфты переключения передач. Износ шлицев муфты переключения передач и первичного вала Увеличенное осевое перемещение первичного вала	Заменить изношенные детали  Отрегулировать подшипники или заменить новыми
Затрудненное включение передач и блокировка дифференциала	Заусенцы на шлицах шестерен, передней обоймы, муфт включения Заедание фиксатора	Зачистить поверхность шлицев  Прочистить отверстие под шарик

Неисправность	Вероятная причина	Метод устранения
<b>Ведущие мосты</b>		
Повышенный шум моста	<p>Смещение пятна контакта конических шестерен на край узкого конца зуба</p> <p>Зазор в подшипниках редуктора</p> <p>Износ, повреждение рабочей поверхности зубьев шестерен</p>	<p>Отрегулировать зацепление по пятну контакта</p> <p>Восстановить предва- рительный натяг подшипников</p> <p>Заменить шестерни</p>
<b>Колеса и шины</b>		
Интенсивный неравно- мерный износ рисунка протектора	<p>Неправильное схождение управляемых колес</p> <p>Нарушена регулировка подшипников ступиц колес и подшипников шкворней поворотных кулаков</p> <p>Износ деталей шарниров рулевых тяг</p> <p>Большое радиальное или боковое биение колес</p> <p>Резкое торможение или трогание с места, езда при пониженном или сильно завышенном внутреннем давлении в шинах, перегрузка шин массой груза</p>	<p>Отрегулировать схождение колес</p> <p>Отрегулировать подшипники</p> <p>Изношенные детали заменить новыми</p> <p>Колеса с повышенным радиальным или боковым биением заменить</p> <p>Соблюдать правила и применять рациональные приемы вождения автомобиля. Строго соблюдать нормы внутреннего давления в шинах, не допускать перегрузки шин</p>
<b>Рулевое управление</b>		
Неустойчивое движение автомобиля, величина свободного хода рулевого колеса более 25°	<p>Износ пары «червяк-сектор»</p> <p>Износ пары «рейка-сектор»</p> <p>Износ деталей шарниров рулевых тяг, шлицевых втулок карданного привода руля</p> <p>Ослабление крепления рулевого механизма</p>	<p>Отрегулировать величину бокового зазора между зубьями червяка и сектора, рейки и сектора</p> <p>Изношенные детали заменить новыми, смазать шлицевые соединения</p> <p>Подтянуть болты крепления картера</p>
«Тяжелое» рулевое управление	Недостаточный уровень масла в бачке гидросистемы рулевого управления	Долить масло до требуемого уровня

Неисправность	Вероятная причина	Метод устранения	
Повышенный шум при работе насоса	Наличие воздуха или воды в системе (пена в бачке, масло мутное)	Удалить воздух. Если воздух не удаляется, проверить затяжку всех соединений, снять и промыть сетчатый фильтр, проверить цельность прокладки под коллектором. Проверить затяжку болтов крепления коллектора и, если все указанное выше не устранило неисправности, сменить масло	
	Недостаточное натяжение ремня привода насоса	Натянуть ремень	
	Насос не обеспечивает требуемой производительности и давления	Проверить насос	
	Повышение утечки масла в распределительном устройстве, задиры на опорных поверхностях золотника	Заменить распределительное устройство	
	Ослабление затяжки гайки крепления золотника	Расконтрить гайку, подтянуть и вновь законтрить вдавливанием пояска в паз вала	
	Потеря подвижности шлицевого соединения карданного вала рулевого управления	Разобрать, очистить и смазать	
	Отвертывание седла предохранительного клапана насоса	Разобрать насос, завернуть седло	
	Выбрасывание масла через сапун масляного бака	Недостаточный уровень масла в бачке гидросистемы рулевого управления	Долить масло до требуемого уровня
		Засорение фильтра	Промыть фильтр
		Разрушена прокладка под коллектором	Сменить прокладку
При нажатии на педаль тормоза автомобиль не затормаживается — загорается лампа сигнализатора неисправности тормозов	Чрезмерно высок уровень масла	Довести уровень масла до нормального	
	Засорен сетчатый фильтр	Проверить установку и промыть фильтр	
<b>Тормозная система</b>			
При нажатии на педаль тормоза автомобиль не затормаживается — загорается лампа сигнализатора неисправности тормозов	Износ фрикционных накладок, большие зазоры между колодками и барабанами рабочих тормозов	Заменить фрикционные накладки. Отрегулировать зазоры между колодками и барабанами рабочих тормозов	

Неисправность	Вероятная причина	Метод устранения
<p>Постоянно горит лампа сигнализации минимального давления воздуха (при работающем двигателе)</p>	<p>Отсутствие тормозной жидкости в бачках главных цилиндров Отсутствие воздуха в баллонах из-за неисправности компрессора, регулятора давления, негерметичности пневмосистемы</p>	<p>Заменить тормозную жидкость, при необходимости прокачать тормоза Устранить неисправность компрессора, заменить регулятор давления. Определить место утечки воздуха и устранить повреждение</p>
<p>Торможение недостаточно эффективно — загорается лампа сигнализатора неисправности тормозов</p>	<p>Утечка тормозной жидкости или попадание воздуха в главный цилиндр или магистраль гидропривода одного из контуров тормозов</p>	<p>Определить место утечки тормозной жидкости и устранить утечку, долить тормозную жидкость и прокачать тормоза</p>
<p>Торможение недостаточно эффективно — загорается лампа сигнализатора минимального давления воздуха</p>	<p>Изношена внутренняя манжета или отсутствует тормозная жидкость в одном из главных цилиндров</p>	<p>Заменить манжету. Долить тормозную жидкость, прокачать тормоза</p>
<p>Тормоз заклинивает (не растормаживается)</p>	<p>Изношены манжеты поршней или манжеты проставки пневмоусилителя; при этом воздух при нажатой педали выходит из трубки герметизации пневмоусилителя Отсутствие свободного хода педали тормоза</p>	<p>Заменить манжеты Отрегулировать свободный ход педали тормоза</p>
<p>Частое срабатывание регулятора давления</p>	<p>Попадание в гидропривод минерального масла, вызывающее разбухание резиновых манжет Засорение компенсационного отверстия в главном цилиндре</p>	<p>Промыть гидропривод спиртом, манжеты заменить Снять бачок и прочистить компенсационное отверстие мягкой проволокой диаметром 0,6 мм</p>
<p>Частое срабатывание регулятора давления</p>	<p>Утечка сжатого воздуха в магистрали от регулятора до блока защитных клапанов</p>	<p>Подтянуть места соединений, заменить неисправные детали соединений, трубопроводы</p>
<b>Аккумуляторные батареи</b>		
<p>Аккумуляторная батарея не обеспечивает достаточной частоты вращения коленчатого вала двигателя</p>	<p>Разряженность батареи ниже допустимого предела</p>	<p>Зарядить батарею и проверить исправность генератора и регулятора напряжения</p>
	<p>Повышенное падение напряжения в цепи питания стартера</p>	<p>Очистить зажимы на батарее и наконечники проводов. Смазать их техническим вазелином.</p>

Неисправность	Вероятная причина	Метод устранения
<p>Ускоренный саморазряд батарей</p> <p>Ускоренное понижение уровня электролита в батарее</p> <p>Из вентиляционного отверстия одного или нескольких аккумуляторов во время заряда выливается электролит</p> <p>При заряде полностью разряженной батареи быстро повышаются напряжение и температура электролита и начинается бурное газовыделение, а плотность повышается незначительно</p>	<p>Неисправность всех или некоторых аккумуляторов батарей</p> <p>Замыкание выводов аккумуляторов грязью и электролитом, разлитым на поверхности батареи</p> <p>Загрязнение электролита посторонними примесями</p> <p>Электролит «выкипает»</p> <p>Повреждение моноблока батареи</p> <p>Чрезмерно высокий уровень электролита</p> <p>Чрезмерный зарядный ток</p> <p>Короткое замыкание пластин в одном из аккумуляторов</p> <p>Сульфатация пластин, которая может возникнуть, если батарею долго не использовали, длительное время эксплуатировали при пониженном уровне электролита или систематически недозаряжали</p>	<p>При необходимости подтянуть крепление накопечников проводов стартера</p> <p>Сдать батарею в ремонт</p> <p>Протереть батарею сухой тряпкой, а затем другой, смоченной 10 % -ным раствором нашатырного спирта или кальцинированной соды</p> <p>Батарею разрядить током, равным 1/10 емкости батареи, до напряжения 1,1-1,2 В на один аккумулятор. Вылить электролит, промыть батарею, залить свежий электролит и зарядить батарею</p> <p>Проверить регулятор напряжения</p> <p>Сдать батарею в ремонт</p> <p>Отсосать резиновой грушей излишки электролита</p> <p>Проверить регулятор напряжения</p> <p>Сдать батарею в ремонт</p> <p>Сульфатированные пластины исправляют циклом заряд-разряд силой тока не более 1/20 от емкости батареи, при начальной плотности электролита не более 1,12 г/см<sup>3</sup>. Сильно сульфатированные пластины не восстанавливают</p>
<b>Механизмы самосвальной установки</b>		
<p>Не включается коробка отбора мощности</p>	<p>Повреждение диафрагмы пневмокамеры механизма включения КОМ</p>	



Неисправность	Вероятная причина	Метод устранения
<p>Не выключается КОМ</p> <p>Замедленный подъем платформы</p> <p>Платформа не поднимается</p>	<p>Износ или повреждение зубьев ведущей шестерни КОМ</p> <p>Большие утечки воздуха из-за недостаточной затяжки соединительной арматуры воздухопроводов или их неисправность</p> <p>Поломка возвратной пружины пневмокамеры механизма включения КОМ</p> <p>Поломка возвратных пружин крана управления</p> <p>Заедание штока крана управления</p> <p>Отсутствие зазора между клапаном и штоком в выключенном положении из-за деформации клапана крана управления</p> <p>Износ торцов втулок масляного насоса</p> <p>Утечка масла через клапан управления блока гидрораспределителей на слив из-за неплотного прилегания к седлу</p> <p>Разрушение диафрагмы пневмокамеры блока гидрораспределителей</p> <p>Масляный насос не обеспечивает нужного расхода масла</p> <p>Износ торцов втулок масляного насоса</p> <p>Разрушение диафрагмы блока гидрораспределителей</p> <p>Попадание посторонних частиц под клапаны крана управления блока гидрораспределителей</p>	<p>Разобрать коробку, заправить зубья шестерен или заменить изношенные детали</p> <p>Определить места утечки путем нанесения мыльного раствора на шланг и в места соединительной арматуры. Подтянуть соединительную арматуру в местах утечки. Заменить неисправные детали</p> <p>Заменить пружину</p> <p>Заменить пружину</p> <p>Разобрать кран, устранить причину заедания и смазать поверхность корпуса под шток тонким слоем смазки ЦИАТИМ-201</p> <p>Заменить клапан крана управления</p> <p>Заменить втулки или насос</p> <p>Несколько раз включить и выключить клавишу подъема. При необходимости разобрать кран и промыть. Сменить масло</p> <p>Заменить диафрагму</p> <p>Заменить насос</p> <p>Заменить насос или втулки</p> <p>Заменить диафрагму</p> <p>Промыть блок гидрораспределителей. Сменить масло</p>

Неисправность	Вероятная причина	Метод устранения
Поднятая платформа произвольно опускается	Заедание штока клапана ограничения подъема платформы Поломка возвратной пружины пневмокамеры крана управления в блоке гидрораспределителей	Разобрать клапан, устранить причину заедания Заменить пружину
Не происходит ограничения угла подъема платформы	Попадание посторонних частиц под клапаны крана управления блока гидрораспределителей Нарушена регулировка угла подъема	Промыть блок гидрораспределителей. Сменить масло Отрегулировать угол подъема платформы
Платформа не опускается	Заедание штока клапана ограничения подъема платформы Разрушение диафрагмы пневмокамеры крана управления блока гидрораспределителей	Разобрать клапан, устранить причину заедания Заменить диафрагму
Замедленное закрытие бортов	Поломка пружины пневмокамеры крана управления блока гидрораспределителей Утечка масла на слив через клапан крана управления закрывания бортов из-за неплотного прилегания клапана к седлу вследствие попадания посторонних частиц между клапаном и седлом	Заменить пружину Несколько раз нажать на кнопку закрывания бортов. В случае неустранения неисправности разобрать кран и промыть его
Борта не закрываются	Насос не обеспечивает необходимого давления Разрушение диафрагмы пневмокамеры гидрораспределителя закрывания бортов или крана управления закрыванием бортов	Заменить насос Заменить диафрагму
Неполное открывание надставных бортов (угол меньше 60°, см.рис. 102)	Попадание посторонних частиц под клапан крана управления закрыванием бортов или гидрораспределителя закрывания бортов Вытянулись тросы привода открывания надставных бортов	Промыть кран и сменить масло Отрегулировать натяжение тросов при помощи натяжителя до момента начала подъема (открывания) надставных бортов при открытых основных бортах. В случае, если натяжителем нельзя обеспечить необходимое натяжение тросов, уменьшить длину тросов

Неисправность	Вероятная причина	Метод устранения
<b>Коробка дополнительного отбора мощности</b>		
Затруднено включение коробки дополнительного отбора мощности	Заусенцы на шлицах вала коробки дополнительного отбора мощности и муфты включения	Зачистить поверхность шлицев
Не включается коробка дополнительного отбора мощности (ДОМ)	Повреждение диафрагмы пневмокамеры механизма включения ДОМ	Замените диафрагму
Не выключается ДОМ	Поломка возвратной пружины пневмокамеры механизма включения ДОМ Поломка возвратных пружин крана управления Заедание штока крана управления Отсутствие зазора между клапаном и штоком в выключенном положении из-за деформации клапана крана управления	
Повышенная вибрация, шум и подтекание масла	Ослабление затяжки гайки фланца	Затянуть гайку фланца
	Износ заднего подшипника коробки дополнительного отбора мощности	Заменить задний подшипник
Не работает насос коробки	Повреждена трубка подвода масла Не затянуты гайки крепления трубки Засорены масляные каналы Негерметичность клапанов насоса, подсос воздуха	Заменить трубку Затянуть гайки Продуть масляные каналы сжатым воздухом При необходимости разобрать коробку и тщательно промыть все детали

## ОСОБЕННОСТИ ЭКСПЛУАТАЦИИ

### ПОДГОТОВКА НОВОГО АВТОМОБИЛЯ К ЭКСПЛУАТАЦИИ

Перед началом эксплуатации нового автомобиля следует изучить данное руководство по эксплуатации, провести ежедневное техническое обслуживание и дополнительно:

1. Установить на автомобиль согласно руководству по эксплуатации принадлежности, уложенные в ящике ЗИП.
2. Проверить и при необходимости отрегулировать натяжение приводных ремней.
3. Проверить уровень масла в картере двигателя, коробке передач, раздаточной коробке, картерах мостов, ступицах балансиров задней подвески, в бачке насоса усилительного механизма рулевого привода, картере рулевого механизма, в муфте опережения впрыска топлива, в масляном баке гидросистемы механизмов подъема платформы и закрывания бортов и при необходимости долить.

4. Проверить уровень охлаждающей жидкости и при необходимости долить.
5. После заправки топливного бака заполнить топливом систему питания двигателя с помощью ручного топливоподкачивающего насоса.
6. Проверить уровень и плотность электролита в аккумуляторных батареях и при необходимости долить дистиллированную воду и подзарядить аккумуляторные батареи.
7. Открыть колесные краны, довести давление воздуха в шинах до нормы.
8. Проверить работу замков дверей.
9. Проверить работу стеклоподъемников дверей кабины.
10. Произвести пробный выезд.

### **ПУСК И ОСТАНОВ ДВИГАТЕЛЯ**

Порядок работы при пуске двигателя зависит от его теплового состояния, а также от температуры окружающего воздуха. Электропусковая система двигателя обеспечивает его пуск при температуре до минус 10 °С без подогрева. При температурах наружного воздуха ниже минус 10 °С использовать подогреватель.

При недостаточно заряженных аккумуляторных батареях и в целях повышения ресурса двигателя завод рекомендует использовать предпусковой подогреватель и при температурах наружного воздуха выше минус 10 °С.

#### **Пуск двигателя без подогрева**

Порядок пуска холодного двигателя при температуре от 0 до минус 10 °С:

1. Прокачать систему двигателя топливом ручным топливоподкачивающим насосом.
2. Установить в нейтральное положение рычаг управления коробкой передач.
3. Включить аккумуляторные батареи.
4. Установить рукоятку останова двигателя в рабочее положение (переместить до упора в панель).
5. Нажать до упора на педаль сцепления.
6. Нажать на педаль управления подачей топлива до положения, соответствующего средней частоте вращения коленчатого вала.
7. Не отпуская педали, включить стартер, повернув по часовой стрелке ключ до упора вправо.
8. После начала работы двигателя выключить стартер, отпустив ключ замка-выключателя, педаль управления подачей топлива удерживать в положении,

соответствующем средней частоте вращения коленчатого вала, до начала устойчивой работы двигателя, а затем плавно отпустить педаль сцепления (рычаг переключения передач должен быть в нейтральном положении). Рукояткой управления скоростным режимом установить минимальную частоту вращения коленчатого вала. Постоянная частота вращения коленчатого вала двигателя устанавливается вытягиванием ручки 3 (см.рис. 22) на себя. Ручка тягами соединена с рычагом управления регулятором ТНВД и находится в кабине на передней панели. Если двигатель не пускается, повторить пуск в вышеуказанной последовательности. Если после трех попыток двигатель не начнет работать, найти и устранить неисправность. Время включения стартера не должно превышать 15 с и интервалы между попытками пуска не менее 1 мин.

**Перед пуском прогретого двигателя** педаль управления подачей топлива установить в положение, соответствующее средней частоте вращения коленчатого вала двигателя. Включить стартер и после начала работы двигателя отпустить ключ замка-выключателя.

#### **Пуск холодного двигателя с помощью предпускового подогревателя**

Подогрев и пуск производить в такой последовательности:

1. Поднять капот.
2. Убедиться, что кран топливного бачка подогревателя открыт.
3. Включить насосный агрегат выключателем, расположенным на пульте управления предпускового подогревателя, на 10-15 с.
4. Включить электроподогрев топлива выключателем, расположенным на пульте управления предпускового подогревателя (включение подпружиненное), и держать ручку выключателя в зависимости от температуры окружающего воздуха в течение следующего времени: 30 с — выше минус 30 °С, 60 с — от минус 30 до минус 50 °С.
5. Включить искровую свечу выключателем, расположенным на пульте управления предпускового подогревателя (включение подпружиненное), и сразу же, не отключая ее, включить выключателями насосный агрегат и электромагнитный клапан. Удерживать ручку выключателя свечи (не более 20 с) до появления в котле характерного гула, указывающего на воспламенение топлива в горелке. Исправный подогреватель должен запуститься в течение 10-15 с.
6. Отпустить ручку выключателя свечи (свеча выключается). Про — должающийся ровный гул в котле свидетельствует о том, что подогреватель вышел

на режим устойчивой работы. При неудавшемся пуске подогревателя выключить электромагнитный клапан и насосный агрегат и через минуту повторить запуск в вышеуказанной последовательности. Если за две последовательные попытки подогреватель не запустился, то необходимо найти и устранить причину неисправности.

7. Опустить капот, не закрывая его плотно, установить защелку капота на отбортовку боковины.

8. Когда жидкость в системе охлаждения двигателя нагреется до 80-100 °С по показаниям указателя температуры охлаждающей жидкости на панели приборов, выключить электромагнитный клапан, продуть газоходы котла в течение 20-30 с и выключить насосный агрегат.

9. Запустить двигатель, как указано в разделе «Пуск двигателя без подогрева».

### **Останов двигателя**

Работающий двигатель останавливается ручкой останова 8 (см.рис. 10) расположенной в кабине на передней панели.

До останова необходимо дать двигателю поработать в течение 1-3 мин без нагрузки при средней частоте вращения, после чего уменьшить частоту вращения до минимального значения и вытянуть ручку останова до отказа.

### **ОБКАТКА АВТОМОБИЛЯ**

Срок службы автомобиля, а также надежность и экономичность его работы зависят от приработки деталей в начальный период эксплуатации. Обкатка может выполняться перед вводом в эксплуатацию нового автомобиля, а также в процессе его эксплуатации. На протяжении этого периода требуется тщательный уход за новым автомобилем и строгое соблюдение правил эксплуатации, изложенных ниже.

В процессе эксплуатации следить за тепловым режимом агрегатов автомобиля. На протяжении первых 1000 км пробега (50 часов работы двигателя):

— прогревать двигатель при частоте вращения коленчатого вала 1300-1600 мин<sup>-1</sup>;

— не превышать скорость движения на первой передаче более 5 км/ч, на второй — 10 км/ч, на третьей — 20 км/ч, на четвертой — 40 км/ч, на пятой — 50 км/ч;

— не эксплуатировать автомобиль в тяжелых дорожных условиях и с прицепом полной массой более 9000 кг;

— не перегружать автомобиль;

- дважды, через 100-150 км и 200-300 км и при каждом снятии и установке колес на ступицу автомобиля необходимо подтянуть гайки крепления колес;
- не снижать давление воздуха в шинах.

После 1000 км (50 часов работы двигателя) пробега выполнить работы, указанные в разделе «Техническое обслуживание. Техническое обслуживание в начальный период эксплуатации».

## ВОЖДЕНИЕ АВТОМОБИЛЯ

Правильное вождение автомобиля является одним из важнейших условий увеличения сроков его службы и безаварийной работы, а также позволяет добиться высоких средних скоростей движения при минимальном расходе топлива.

Успешное преодоление труднопроходимых участков пути возможно только при умелом управлении всеми механизмами автомобиля. При работе с прицепом и в тяжелых дорожных условиях (снег, грязь, мягкий грунт, песок и т.д.) начинать движение только с первой передачи. Низшую передачу в раздаточной коробке включать по необходимости при движении в тяжелых дорожных условиях, а также при движении с прицепом и совместной работе с сельскохозяйственными машинами.

На особо тяжелых участках (снег, грязь, размокшие грунтовые дороги и поля) блокировать дифференциал раздаточной коробки. **Буксование ведущих колес при потере автомобилем подвижности или движение с пробуксовкой колес при разблокированном дифференциале приводит к интенсивному износу дифференциала раздаточной коробки и шин.** Во всех других случаях движения при отсутствии пробуксовки колес дифференциал раздаточной коробки разблокировать во избежание дополнительных нагрузок в трансмиссии. Низшую передачу в раздаточной коробке включать при движении по труднопроходимым участкам пути, а также на крутых подъемах.

**Переключать передачи в раздаточной коробке только после полной остановки автомобиля, не устанавливая рычаг управления раздаточной коробки в нейтральное положение при включенной передаче в коробке передач и выключенной коробке дополнительного отбора мощности.**

Коробку дополнительного отбора мощности и коробку отбора мощности включать на остановленном автомобиле при выключенном сцеплении и при

давлении воздуха в пневмосистеме не менее 500 кПа (5 кгс/см<sup>2</sup>). После перевода рычажка крана в положение «включено» педаль сцепления отпускать плавно.

Тормозить автомобиль плавно, постепенно увеличивая нажатие на педаль. На длинных спусках применять торможение двигателем с использованием вспомогательного тормоза. При этом частота вращения коленчатого вала двигателя может быть близкой к номинальной, но не превышать 2100 мин<sup>-1</sup>. Если двигатель будет развивать частоту вращения выше 2100 мин<sup>-1</sup>, необходимо периодически интенсивно притормаживать автомобиль рабочими тормозами.

**Внимание! Не выключать двигатель на длинных спусках.**

Останавливать автомобиль на уклоне не рекомендуется. При вынужденной остановке необходимо принять меры, исключающие возможность скатывания автомобиля: отключить подачу топлива, включить стояночный тормоз, первую передачу в коробке передач и подложить упоры под колеса.

**Во избежание бокового скольжения следует соблюдать осторожность при движении по скользким и обледенелым дорогам.**

На труднопроходимых участках пути на автомобилях допускается кратковременное снижение внутреннего давления воздуха в шинах. При этом максимальная нагрузка, максимальный пробег и максимальная скорость не должны превышать значений, указанных в табл. 11.

Снижать давление в шинах только при крайней необходимости, не более, чем необходимо по дорожным условиям, а при движении со сниженным давлением следить за показаниями манометра — несоблюдение режимов приводит к необратимым повреждениям составных частей шины, а в дальнейшем к быстрой потере эксплуатационных свойств и разрушению. Не снижать давления для увеличения плавности хода.

Давление следует устанавливать на «холодных» шинах и не снижать при их разогреве.

На автомобиле Урал-55571-40 колесные краны переднего моста должны быть открыты, а задней тележки закрыты.



Таблица 11

Виды дорог	Допускаемое сниженное давление, МПа (кгс/см <sup>2</sup> )	Максимальная скорость, км/ч	Максимальный пробег в течение гарантийного срока службы шин, км
Тяжелые участки заболоченной местности, снежной целины и сыпучих песков	от 0,10 (1,0)	20	400
	до 0,15 (1,5)	20	1000
Дороги всех типов на период подкачки шин после тяжелых участков пути	от 0,15 (1,5) до номинального	30	1000

**Движение с прицепом.** Для обеспечения работоспособности тягово-сцепного устройства применять сцепную петлю прицепного состава с внутренним диаметром 90 мм и размером сечения 42 мм, крюк буксирного прибора с диаметром зева 48 мм и шириной в районе зева 69 мм. Допустимые предельные размеры сечения петли — 38 мм, зева крюка — 52 мм, ширины крюка — 66 мм.

Буксирные крюки и сцепные петли, размеры которых отличаются от указанных выше, должны быть заменены новыми.

При маневрировании необходимо избегать складывания прицепа до упора дышла прицепа в торец лонжерона рамы.

Несоблюдение этих требований может привести к заклиниванию петли прицепа в зеве буксирного крюка и поломке буксирного крюка.

**Внимание!** При движении с включенным вспомогательным тормозом на скользкой дороге с низким коэффициентом сцепления и отсутствии на прицепах электромагнитного клапана тормозной системы возможно складывание и занос прицепа.

#### ПРАВИЛА ПОЛЬЗОВАНИЯ МЕХАНИЗМАМИ САМОСВАЛЬНОЙ УСТАНОВКИ

Одновременный подъем платформы автомобиля и прицепа, а также их опускание конструкцией не предусмотрены.

**Подъем платформы автомобиля.** Установить в пружинные захваты платформы два штыря на сторону разгрузки (для автомобиля Урал-5557-40).

Запустить двигатель, убедиться, что давление воздуха в пневмосистеме автомобиля не ниже 500 кПа (5 кгс/см<sup>2</sup>), при необходимости довести его до требуемой величины. Нажать на педаль сцепления и поставить рычаг крана включения 1 (см.рис. 14) привода масляного насоса во включенное (нижнее) положение.

Загорание контрольной лампы будет свидетельствовать о включении масляного насоса. Плавно отпустить педаль сцепления. Поставить рычаги кранов 3 и 4 во включенное положение. Скорость подъема платформы регулируется изменением частоты вращения коленчатого вала двигателя.

При достижении требуемого угла наклона платформы рычаг крана 3 установить в первоначальное положение.

При необходимости остановки платформы в промежуточном положении в процессе подъема перевести рычаги 3 и 4 в первоначальное положение. Грузеную платформу останавливать в промежуточных положениях не рекомендуется.

**Опускание платформы автомобиля.** Поставить рычаг крана 3 в выключенное, а рычаг крана 4 во включенное положение. Убедившись, что платформа опустилась, поставить рычаг крана 4 в выключенное положение. При необходимости остановки платформы в промежуточном положении в процессе опускания необходимо перевести рычаг крана 4 в выключенное положение.

**Для подъема и опускания платформы прицепа** поставить рычаг крана 6 прицепа во включенное положение. Подъем, опускание и остановку платформы прицепа следует осуществлять так же, как и платформу автомобиля.

**Закрывание бортов платформы автомобиля Урал-5557-40 и прицепа.** Убедиться в отсутствии посторонних предметов, остатков груза в проеме бортов. Установить частоту вращения коленчатого вала двигателя 800-1000 мин<sup>-1</sup>. Включить рычаг крана 5 закрывания бортов платформы. После закрывания бортов платформы автомобиля или прицепа перевести рычаг крана 5 в первоначальное положение.

При опущенной платформе и закрытых бортах следует нажать на педаль сцепления и поставить рычаг крана 1 привода масляного насоса в выключенное положение. Контрольная лампа должна погаснуть, что свидетельствует о выключении коробки отбора мощности.

## ТЕХНИЧЕСКОЕ ОБСЛУЖИВАНИЕ

Техническое обслуживание предназначено для поддержания автомобиля в работоспособном состоянии и надлежащем внешнем виде, для уменьшения интенсивности изнашивания деталей, предупреждения отказов и неисправностей, а также выявления их с целью своевременного устранения. Техническое обслуживание является профилактическим мероприятием, проводимым принудительно в плановом порядке через определенные пробеги или периоды работы автомобиля.

Соблюдение периодичности и качественное выполнение технического обслуживания в установленном объеме обеспечивает постоянную техническую готовность автомобиля и снижает потребность в ремонте. Для качественного выполнения работ техническое обслуживание рекомендуется проводить на специальных постах, оборудованных необходимыми инструментами и приспособлениями.

Работы, связанные с регулированием и обслуживанием приборов системы питания двигателя, электрооборудования, гидравлических систем, должны выполнять квалифицированные специалисты.

### Виды технического обслуживания

Техническое обслуживание по периодичности и трудоемкости выполняемых работ подразделяется на следующие виды:

- ежедневное техническое обслуживание (ЕО);
- техническое обслуживание в начальный период эксплуатации;
- первое техническое обслуживание (ТО-1);
- второе техническое обслуживание (ТО-2);
- сезонное обслуживание (СО).

### Периодичность технического обслуживания

Ежедневное обслуживание выполняется перед выездом автомобиля на линию и по его возвращении.

Техническое обслуживание в начальный период эксплуатации выполняется после первых 1000 км пробега (50 часов работы двигателя).

Сезонное обслуживание выполняется два раза в год — весной и осенью и совмещается с очередным техническим обслуживанием.

Периодичность технических обслуживаний ТО-1 и ТО-2 корректируется в зависимости от категории условий эксплуатации автомобиля и климатических районов согласно ГОСТ 21624-81 и «Положению о техническом обслуживании и ремонте подвижного состава автомобильного транспорта», Москва, Транспорт 1986 год.

Для первой категории условий эксплуатации первое техническое обслуживание (ТО-1) выполняется через каждые 4000 км пробега (125 часов работы двигателя), второе техническое обслуживание (ТО-2) — через каждые 16 000 км пробега (500 часов работы двигателя).

### ПЕРЕЧЕНЬ РАБОТ ТЕХНИЧЕСКОГО ОБСЛУЖИВАНИЯ

Содержание работ	Технические требования	Рекомендуемые оборудование, приспособления и инструмент
<b>Ежедневное техническое обслуживание (ЕО)</b>		
<i>Обслуживание перед выездом</i>		
<p>Осмотреть автомобиль и проверить, нет ли подтекания топлива, масла, тормозной и охлаждающей жидкостей, утечек воздуха. При необходимости устранить неисправности. Осмотреть двигатель, при необходимости очистить его от пыли и грязи. Провести осмотр металлорукава системы выпуска газов двигателя с целью определения герметичности. При негерметичном металлорукаве будут видны темные следы выброса отработавших газов. При обнаружении негерметичности — металлорукав заменить. Проверить уровень тормозной жидкости в гидроприводе сцепления, при необходимости долить.</p> <p>Перед пуском двигателя:</p> <ul style="list-style-type: none"> <li>– проверить уровень масла в картере двигателя и при необходимости довести до нормы;</li> <li>– проверить уровень охлаждающей жидкости в радиаторе, при необходимости долить</li> </ul>	<p>Уровень жидкости в бачке должен быть на 15-20 мм ниже верхней кромки заливной горловины</p> <p>Уровень масла должен быть между метками «В» и «Н» указателя</p> <p>Уровень охлаждающей жидкости должен быть выше торцов охлаждающих трубок в верхней бачке радиатора (см. карту смазочных материалов и рабочих жидкостей)</p>	<p>Резервуар с маслом, маслораздаточная колонка, обтирочный материал</p> <p>Резервуар с охлаждающей жидкостью, мерная линейка</p>

Содержание работ	Технические требования	Рекомендуемые оборудование, приспособления и инструмент
<p>Заполнить бачок насоса омывателя ветрового окна</p> <p>Проверить исправность и действие приборов освещения, световой и звуковой сигнализации, контрольно-измерительных приборов и стеклоочистителей</p> <p>Проверить работу генератора по показанию указателя тока (см. раздел «Генератор»)</p> <p>Проверить исправность:</p> <ul style="list-style-type: none"> <li>– сцепления;</li> <li>– рулевого управления;</li> <li>– рабочей тормозной системы;</li> </ul>	<p>При отрицательных температурах воду из бачка следует слить</p> <p>Неисправности не допускаются</p> <p>Указатель тока должен показывать зарядный ток</p> <p>Сцепление должно обеспечивать полное и плавное включение (не пробуксовывать), полное выключение (не должно «вести»)</p> <p>Гайки пальцев рулевых тяг и усилительного механизма должны быть зашплинтованы, люфтов в соединениях не должно быть, ослабление крепления вилок карданных валов не допускается</p> <p>Проверить исправность сигнализаторов 3 и 4 (см. рис. 12), для чего нажать кнопку 6, при этом должны загораться сигнализаторы. При необходимости заметить лампы сигнализаторов.</p> <p>Гидравлическая и пневматическая системы не должны иметь утечек жидкости и воздуха. Нажать на педаль тормоза и удерживать ее в этом положении 1-2 мин. Если по истечении этого времени загорится сигнализатор 3, то это указывает на повреждение внутренней манжеты главного цилиндра тормозов. В этом случае заменить манжету. При этом</p>	<p>Резервуар</p> <p>Указатель тока</p> <p>Внешним осмотром</p> <p>Манометр автомобиля, сигнализатор неисправности тормозов на панели приборов</p>

Содержание работ	Технические требования	Рекомендуемые оборудование, приспособления и инструмент
<p>– стояночной тормозной системы</p> <p>Проверить и уровень жидкости в компенсационном бачке главного цилиндра, при необходимости долить</p> <p>Проверить состояние буксирного прибора (при работе автомобиля с прицепом)</p> <p>Проверить состояние шин и крепление колес</p> <p>Проверить крепление страховочного троса на платформе и надрамнике, стопорение штырей пружинных захватов, исправность механизмов подъема платформы и закрывания бортов, надставных бортов, ограничительного клапана</p> <p>При одновременном закрывании крюков платформы отрегулировать зазор между внутренним рычагом и осью запора</p>	<p>также не должно быть заметного перемещения стрелок двухстрелочного манометра.</p> <p>При заметном перемещении стрелок двухстрелочного манометра или при загорании сигнализатора 4 на панели приборов при больших утечках воздуха устранить неисправность в пневматической части привода</p> <p>При полностью прижатых к барабану колодках собачка должна устанавливаться на 4-12 зубьях сектора</p> <p>Уровень жидкости в бачке должен быть на 15-20 мм ниже верхней кромки заливной горловины</p> <p>Гайка крюка буксирного прибора должна быть застопорена, защелка крюка зашплинтована</p> <p>Шины должны быть без повреждений и посторонних предметов в протекторе. Ослабление затяжки гаек крепления колес не допускается</p> <p>Платформа должна быть надежно закреплена. Механизмы подъема платформы и закрывания бортов должны быть исправны</p> <p>Предельно допустимый зазор 10 мм</p>	<p>Манометр автомобиля, сигнализатор неисправности тормозов на панели приборов</p> <p>Емкость, обтирочный материал</p> <p>Внешним осмотром</p> <p>Внешним осмотром. При необходимости восстановить момент затяжки гаек крепления колеса</p> <p>Ключ 17x19</p>

Содержание работ	Технические требования	Рекомендуемые оборудование, приспособления и инструмент
<b>Обслуживание при возвращении из рейса</b>		
<p>При необходимости вымыть автомобиль и произвести уборку кабины и платформы</p> <p>Очистить глушитель и приемные трубы (при перевозке зеленой массы, сена)</p> <p>Зимой, чтобы не допустить конденсации влаги в топливном баке, заправить его топливом до полного объема</p> <p>Слить конденсат из воздушных баллонов. В зимний период сливать конденсат после каждого выезда из теплого гаража</p>	<p>Уборку внутри кабины производить влажной ветошью или щеткой при снятом коврик пола. Мойка струями воды не допускается. При скоплении воды на полу кабины прочистить от грязи сливные овальные отверстия в нижней части дверного проема и держателе уплотнителя по порогу и слить воду.</p> <p>В подкапотном пространстве мыть электрооборудование распыленной струей и только после перевозки и попадания на изделия электрооборудования удобрений и других химически активных веществ.</p> <p>После мойки места, где может скапливаться влага, просушить*</p> <p>Очистку проводить при поднятой платформе, установленной на страховочный упор</p> <p>Сливать конденсат при наличии давления в воздушных баллонах</p>	<p>Ручная шланговая мойка, щетки, обтирочный материал</p> <p>Метла, шланг подвода сжатого воздуха от компрессора</p> <p>Топливозаправочная колонка</p>

\* При перевозке, доставке и внесении удобрений или других химически активных веществ соблюдать требования, изложенные в разделе «Регламентные работы при перевозке минеральных удобрений и других химически активных веществ».

Содержание работ	Технические требования	Рекомендуемые оборудование, приспособления и инструмент
<b>Техническое обслуживание в начальный период эксплуатации после первых 1000 км пробега (50 часов работы двигателя)</b>		
<b><i>Двигатель</i></b>		
<p>Техническое обслуживание силового агрегата проводить согласно инструкции по эксплуатации на двигатель ЯМЗ-236НЕ2</p> <p>Проверить и при необходимости подтянуть крепление силового агрегата во всех точках, все соединения систем впуска воздуха и выпуска отработавших газов</p> <p>Слить отстой из топливного бака</p> <p>Слить отстой из фильтра грубой и тонкой очистки топлива</p>	<p>Ослабление не допускается</p> <p>Подтекание топлива через пробку сливного отверстия не допускается</p> <p>То же</p>	<p>Ключи 14x17, 17x19</p> <p>Ключ 14x17, 17x19, емкость, обтирочный материал</p> <p>То же</p>
<b><i>Трансмиссия</i></b>		
<p>Проверить свободный ход педали сцепления</p> <p>Проверить затяжку и при необходимости подтянуть гайки крепления:</p> <ul style="list-style-type: none"> <li>– рычагов, верхней и нижней крышек поворотных кулаков и фланцев шаровых опор;</li> <li>– главной передачи к картеру моста</li> </ul>	<p>Свободный ход педали сцепления должен быть в пределах 1-3 мм</p> <p>Ослабление креплений не допускается</p> <p>То же</p>	<p>Ключи 14x17, 17x19, плоскогубцы, линейка</p> <p>Ключ кольцевой 24x27</p> <p>Ключ 22x24, ключ кольцевой 22x24, плоскогубцы, отвертка</p>
<b><i>Ходовая часть</i></b>		
<p>Проверить затяжку и при необходимости подтянуть гайки крепления:</p> <ul style="list-style-type: none"> <li>– клиньев фиксации пальцев передних рессор;</li> </ul>	<p>Ослабление крепления не допускается</p>	<p>Ключ 17x19</p>



Содержание работ	Технические требования	Рекомендуемые оборудо- вание, приспособления и инструмент
– ушков передних рессор;	Ослабление крепления не допускается	Ключ торцовый 30x32, лопатка монтажная с воротком, плоскогубцы, отвертка, бородок, молоток
– стремянок передних рессор;	Ослабление крепления не допускается. Затяжку производить на автомобиле с полной нагрузкой	Ключ торцовый 30x32 для гаек стремянок рессор, лопатка монтажная с воротком гидродомкрата
– стремянок задних рессор;	То же	Ключ торцовый 27x38 для гаек колес, лопатка монтажная с воротком гидродомкрата
– стремянок ушков передних рессор;	Ослабление крепления не допускается	Ключ кольцевой 22x24
– пальцев реактивных штанг;	То же	Головка ключа 46, лопатка монтажная с воротком гидродомкрата, плоскогубцы, отвертка, бородок, молоток
– колес	– « –	Ключ торцовый 27x38 для гаек колес, лопатка монтажная
Проверить и при необходимости подтянуть болты крепления:		
– кронштейнов верхних реактивных штанг;	Ослабление крепления не допускается	Ключ торцовый 24, вороток
– оси балансира в сборе к кронштейнам балансира;	То же	Ключ торцовый 30x32, лопатка монтажная с воротком гидродомкрата
– передних кронштейнов передних рессор к нижней полке лонжерона;	– « –	Ключи 22x24
– задних кронштейнов передних рессор к усилителям лонжеронов;	– « –	Ключи 22x24, 24x27, ключ торцовый 24, вороток
Подтянуть гайки крепления надрамника к раме	– « –	Ключ 22x24, ключ кольцевой 22x24
Проверить и при необходимости подтянуть крепление поперечины буксирного прибора (при работе с прицепом)	– « –	Ключи 17x19, 22x24

Содержание работ	Технические требования	Рекомендуемые оборудование, приспособления и инструмент
<b><i>Рулевое управление</i></b>		
Снять и промыть фильтр насоса рулевого управления	Подтекание масла через уплотнение фильтра не допускается	Ключ для прокачки гидротормозов, отвертка, емкость для масла, емкость для мойки агрегатов, обтирочный материал
Подтянуть крепления пальцев: – рулевых тяг	Ослабление креплений не допускается	Ключ 32x36 или ключ торцовой 30x32, плоскогубцы
– усилительного механизма;	То же	Ключ кольцевой 32x36 или ключ торцовый 30x32, плоскогубцы, отвертка, молоток, лопатка монтажная с воротком гидродомкрата
Подтянуть гайки болтов крепления картера рулевого механизма	– « –	Ключи 17x19, 22x24, ключ кольцевой 24x27
Проверить и при необходимости подтянуть гайки крепления карданных вилок рулевого вала	Ослабление креплений не допускается	Ключи 14x17, 17x19
Проверить и при необходимости отрегулировать натяжение ремня насоса гидроусилителя руля	См. раздел «Рулевое управление. Насос усилительного механизма»	Ключ 10x12, мерная линейка
<b><i>Рабочая тормозная система</i></b>		
Отрегулировать зазор между колодками и барабанами рабочих тормозов (см. раздел «Рабочая тормозная система»)	При регулировании тормозов не нарушать заводскую установку опорных пальцев колодок. После регулировки тормозные барабаны не должны нагреваться при движении автомобиля	Ключ 19x24, ключ кольцевой 22x24
<b><i>Электрооборудование</i></b>		
Проверить плотность и уровень электролита в аккумуляторных батареях, при необходимости долить дистиллированную воду, подзарядить батарею	См. раздел «Аккумуляторные батареи»	Ключи 11x13, 17x19, резервуар с дистиллированной водой, стеклянная трубка диаметром 3-5 мм, денсиметр

Содержание работ	Технические требования	Рекомендуемые оборудование, приспособления и инструмент
<p>Проверить и при необходимости отрегулировать фары (см. раздел «Система освещения и сигнализации»)</p> <p>Проверить надежность крепления пучков электропроводов</p> <p>Проверить крепление кронштейнов контейнера аккумуляторных батарей к раме</p> <p>Проверить и при необходимости подтянуть крепление источника высокого напряжения предпускового подогревателя двигателя</p> <p>Проверить состояние резиновых чехлов на задних фонарях, боковых поворотителях, выключателях аккумуляторных батарей, выключателях сигнала торможения, датчике уровня топлива, выключателе вспомогательного тормоза</p>	<p>Регулировать фары на ненагруженном автомобиле, установленном на ровной горизонтальной площадке</p> <p>Ослабление креплений проводов не допускается</p> <p>То же</p> <p>— « —</p>	<p>Отвертка, экран со специальной разметкой</p> <p>Плоскогубцы, отвертка, нож, изоляционная лента</p> <p>Ключи 17x19, 22x24</p> <p>Отвертка</p> <p>Внешним осмотром</p>
<b>Механизмы самосвальной установки</b>		
<p>Промыть фильтр сливной магистрали масляного бака самосвальной установки</p> <p>Проверить работу пружинных захватов, при необходимости затянуть их болты</p>	<p>После помывки и установки фильтра подтекания масла не допускается</p> <p>Платформа должна под собственным весом зафиксироваться захватами на осях надрамника</p>	<p>Ключ для прокачки гидротормозов, отвертка, емкость с керосином, обтирочный материал</p> <p>Ключ на 24</p>
<b>Смазочные работы</b>		
<p>Сменить масло:</p> <p>— в картере раздаточной коробки (см. раздел «Трансмиссия» и карту смазочных материалов и рабочих жидкостей)</p> <p>— в картере рулевого механизма (см. карту смазочных материалов и рабочих жидкостей)</p>	<p>Заливать масло до уровня контрольного отверстия на задней стенке картера. Подтекание масла через пробки не допускается</p> <p>Заливать масло до кромки заливного отверстия. Подтекание масла через пробки не допускается</p>	<p>Ключ 17x19, емкость для отработанного масла, маслораздаточный бак модели 133М, обтирочный материал</p> <p>Ключ 22x24, емкость для отработанного масла, маслораздаточный бак модели 133М, обтирочный материал</p>

Содержание работ	Технические требования	Рекомендуемые оборудование, приспособления и инструмент
<p>– в главных передачах ведущих мостов (см. карту смазочных материалов и рабочих жидкостей)</p> <p>Смазочные работы по силовому агрегату производить согласно инструкции по эксплуатации на двигатель ЯМЗ-236НЕ2</p>	То же	Ключ 27x30, емкость для отработанного масла, маслораздаточный бак модели 133М, обтирочный материал
<b>Первое техническое обслуживание (ТО-1)</b>		
<p><i>На новом автомобиле при первом ТО-1 промыть фильтр насоса усилительного механизма, подтянуть гайку корпуса телескопического амортизатора (в дальнейшем подтягивать при появлении течи), смазать подшипник муфты выключения сцепления и втулки вала вилки выключения сцепления</i></p>		
	<b>Двигатель</b>	
<p>Техническое обслуживание силового агрегата проводите согласно инструкции по эксплуатации на двигатель ЯМЗ-236НЕ2</p> <p>Проверить и при необходимости подтянуть крепление силового агрегата во всех точках</p> <p>Проверить и при необходимости подтянуть все крепления систем впуска воздуха и выпуска отработавших газов</p> <p>Проверить и при необходимости отрегулировать натяжение ремня привода насоса рулевого управления</p>	<p>Ослабление крепления не допускается</p> <p>То же</p> <p>Допустимый прогиб должен составлять 7-13 мм под усилием 4 кгс в середине ветви</p>	<p>Ключи 19x22, 17x19</p> <p>Ключи 14x17, 17x19</p> <p>Ключ 10x12</p>
	<b>Трансмиссия</b>	
<p>Проверить и при необходимости подтянуть крепление фланцев карданных валов</p>	<p>Ослабление крепления не допускается</p>	<p>Ключи 14x17, 17x19, ключ кольцевой 17x19</p>

Содержание работ	Технические требования	Рекомендуемые оборудование, приспособления и инструмент
<b>Ходовая часть</b>		
<p>Проверить и при необходимости подтянуть гайки:</p> <ul style="list-style-type: none"> <li>– клиньев фиксации пальцев передних рессор;</li> <li>– ушков передних рессор;</li> <li>– стремянок передних рессор*;</li> <li>– стремянок задних рессор*;</li> <li>– стремянок ушков передних рессор*</li> </ul>	<p>Ослабление крепления не допускается То же</p> <p>Ослабление крепления не допускается. Затяжку производить на автомобиле с полной нагрузкой То же</p> <p>Ослабление крепления не допускается</p>	<p>Ключ 17x19</p> <p>Ключ торцовый 30x32, лопатка монтажная с воротком, плоскогубцы, отвертка, бородок, молоток</p> <p>Ключ торцовый 30x32 для гаек стремянок рессор, лопатка монтажная с воротком гидродомкрата</p> <p>Ключ торцовый 27x38 для гаек колес, лопатка монтажная с воротком гидродомкрата</p> <p>Ключ кольцевой 22x24</p>
<b>Рулевое управление</b>		
Проверить уровень масла в бачке насоса усилительного механизма, при необходимости долить	Уровень масла должен быть между верхней и нижней рисками на указателе	Указатель уровня масла, обтирочный материал
<b>Тормозные системы</b>		
Отрегулировать зазор между колодками и барабанами рабочих тормозов (см. раздел «Рабочая тормозная система»)	После регулировки тормозные барабаны не должны нагреваться при движении автомобиля	Ключ 19x22, ключ кольцевой 22x24
<b>Электрооборудование</b>		
Очистить поверхность батареи от пыли и грязи, прочистить вентиляционные отверстия в пробках аккумуляторных батарей	Поверхность батарей должна быть чистой, отверстия в пробках прочищены	Ветошь обтирочная, проволока диаметром 2 мм
Проверить уровень электролита в аккумуляторных батареях, при необходимости долить дистиллированную воду	Уровень электролита должен быть в пределах 10-15 мм над предохранительным щитком	Ключи 11x13, 17x19, емкость с дистиллированной водой, стеклянная трубка диаметром 3-5 мм

\* Только при первом ТО-1, в дальнейшем при ТО-2.

Содержание работ	Технические требования	Рекомендуемые оборудование, приспособления и инструмент
<p>Проверить крепление и надежность контакта наконечников проводов с выводами аккумуляторных батарей</p>	<p>Крепление наконечников проводов должно быть надежным</p>	<p>Ключи 14x17, 17x19</p>
<b>Смазочные работы</b>		
<p>Смазать согласно карте смазочных материалов и рабочих жидкостей:</p> <ul style="list-style-type: none"> <li>– пальцы передних рессор;</li> <li>– втулки буксирного прибора (при работе с прицепом)</li> </ul> <p>Проверить и при необходимости довести до нормы уровень масла в корпусах поворотных кулаков переднего ведущего моста</p>	<p>Закачивать смазку до появления свежей смазки из сопряжения пальца и ушка рессоры</p> <p>Закачивать смазку до появления свежей смазки</p> <p>Уровень масла должен быть до кромки контрольного-заливного отверстия. Подтекание масла через пробки не допускается</p>	<p>Шприц рычажно-плунжерный или солидолонагнетатель, обтирочный материал</p> <p>Шприц рычажно-плунжерный, обтирочный материал</p> <p>Ключ 27x30, маслораздаточный бак модели 133М, обтирочный материал</p>
<b>При каждом втором ТО-1</b>		
<p>Техническое обслуживание силового агрегата проводить согласно инструкции по эксплуатации на двигатель ЯМЗ-236НЕ2</p>		
<b>Второе техническое обслуживание (ТО-2)</b>		
<p>Выполнить объем работы ТО-1 и работы, указанные ниже</p>		
<b>Двигатель</b>		
<p>Техническое обслуживание силового агрегата проводить согласно инструкции по эксплуатации на двигатель ЯМЗ-236НЕ2</p> <p>Проверить крепление радиатора</p> <p>Проверить крепление воздушного фильтра и шланговых соединений системы впуска воздуха</p>	<p>Ослабление креплений не допускается</p> <p>То же</p>	<p>Ключ 17x19, плоскогубцы</p> <p>Отвертка, ключ 10x12</p>

	Технические требования	Рекомендуемые оборудование, приспособления и инструмент
<p>Проверить и при необходимости подтянуть крепление глушителя приемных труб</p> <p>Слить отстой из топливного бака</p>	<p>Ослабление креплений не допускается</p> <p>Подтекание топлива через пробку сливного отверстия не допускается</p>	<p>Ключи 14x17, 17x19</p> <p>Ключ комбинированный 14x14, емкость, обтирочный материал</p>
<b>Трансмиссия</b>		
<p>Проверить свободный ход педали сцепления</p> <p>Проверить и при необходимости подтянуть крепление фланцев карданных валов</p> <p>Проверить зазоры в крестовинах карданных валов</p> <p>Проверить затяжку и при необходимости подтянуть гайки крепления:</p> <ul style="list-style-type: none"> <li>– фланцев шаровых опор;</li> <li>– рычагов поворотных кулаков и крышек подшипников шкворней</li> </ul> <p>Проверить и при необходимости подтянуть крепление главных передач ведущих мостов</p> <p>Проверить затяжку и при необходимости подтянуть болты и гайки крепления главной передачи к картеру моста</p>	<p>Свободный ход педали сцепления должен быть 1-3 мм</p> <p>Ослабление крепления не допускается</p> <p>При покачивании трубы карданного вала в радиальной плоскости и вокруг оси ощутимых зазоров не должно быть</p> <p>Ослабление не допускается</p> <p style="text-align: center;">То же</p> <p style="text-align: center;">– « –</p> <p style="text-align: center;">– « –</p>	<p>Ключи 14x17, 17x19, плоскогубцы, линейка</p> <p>Ключи 14x17, 17x19, ключ кольцевой 17x19</p> <p>Ключ кольцевой 24x27</p> <p style="text-align: center;">То же</p> <p>Ключ 22x24, ключ кольцевой 22x24, плоскогубцы, отвертка</p> <p style="text-align: center;">То же</p>
<b>Ходовая часть</b>		
<p>Проверить и при необходимости подтянуть гайки крепления:</p> <ul style="list-style-type: none"> <li>– ушков передних рессор;</li> <li>– стремянок передних рессор;</li> </ul>	<p>Ослабление крепления не допускается</p> <p>Ослабление не допускается. Затяжку производить на автомобиле с полной нагрузкой</p>	<p>Ключ торцовый 30x32, лопатка монтажная с воротком, плоскогубцы, отвертка, бородок, молоток</p> <p>Ключ торцовый 30x32 для гаек стремянок рессор, лопатка монтажная с воротком гидродомкрата</p>

Содержание работ	Технические требования	Рекомендуемые оборудование, приспособления и инструмент
<ul style="list-style-type: none"> <li>– стремянок задних рессор;</li> <li>– стремянок ушков передних рессор;</li> <li>– пальцы реактивных штанг</li> </ul> <p>Проверить и при необходимости подтянуть болты крепления:</p> <ul style="list-style-type: none"> <li>– оси балансира в сборе к кронштейнам балансира;</li> <li>– кронштейнов балансира к поперечине рамы;</li> <li>– кронштейнов верхних реактивных штанг;</li> <li>– стяжки задних кронштейнов передних рессор;</li> <li>– передних кронштейнов передних рессор к нижней полке лонжерона;</li> <li>– задних кронштейнов передних рессор к усилителям лонжеронов;</li> </ul> <p>Проверить состояние шин, колес и их крепление</p>	<p>Ослабление не допускается. Затяжку производить на автомобиле с полной нагрузкой</p> <p>Ослабление крепления не допускается</p> <p>То же</p> <p>– « –</p> <p>– « –</p> <p>– « –</p> <p>– « –</p> <p>– « –</p> <p>– « –</p> <p>– « –</p> <p>См. раздел «Колеса и шины». Ослабление крепления не допускается</p>	<p>Ключ торцовый 27x38 для гаек колес, лопатка монтажная с воротком гидродомкрата</p> <p>Ключ кольцевой 22x24</p> <p>Головка ключа на 46, лопатка монтажная с воротком гидродомкрата, плоскогубцы, отвертка, бородок, молоток</p> <p>Ключ торцовый 30x32 для гаек стремянок рессор, лопатка монтажная с воротком гидродомкрата</p> <p>Ключ 17x19</p> <p>Ключ торцовый на 24, вороток</p> <p>Ключи 17x19, 22x24, молоток, зубило</p> <p>Ключи 22x24</p> <p>Ключи 22x24, 24x27, ключ торцовый 24, вороток</p> <p>Ключи 11x13, 17x19, ключ торцовый 27x38 для гаек колес, домкрат гидравлический, лопатка монтажная с воротком гидродомкрата, тележка ГАРО для снятия колес</p>
<b>Рулевое управление</b>		
<p>Проверить затяжку и при необходимости подтянуть гайки крепления:</p> <ul style="list-style-type: none"> <li>– картера рулевого механизма;</li> <li>– карданных вилок рулевого вала</li> <li>– пальцев рулевых тяг;</li> </ul>	<p>Ослабление крепления не допускается</p> <p>То же</p> <p>– « –</p>	<p>Ключи 19x22, 22x24, ключ кольцевой 24x27</p> <p>Ключи 14x17, 17x19</p> <p>Ключ 32x36 или ключ торцовый 30x32, плоскогубцы</p>



Содержание работ	Технические требования	Рекомендуемые оборудование, приспособления и инструмент
<p>– усилительного механизма;</p> <p>Проверить и при необходимости отрегулировать:</p> <p>– свободный ход рулевого колеса;</p> <p>– сходжение передних колес</p> <p>Снять и промыть фильтр насоса рулевого управления</p> <p>Проверить и при необходимости отрегулировать натяжение ремня насоса гидроусилителя руля</p>	<p>Ослабление крепления не допускается</p> <p>См. раздел «Рулевое управление. Проверка свободного хода рулевого колеса»</p> <p>См. раздел «Рулевое управление. Регулирование сходжения передних колес»</p> <p>Подтекание масла через уплотнение фильтра не допускается</p> <p>См. раздел «Рулевое управление. Насос усилительного механизма»</p>	<p>Ключ 32x36 или ключ торцовый 30x32, плоскогубцы, отвертка, молоток, лопатка монтажная с воротком гидродомкрата</p> <p>Люфтомер</p> <p>Ключ 17x19, ключ газовый, мерная линейка L-2000 мм</p> <p>Ключ для прокачки гидротормозов, отвертка, емкость для масла, емкость для мойки агрегатов, обтирочный материал</p> <p>Ключ 10x12, мерная линейка</p>
<b>Электрооборудование</b>		
<p>Проверить крепление кронштейнов контейнера аккумуляторных батарей к раме</p> <p>Проверить степень заряженности аккумуляторных батарей. Проверять согласно указаниям раздела «Электрооборудование» (работы проводить не реже одного раза в квартал)</p> <p>Проверить и при необходимости отрегулировать фары (см. раздел «Электрооборудование. Система освещения и сигнализации»)</p> <p>Проверить крепление стартера к двигателю</p>	<p>Ослабление крепления не допускается</p> <p>При разрядке аккумуляторных батарей на 50% летом и 25% зимой, полностью зарядить их на зарядной станции</p> <p>Регулировать фары на ненагруженном автомобиле, установленном на ровной горизонтальной площадке</p> <p>Ослабление крепления не допускается</p>	<p>Ключи 17x19, 22x24</p> <p>Ключи 11x13, 14x17, 17x19, денсиметр, емкость с дистиллированной водой, стеклянная трубка диаметром 3-5 мм, обтирочный материал</p> <p>Отвертка, экран со специальной разметкой</p> <p>Ключ 22x24</p>

Содержание работ	Технические требования	Рекомендуемые оборудование, приспособления и инструмент
<p>Проверить состояние изоляции электропроводов и их крепление</p> <p>Проверить плотность приспособлений и чистоту наконечников проводов к клеммам стартера</p>	<p>Повреждение изоляции и ослабление креплений проводов не допускается</p> <p>Ослабление соединений и загрязнение клемм не допускается</p>	<p>Плоскогубцы, отвертка, нож, изоляционная лента</p> <p>Ключи 10x12, 17x19</p>
<b>Кабина</b>		
<p>Проверить и при необходимости подтянуть крепление кабины</p>	<p>Ослабление креплений не допускается</p>	<p>Ключи 17x19, 22x24</p>
<b>Механизмы самосвальной установки</b>		
<p>Проверить и при необходимости подтянуть крепление надрамника к раме и фиксацию платформы на надрамнике</p>	<p>Ослабление креплений не допускается. Пружинные захваты и упорные кронштейны должны надежно фиксировать платформу</p>	<p>Ключ кольцевой 22x24, ключ открытый 22x24</p>
<p>Проверить угол опрокидывания платформы и при необходимости отрегулировать</p>	<p>Угол подъема платформы относительно рамы должен быть <math>45^{\circ} \pm 1^{\circ}</math> как на левую, так и на правую сторону. Боковой борт должен откидываться на угол <math>90^{\circ}</math></p>	
<p>Слить отстой из гидроцилиндра подъема платформы</p>	<p>После слива отстоя через пробку сливного отверстия не должно быть подтекания масла</p>	<p>Ключ кольцевой 17x19, резервуар, обтирочный материал</p>
<p>Проверить крепление коробки отбора мощности и масляного насоса</p>	<p>Ослабление крепления не допускается</p>	<p>Ключ 14x14, 17x19, обтирочный материал</p>
<b>Смазочные работы</b>		
<p>Проверить и при необходимости довести до нормы уровень масла:</p> <p>– в гидравлической системе самосвальной установки</p>	<p>Уровень масла в маслобаке при завернутой крышке сапуна должен быть между нижней и верхней метками указателя. При необходимости долить</p>	<p>Маслораздаточный бак модели 133М, обтирочный материал</p>

Содержание работ	Технические требования	Рекомендуемые оборудование, приспособления и инструмент
<ul style="list-style-type: none"> <li>– в картере раздаточной коробки;</li> </ul>	Уровень масла должен доходить до кромки контрольно-заливного отверстия. Подтекание масла через пробки не допускается	Ключи 22x24, 24x27, маслораздаточный бак модели 133М, обтирочный материал
<ul style="list-style-type: none"> <li>– в главных передачах ведущих мостов;</li> </ul>	То же	Ключ 27x30, маслораздаточный бак модели 133М, обтирочный материал
<ul style="list-style-type: none"> <li>– в ступицах задней балансирной подвески;</li> </ul>	– « –	Ключ 17x19, маслораздаточный бак модели 133М, обтирочный материал
<ul style="list-style-type: none"> <li>– в картере рулевого механизма</li> </ul> <p>Смазочные работы по силовому агрегату проводить согласно инструкции по эксплуатации на двигатель ЯМЗ-236НЕ2</p> <p>Смазать согласно карте смазочных материалов и рабочих жидкостей:</p>	– « –	Ключ 17x19
<ul style="list-style-type: none"> <li>– верхние подшипники шкворней;</li> </ul>	Заполнить смазкой через масленки в объеме, указанном в карте смазочных материалов и рабочих жидкостей	Шприц рычажно-плунжерный, обтирочный материал
<ul style="list-style-type: none"> <li>– шлицевое соединение карданного вала рулевого управления;</li> </ul>	Разобрать и смазать	Обтирочный материал
<ul style="list-style-type: none"> <li>– подшипники водяного насоса;</li> </ul>	Смазать через масленку до выдавливания свежей смазки	Шприц рычажно-плунжерный, обтирочный материал
<ul style="list-style-type: none"> <li>– шлицевые соединения карданных валов: промежуточного и привода среднего моста;</li> </ul>	То же	То же
<ul style="list-style-type: none"> <li>– шарниры реактивных штанг</li> </ul>	Закачивать смазку до выдавливания свежей смазки. При значительной деформации уплотнительного кольца появление свежей смазки не обязательно	– « –

Содержание работ	Технические требования	Рекомендуемые оборудование, приспособления и инструмент
<b>При каждом втором ТО-2 дополнительно выполнить следующее:</b>		
<b><i>Двигатель</i></b>		
<p>Техническое обслуживание силового агрегата проводить согласно инструкции по эксплуатации на двигатель ЯМЗ-236НЕ2</p> <p>Проверить и при необходимости отрегулировать заднюю опору силового агрегата (см. раздел «Подвеска силового агрегата»)</p>	<p>Ослабление не допускается</p>	<p>Ключи 17x19, 19x22</p>
<b><i>Трансмиссия</i></b>		
<p>Проверить и при необходимости отрегулировать конические подшипники первичного и промежуточного валов раздаточной коробки (см. раздел «Раздаточная коробка»)</p>	<p>Осевое перемещение первичного и промежуточного валов — 0,03-0,08 мм</p>	<p>Ключи 8x10, 10x12, 11x13, 14x17, 17x19, 22x24, ключи торцовые 27x38 и 41x46, пассатижи, отвертка, монтажная лопатка, кранбалка, стрелочный индикатор, приспособление для крепления индикатора, бородок, съемник фланцев 375Э-3918050, обтирочный материал</p>
<b><i>Ходовая часть</i></b>		
<p>Проверить состояние рамы</p> <p>При работе с прицепом проверить и при необходимости устранить осевой люфт буксирного крюка (см. раздел «Рама»)</p> <p>Проверить и при необходимости подтянуть крепление буксирного прибора к поперечине</p>	<p>Ослабление заклепочных соединений, трещин лонжеронов и поперечин не должно быть</p> <p>Допускается осевой люфт буксирного крюка не более 0,5 мм</p> <p>Ослабление крепления не допускается</p>	<p>Внешним осмотром, лампа переносная</p> <p>Ключ торцовый 55, ключ для прокачки гидротормозов, лопатка монтажная с воротком гидродомкрата</p> <p>Ключи 17x19, 22x24</p>

Содержание работ	Технические требования	Рекомендуемые оборудование, приспособления и инструмент
<b>Тормозная система</b>		
<p>Проверить работу сигнализации неисправности рабочей тормозной системы (см. раздел «Пневмо-гидропривод рабочей тормозной системы»)</p>	<p>Сигнализация должна быть исправна</p>	<p>Ключ кольцевой 17x19, плоскогубцы, отвертка, сигнализатор на панели приборов</p>
<p>Проверить давление на выходе из обеих секций тормозного крана и работу тройного защитного клапана (см. раздел «Пневмо-гидропривод рабочей тормозной системы»)</p>	<p>Давление воздуха на контрольных манометрах должно быть равно давлению в системе (по двухстрелочному манометру)</p>	<p>Ключ 11x13, контрольные манометры</p>
<p>Проверить работу одностороннего защитного клапана (см. раздел «Пневмо-гидропривод рабочей тормозной системы»)</p>	<p>Воздух должен поступать в баллон тормозов прицепа после того, как давление воздуха в остальных баллонах достигнет величины 550 кПа (5,5 кгс/см<sup>2</sup>)</p>	<p>Ключ 17x19, контрольные манометры</p>
<p>Проверить величину давления на соединительной головке однопроводного привода (черная) (см. раздел «Пневмогидропривод рабочей тормозной системы»)</p>	<p>Давление воздуха на контрольном манометре должно быть 480-530 кПа (4,8-5,3 кгс/см<sup>2</sup>). При включении рабочего или стояночного тормоза контрольный манометр должен показывать давление (0)</p>	<p>Контрольный манометр</p>
<p>Проверить величину давления на соединительной питающей головке (красная) (см. раздел «Пневмо-гидропривод рабочей тормозной системы»)</p>	<p>Давление воздуха на контрольном манометре должно быть равно 0. При включении рабочего или стояночного тормоза контрольный манометр должен показать давление в системе</p>	<p>То же</p>
<p>Проверить свободный ход педали тормоза, при необходимости отрегулировать (см. раздел «Пневмогидропривод рабочей тормозной системы»)</p>	<p>Свободный ход педали тормоза должен быть 20-30 мм</p>	<p>Ключи 17x19, 22x24, отвертка, плоскогубцы</p>

Содержание работ	Технические требования	Рекомендуемые оборудование, приспособления и инструмент
Промыть фильтр насоса рулевого управления	<b><i>Рулевое управление</i></b>	Емкость для мойки, обтирочный материал
Смазочные работы по силовому агрегату проводить согласно инструкции по эксплуатации на двигатель ЯМЗ-236НЕ2	<b><i>Смазочные работы</i></b>	
Смазать валик регулировочного рычага стояночного тормоза (см. карту смазочных материалов и рабочих жидкостей)	При повороте регулировочного рычага стояночного тормоза колодки должны без заеданий раздвигаться и под действием пружин возвращаться в исходное положение	Масленка-капельница
Снять колодки рабочих тормозов, очистить и смазать оси и втулки колодок (см. карту смазочных материалов и рабочих жидкостей)	Колодка рабочего тормоза должна свободно вращаться на оси	Отвертка, молоток, плоскогубцы, обтирочный материал, монтажная лопатка
Снять ступицы колес, удалить старую смазку и заложить новую. Промыть, смазать и при установке отрегулировать подшипники ступиц (см. раздел «Ведущие мосты» и карту смазочных материалов и рабочих жидкостей)	Нанести смазку на ролики и сепаратор подшипников равномерно по всей наружной поверхности. После небольшого пробега при правильной регулировке подшипников ступица должна быть холодной или слегка нагретой	Ключ торцовый на 140, лопатка монтажная с воротком гидродомкрата, отвертка, домкрат, тележка ГАРО для снятия ступиц, резервуар для смазки, обтирочный материал, ключи 10x12, 17x19, съемник полуоси
Разобрать и смазать шлицевые соединения карданных валов привода переднего и заднего мостов (см. карту смазочных материалов и рабочих жидкостей)	Нанести смазку тонким слоем по всей поверхности шлицев. При сборке следить, чтобы стрелки, выбитые на трубчатом валу и скользящей вилке, были расположены одна против другой	Ключ 17x19, 22x24, резервуар для смазки, обтирочный материал
Смазать шарниры рулевых тяг и усилительного механизма (см. карту смазочных материалов и рабочих жидкостей)	Закачивать смазку до начала расширения защитной муфты наконечника. Шарниры должны быть герметичны	Шприц рычажно-плунжерный, обтирочный материал

Содержание работ	Технические требования	Рекомендуемые оборудование, приспособления и инструмент
<p>Заменить смазку:</p> <ul style="list-style-type: none"> <li>– в корпусах поворотных кулаков переднего моста (см. карту смазочных материалов и рабочих жидкостей);</li> <li>– в колесных цилиндрах рабочего тормоза (снять и разобрать их). Детали промыть и смазать, поврежденные и износившиеся заменить;</li> <li>– в манжетах подкачки шин (см. раздел «Централизованная система регулирования давления воздуха в шинах» и карту смазочных материалов и рабочих жидкостей)</li> </ul>	<p>Заливать смазку до кромки заливного отверстия</p> <p>Детали промывать в спирте</p> <p>Отверстие для подвода воздуха должно быть свободным от смазки</p>	<p>Ключи 10x12, 17x19, 24x27, ключ торцовый на 140, лопатка монтажная с воротком гидродомкрата, отвертка, молоток, тележка ГАРО для снятия колес в сборе со ступицей и барабаном, резервуар для отработанного масла, обтирочный материал</p> <p>Резервуар для мойки</p> <p>Ключи 17x19, 22x24, съемник полуоси, обтирочный материал</p>
<b>При каждом третьем ТО-2 дополнительно выполнить следующее:</b>		
<b><i>Ходовая часть</i></b>		
<p>При работе с прицепом проверить состояние резьбы на крюке и гайке буксирного прибора. При наличии деформации резьбы крюк и гайку заменить новыми</p>	<p>Деформация резьбы не допускается</p>	<p>Ключ 22x24, ключ кольцевой 24x27, ключ торцовый 55, монтажная лопатка</p>
<b><i>Смазочные работы</i></b>		
<p>Заменить смазку*:</p> <ul style="list-style-type: none"> <li>– в ступицах задней балансирной подвески (см. карту смазочных материалов и рабочих жидкостей);</li> </ul>	<p>Заливать масло до уровня контрольно-заливного отверстия в колпаке. Подтекание масла через уплотнения колпака и пробку не допускается</p>	<p>Ключ для прокачки гидротормозов, ключ 17x19, емкость для отработанного масла, маслораздаточный бак модели 133М, обтирочный материал</p>

\* При применении дублирующих масел ТСП-10, ТАп-15В заменять масло при каждом втором ТО-2.

Содержание работ	Технические требования	Рекомендуемые оборудование, приспособления и инструмент
<p>– в картере раздаточной коробки (см. раздел «Раздаточная коробка» и карту смазочных материалов и рабочих жидкостей)</p> <p>– в главных передачах ведущих мостов (см. карту смазочных материалов и рабочих жидкостей)</p> <p>Смазать вал промежуточного привода сцепления и тормозного крана</p>	<p>Заливать масло до кромки заливного отверстия на задней стенке картера. Подтекание масла через пробки не допускается</p> <p>То же</p> <p>Смазывать через масленку до появления свежей смазки</p>	<p>Ключ 24x27, резервуар для отработанного масла, маслораздаточный бак модели 133М, обтирочный материал</p> <p>Ключ 27x30, резервуар для отработанного масла, маслораздаточный бак модели 133М</p> <p>Шприц рычажно-плунжерный, обтирочный материал</p>
<p><b>При каждом четвертом ТО-2 дополнительно выполнить следующее:</b></p> <p><b><i>Рабочая тормозная система</i></b></p>		
<p>Снять и разобрать пневмоусилители с главными цилиндрами, детали промыть и перед сборкой смазать. Манжеты с рисками и выхватами заменить (см. карту смазочных материалов и рабочих жидкостей)</p> <p>Заменить тормозную жидкость</p> <p>Смазать резьбу регулировочного механизма стояночного тормоза (см. карту смазочных материалов и рабочих жидкостей)</p>	<p>Детали пневмоусилителей промыть в керосине, детали главного цилиндра в спирте</p> <p>После прокачки долить жидкость в бачки главных тормозных цилиндров до уровня 15-20 мм ниже верхней кромки наливной горловины</p> <p>Удалить резиновую заглушку на щите тормоза, смазать</p>	<p>Ключи 10x12, 11x13, 14x17, 17x19, 27x30, молоток, плоскогубцы, отвертка, ванна, салфетки</p> <p>Ключ для прокачки гидротормозов, переносная лампа, резервуар, шланг, обтирочный материал</p>
<p><b>При каждом шестом ТО-2 дополнительно выполнить следующее:</b></p> <p><b><i>Трансмиссия</i></b></p>		
<p>Отрегулировать подшипники шкворней поворотных кулаков (см. раздел «Ведущие мосты»)</p> <p>Отрегулировать главные передачи ведущих мостов</p>	<p>Толщина снятых прокладок из-под рычага и крышек должна быть одинакова по 0,15 мм (0,05+0,1)мм</p> <p>Технические требования и порядок регулировки см. в разделе «Ведущие мосты»</p>	<p>Ключ кольцевой 24x27, упоры под нижние крышки поворотных кулаков, домкрат, монтажная лопатка</p> <p>Ключи 10x12, 11x13, 17x19, 22x24, 24x27, приспособления для снятия и установки редукторов, динамометр,</p>



Содержание работ	Технические требования	Рекомендуемые оборудование, приспособления и инструмент
		индикатор, плоскогубцы, отвертка, молоток, лопатка монтажная, съемник полуоси, обтирочный материал
<b>Смазочные работы</b>		
Смазочные работы по силовому агрегату проводить согласно инструкции по эксплуатации на двигатель ЯМЗ-236НЕ2		
<b>Сезонное техническое обслуживание (СО)</b>		
<b>Двигатель</b>		
Техническое обслуживание силового агрегата проводить согласно инструкции по эксплуатации на двигатель ЯМЗ-236НЕ2		
<b>Электрооборудование</b>		
Проверить регулируемое напряжение на автомобиле	См. раздел «Электрооборудование. Регулятор напряжения»	Вольтметр класса точности не ниже 1,0 со шкалой 0-30 В, отвертка
Техническое обслуживание стартера проводить согласно инструкции по эксплуатации на двигатель ЯМЗ-236НЕ2		
<b>Смазочные работы</b>		
Осенью и весной заменить топливо и масла, соответствующие сезону	Подтекание топлива и масла не допускается	
Заменить масло в гидравлической системе самосвальной установки	Заливать масло в масляный бак до верхней метки указателя. Подтекание масла через сливную пробку не допускается	Ключ комбинированный 14x14, резервуар для масла, маслораздаточная колонка
<b>Дополнительно, один раз в год, осенью</b>		
<b>Двигатель</b>		
Подготовить предпусковой подогреватель к зимней эксплуатации (см. раздел «Система предпускового подогрева двигателя»)	Подтекание охлаждающей жидкости и топлива не допускается. Работа подогревателя с открытым пламенем на выпуске недопустима	Ключи 10x12, 11x13, 14x17, 17x19, отвертка, ванна для мойки агрегатов, обтирочный материал

Содержание работ	Технические требования	Рекомендуемые оборудование, приспособления и инструмент
Разобрать и смазать шарниры привода управления подачей топлива (см. карту смазочных материалов и рабочих жидкостей)	Закладывать смазку в корпус шарнира. После сборки шарниров шаровые пальцы должны перемещаться свободно, без заеданий	Ключи 8x10, 11x13, плоскогубцы, отвертка
<b>Механизмы самосвальной установки</b>		
Снять и разобрать коробку дополнительного отбора мощности, детали промыть и смазать	Детали промывать в керосине или дизельном топливе. Смазывать трансмиссионным маслом	Ключи 10x12, 11x13, 14x17, 17x19, ключ кольцевой 17x19, ключ торцовый 27x38 для гаек колес, лопатка монтажная, плоскогубцы, молоток, отвертка, ванна для мойки агрегатов, обтирочный материал
Отсоединить и продуть сжатым воздухом трубопроводы и шланги системы герметизации	Закупоривание трубопроводов и шлангов не допускается	Ключи 10x12, 11x13, 14x17, 17x19, 22x24, ключ торцовый 10, шланг воздушный от компрессора
<b>Рама, кабина, оперение, платформа</b>		
Осмотреть окрашенные поверхности и при необходимости окрасить. Обнаруженные трещины заварить и окрасить	Ржавчина, отслоение краски, трещины не допускаются	Переносная лампа
<b>Смазочные работы</b>		
Разобрать пневмоцилиндры вспомогательного тормоза и пневмоусилителя сцепления, поршни и внутреннюю поверхность цилиндров смазать (см. карту смазочных материалов и рабочих жидкостей)	Нанести смазку равномерно тонким слоем по всей поверхности цилиндров и поршней	Ключ 17x19, отвертка, бородок, плоскогубцы
<b>Дополнительно, один раз в два года:</b>		
Заменить охлаждающую жидкость (см. карту смазочных материалов и рабочих жидкостей)	Подтекание жидкости не допускается	Резервуар для охлаждающей жидкости, обтирочный материал
Сменить тормозную жидкость в гидроприводе сцепления и тормозов	Уровень жидкости в бачке должен быть на 15-20 мм ниже верхней кромки заливной горловины	Ключ для прокачки, переносная лампа, емкость, шланг, обтирочный материал

Содержание работ	Технические требования	Рекомендуемые оборудование, приспособления и инструмент
<p>Разобрать пневмокамеры блока гидрораспределителей, крана и гидрораспределителя закрывания бортов. Очистить их от грязи. Перед сборкой внутренние полости и детали смазать смазкой Литол-24</p> <p>Смазку клеммовых соединений проводить по карте смазочных материалов и рабочих жидкостей</p>	<p>Наличие грязи не допускается. После сборки проверить герметичность пневмокамер</p>	<p>Ключи 8x10, 17x19, обтирочный материал, резервуар</p>

### **РЕГЛАМЕНТНЫЕ РАБОТЫ ПРИ ПЕРЕВОЗКЕ МИНЕРАЛЬНЫХ УДОБРЕНИЙ И ДРУГИХ ХИМИЧЕСКИ АКТИВНЫХ ВЕЩЕСТВ**

Если автомобиль используется для перевозки, доставки и внесения минеральных удобрений или других химически активных веществ, необходимо:

1. После каждой рабочей смены мыть автомобиль до полного удаления остатков груза, в том числе подкапотное пространство, платформу внутри и снизу (с подъемом платформы и открыванием бортов), пол и дверные пороги кабины (со снятием коврика), трубопроводы и наконечники шлангов тормозной системы и центральной системы накачки воздуха в шинах, изделия задней световой сигнализации и освещения. Мойку производить с учетом требований, изложенных в разделе «Ежедневное техническое обслуживание».

Рекомендуется мойку осуществлять в два приема: вначале очистить автомобиль от загрязнений чистой водой, а затем промыть с применением моющих средств: Лотос ГОСТ 25644-83, МЛ-51, Лабонид-101, Лабонид-102, МС-6, МС-8, Темп-100 и другие. Рабочая концентрация растворов 10-20 г/л.

Очищать автомобиль от удобрений, ядохимикатов и нефтепродуктов необходимо на специальных участках, обеспечивающих нейтрализацию сточных вод.

2. Своевременно выявлять очаги и коррозии, очищать и подкрашивать поврежденные места.

3. Еженедельно смазывать дизельным топливом выступающие части резьбовых соединений крепления колес, стремянок рессор, оперения, надрамника, буксирной поперечины, буксирного прибора и его гайки, задних фонарей, фонаря освещения номерного знака и боковых повторителей.

4. При каждом ТО-1 смазывать смазкой Литол-24:

— штыри штекерных соединений задних фонарей, фонарей освещения номерного знака, соединения датчиков давления воздуха в баллонах;

— клеммовые соединения датчиков неисправности в тормозной системе и выключателей света СТОП.

## **СМАЗКА АВТОМОБИЛЯ**

### **Общие положения**

В карте смазочных материалов и рабочих жидкостей даны указания по применению горюче-смазочных материалов отечественного производства и их зарубежных аналогов при эксплуатации автомобилей в условиях умеренного климата. Подробные рекомендации и методика выполнения смазочных операций отдельных узлов и деталей указаны в соответствующих разделах руководства по эксплуатации, прилагаемой к каждому автомобилю.

Смазочные операции выполняются при техническом обслуживании (ТО) с установленной периодичностью и при ремонте узла.

Ассортимент основных и дублирующих сортов горюче-смазочных материалов силового агрегата, а также сезонность и периодичность их замены должны соответствовать рекомендациям инструкции по эксплуатации «Силовые агрегаты ЯМЗ-236НЕ2, ЯМЗ-236НЕ, ЯМЗ-236Н, ЯМЗ-236БЕ2, ЯМЗ-236БЕ, ЯМЗ-236Б», прилагаемой к каждому автомобилю.

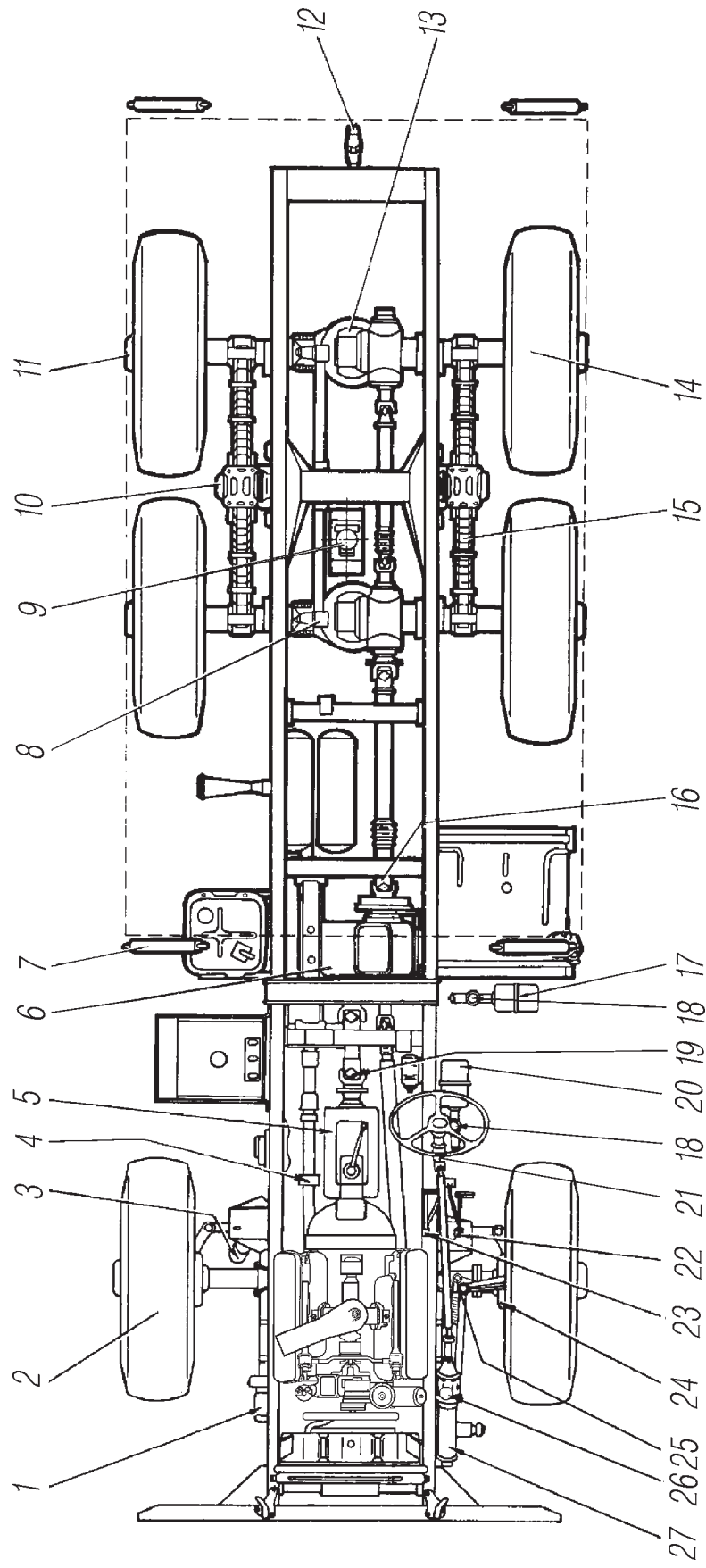


Рис. 126. Схема смазки автомобиля

- проверить уровень масел в агрегатах трансмиссии, бачке насоса рулевого усилителя, ступицах балансиров задней подвески, масляном баке, при необходимости довести до нормы;
- провести осмотр и техническое обслуживание автомобиля в объеме ежедневного обслуживания;
- если какие-то из заправленных в агрегаты и системы рабочие-консервационных или рабочих масел и жидкостей не соответствуют сезону эксплуатации или истек срок их годности, то необходимо перезаправить их;
- перед пуском двигателя прокачать систему питания топливоподкачивающим насосом;
- снять нижнюю крышку люка картера сцепления, удалить заглушку и поставить крышку люка на место.

## ТРАНСПОРТИРОВАНИЕ

Автомобиль можно транспортировать своим ходом, железнодорожным и водным транспортом. При транспортировании своим ходом и железнодорожным транспортом запасное колесо, а также надставные борта и отбойный козырек, уложенные в пакет между четырьмя парами брусков 7 (рис. 127) размером 40x50x960 мм, плотно увязанные проволокой 10 диаметром 2-4 мм в три-пять нитей, закрепляются в платформе.

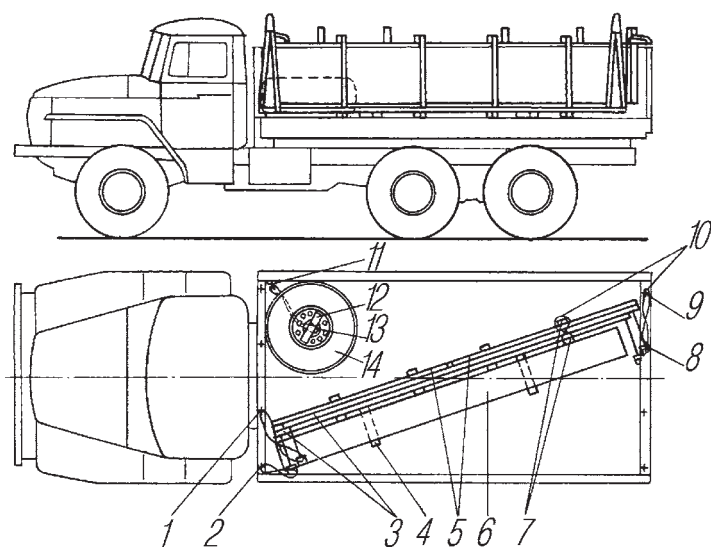


Рис. 127. Схема укладки и крепления надставных бортов и запасного колеса в платформе: 1,8 – отверстия квадратные; 2,9 – отверстия круглые; 3 – борта надставные боковые; 4,7 – бруски; 5 – борта надставные передние (задние); 6 – козырек; 10,13 – проволока; 11 – скоба; 12 – брусок; 14 – колесо запасное

При использовании железнодорожного и водного транспорта должны быть выполнены следующие подготовительные работы.

1. Перед погрузкой проверить и при необходимости довести давление воздуха в шинах до 350 кПа (3,5 кгс/см<sup>2</sup>), закрыть колесные краны.

2. После размещения автомобиля на транспортном средстве:
  - затормозить автомобиль стояночным тормозом;
  - включить первую передачу в коробке передач и низшую передачу в раздаточной коробке;
  - отключить подачу топлива (вытянув ручку останова двигателя на себя до упора);
  - отключить аккумуляторные батареи.
3. Погружать и выгружать автомобиль краном и специальным чалочным устройством (рис. 128) или своим ходом.

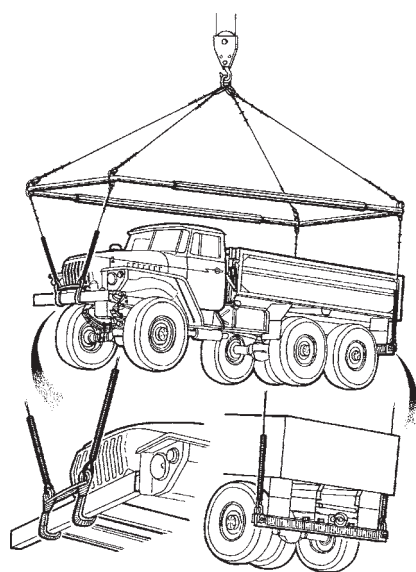


Рис. 128. Схема строповки автомобилей

**При транспортировании по железной дороге** автомобиль следует размещать и крепить на открытом подвижном составе согласно «Техническим условиям погрузки и крепления грузов» МПС РФ (издательство «Транспорт», М., 1969 г).

Автомобиль, установленный на платформе, следует крепить двумя растяжками за задний буксирный прибор и двумя за передние буксирные крюки, под передние колеса спереди и под задние колеса сзади закрепить упорные бруски размером 100x160x760 мм.

Автомобиль, установленный над сцеплением платформ (рис. 129), крепить двумя растяжками за задний буксирный прибор и двумя растяжками за опорные кронштейны рессор среднего моста. Под колеса среднего моста спереди и под колеса заднего моста сзади закрепить упорные бруски. Передние колеса зафиксировать боковыми упорными брусками с наружной стороны колес. На упорных брусках не допускается наличие выступающих острых предметов (гвоздей), которые могут повредить боковины шин.

Количество нитей проволоки в растяжке, ее диаметр, а также количество гвоздей, необходимых для крепления упорных брусков, необходимо выбирать в соответствии с «Техническими условиями погрузки и крепления грузов» МПС РФ с учетом массы транспортируемого автомобиля (с грузом или без него).

В каждом отдельном случае условия транспортирования необходимо

согласовывать со станцией отправления путей сообщения.

**При транспортировании автомобиля водным транспортом наличие груза в кузове недопустимо.**

**Погрузка, размещение и крепление автомобиля с установками, смонтированными на шасси, приводятся в руководстве на изделие.**

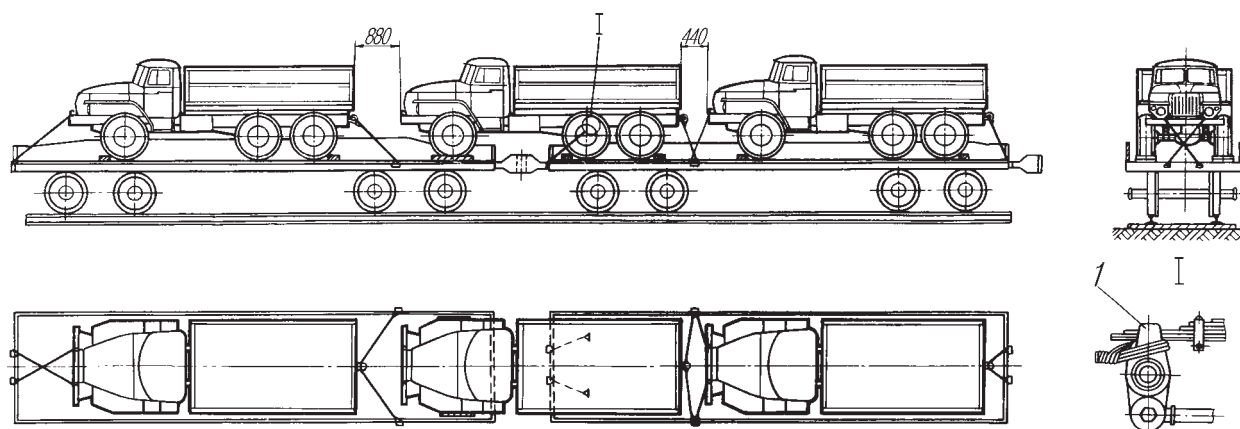


Рис. 129. Схема погрузки и крепления трех автомобилей на двух четырехосных платформах:  
1 – опорный кронштейн рессоры

После размещения автомобиля на судне выполнить подготовительные работы, закрепить автомобиль от продольных и поперечных перемещений специальными швартовочными приспособлениями, имеющимися на судне, или проволоочными растяжками. Проволоочные растяжки натягивать скручиванием нитей монтажными ломиками до тех пор, пока не будет обеспечено надежное крепление автомобиля. Ослабление растяжек или отдельных нитей проволоки не допускается.

Растяжки крепить за передние буксирные крюки, ось балансирной подвески и задний буксирный прибор. Варианты крепления показаны на рис. 130 и 131.

Швартовочные приспособления или растяжки не должны касаться шин автомобиля. При поперечном размещении автомобилей на судне под колеса автомобилей следует установить тормозные башмаки.

Размещать и крепить автомобили по судовой схеме.

Ответственность за размещение и крепление автомобиля при транспортировании несет перевозчик.



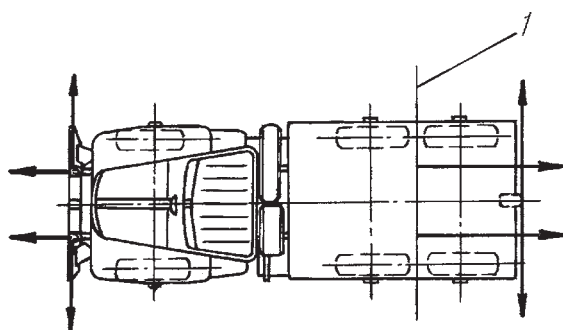


Рис. 130. Крепление автомобилей на верхней палубе:  
1 – ось балансирной подвески

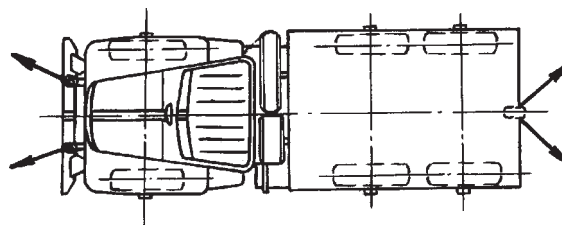


Рис. 131. Крепление автомобилей в трюме

## УТИЛИЗАЦИЯ

По окончании срока эксплуатации автомобиль подлежит утилизации, для этого выполнить следующее:

- вымыть и высушить автомобиль;
- снять аккумуляторные батареи, проверить на пригодность к дальнейшей эксплуатации, в случае непригодности слить электролит в специальную стеклянную посуду и сдать аккумуляторные батареи в приемный пункт;
- слить охлаждающую жидкость из системы охлаждения двигателя в специальную емкость;
- слить масла из агрегатов автомобиля и очистить заправочные полости агрегатов с помощью паровоздушной установки от остатков масла;
- слить тормозную жидкость из гидропривода тормозов и сцепления в специальную емкость;
- демонтировать электропроводку с автомобиля и сдать в приемный пункт;
- демонтировать колеса, пластиковые и резинотехнические детали с автомобиля и сдать в приемный пункт;
- демонтировать агрегаты автомобиля, разобрать, продефектовать и непригодные для использования в качестве запасных частей сдать в приемный пункт.

Тормозные аппараты, подлежащие утилизации подвергаются разборке. Детали сортируются по видам материала. В зависимости от степени износа отдельные детали могут быть использованы для ремонта аналогичных аппаратов, остальные металлические детали сдаются в металлоотходы.

**При работе по утилизации необходимо соблюдать меры безопасности, указанные в разделе «Требования безопасности».**

**При работе с ядовитыми и опасными материалами выполнять общетехнические требования по обращению с ними.**